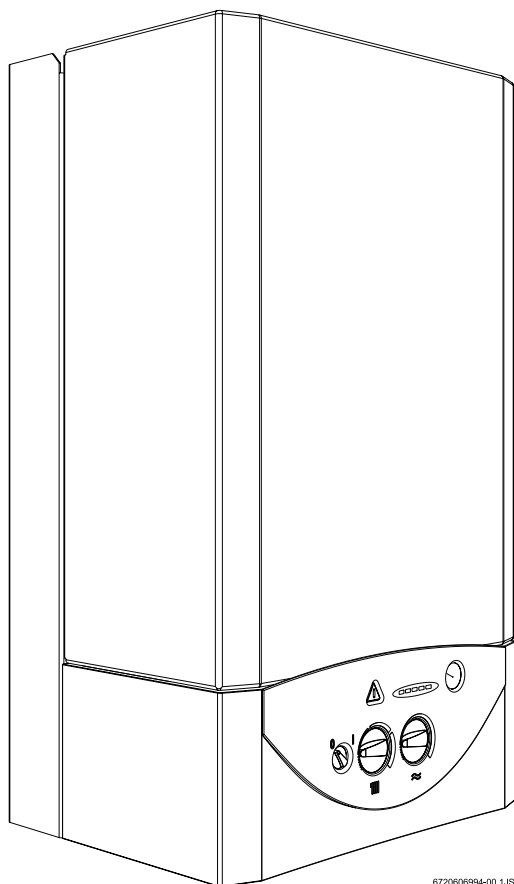


# Dujiniai šildymo katilai

# EUROLINE



TT 1268 LT



672069994-00.1JS

**ZS 23-1 KE 23**  
**ZW 23-1 KE 23**

**ZS 23-1 KE 31**  
**ZW 23-1 KE 31**

# Turinys

<b>Saugumo technikos nuorodos</b>	<b>3</b>	<b>5. Eksploatacijos pradžia</b>	<b>17</b>
<b>Simbolių paaiškinimas</b>	<b>3</b>	5. 1. Paruošimas pirmajam įjungimui	17
<b>1. Duomenys apie prietaisą</b>	<b>4</b>	5. 2. Prietaiso įjungimas ir išjungimas	18
1. 1. Pareiškimas apie atitikimą Europos Bendrijos patvirtintam pavyzdžiui	4	5. 3. Šildymo įjungimas	18
1. 2. Modelių apžvalga	4	5. 4. Šildymo valdymas patalpos temperatūros reguliatoriumi	18
1. 3. Tiekiamo komplekto turinys	4	5. 5. Šilto vandens paruošimo bakelio temperatūros nustatymas (ZS...)	19
1. 4. Prietaiso aprašymas	4	5. 6. Šilto vandens temperatūra ir kiekis (ZW...)	19
1. 5. Priedai (taip pat žr. kainininke)	4	5. 7. Vasaros režimas (tik šilto vandens paruošimas)	19
1. 6. Gabaritai	5	5. 8. Apsauga nuo šalčio	19
1. 7. ZS prietaiso konstrukcija	6	5. 9. Siurblių apsauga nuo užstrigimo	19
1. 8. ZW prietaiso konstrukcija	7	5. 10. Defektų diagnostika	19
1. 9. Elektrinio jungimo schema	8	<b>6. Nustatymas dujoms</b>	<b>20</b>
1. 10. Veikimo aprašymas	8	6. 1. Gamykliniai nustatymai	20
1. 10. 1. Šildymas	8	6. 2. Techninio aptarnavimo režimas	20
1. 10. 2. Šiltas vanduo	8	6. 3. Nominali šiluminė apkrova	20
1. 10. 3. Siurblys	9	6. 3. 1. Nustatymas slėgio tūtose matavimo būdu	20
1. 11. Išsiplėtimo indas	9	6. 3. 2. Nustatymas tūrio matavimo būdu	21
1. 12. Techniniai duomenys	10	6. 4. Šildymo galingumas	22
<b>2. Reglamentai</b>	<b>11</b>	6. 4. 1. Nustatymas slėgio tūtose matavimo būdu	22
<b>3. Prijungimas</b>	<b>11</b>	6. 4. 2. Nustatymas tūrio matavimo būdu	23
3. 1. Svarbios nuorodos	11	6. 5. Prietaiso perjungimas kitoms dujoms	24
3. 2. Vietos pastatymui parinkimas	11	<b>7. Techninis aptarnavimas</b>	<b>25</b>
3. 3. Mažiausi atstumai	12	7. 1. Reguliarūs techninio aptarnavimo darbai	25
3. 4. Pakabinimo sijos ir montavimo šablono tvirtinimas	12	7. 2. Vandens išleidimas iš sistemos kontūrų	26
3. 5. Vamzdynų prijungimas	12	7. 3. Paruošimas pirmajam įjungimui baigus techninį aptarnavimą	26
3. 6. Prietaiso prijungimas	13	<b>8. Defektai</b>	<b>27</b>
3. 7. Prijungimų patikrinimas	14	8. 1. Pranešimai apie defektus	27
<b>4. Prijungimas prie elektros tinklo</b>	<b>15</b>	8. 2. Defektų pašalinimas	29
4. 1. Prietaiso prijungimas	15		
4. 2. Šildymo reguliatoriaus prijungimas	15		
4. 3. Šilto vandens paruošimo bakelio prijungimas (ZS...)	16		

## Saugumo technikos nuorodos

### Pajutus dujų kvapą, reikia

- ▶ Užsukti dujų čiaupą.
- ▶ Atidaryti langus.
- ▶ Neliesti jokių elektros jungiklių.
- ▶ Gesinti atvirą ugnį.
- ▶ **Iš kitur** paskambinti katilą prijungusiai firmai ir informuoti dujų tiekimo įmonę.

### Pajutus išmetamų dujų kvapą, reikia

- ▶ Išjungti įrenginį (žr. 18 psl.).
- ▶ Atidaryti langus ir duris.
- ▶ Informuoti katilą prijungusią firmą.

### Prijungimas, pakeitimai

- ▶ Jūsų įrenginį prijungti arba jį permontuoti gali tik kvalifikuota įmonė, kuri turi nustatyta tvarka išduotą leidimą tokių darbų atlikimui.
- ▶ Išmetamų dujų išvedimo kontūro elementų keisti negalima.
- ▶ Jeigu degimas priklauso nuo patalpoje esančio oro, – paduodančios ir ištraukiančios ventiliacijos angų duryse, languose ir sienose uždengti arba sumažinti negalima. Jeigu statomi nauji sandarūs langai, reikia užtikrinti degimui reikalingo oro padavimą.

### Priežiūra

- ▶ **Rekomendacija Klientui:** techniniam aptarnavimui atlikti mes rekomenduojame sudaryti sutartį su specializuota firma, kuri turi leidimą tokių darbų atlikimui. Techninį aptarnavimą reikia atlikti vieną kartą per metus.
- ▶ Vartotojas atsako už įrenginio saugumą bei jo poveikį aplinkai.
- ▶ Naudokite tik originalias atsargines dalis!

### Sprogtamosios ir lengvai užsidegančios medžiagos

- ▶ Arti katilo nesandėliuokite ir nenaudokite lengvai užsidegančių medžiagų (popieriaus, atskiedėjų, dažų ir pan.).

### Degimui reikalingas oras

- ▶ Siekiant išvengti korozijos, ore, kuris paduodamas degimui, negali būti agresyvių medžiagų (organinių halogenidų, kuriuose yra chloro ir fluoro junginių). Taip išvengsite korozijos.

### Kliento instruktavimas

- ▶ Klientui reikia paaiškinti kaip veikia prietaisas ir parodyti kaip jį aptarnauti.
- ▶ Klientą reikia informuoti apie tai, kad jis negali savavališkai daryti kokių nors pakeitimų ar bandyti remontuoti įrenginį.

## Simbolių reikšmės



Saugumo technikos nuorodos tekste žymimos įspėjančiu ženklu ir patalpinamos pilkame fone!

Perspėjimai parodo pavojingumo laipsnį tais atvejais, jeigu nepaisoma nuorodų saugiam darbui.

- **Atsargiai** reiškia, kad galimi nežymūs gedimai.
- **Įspėjimas** reiškia, kad galimos nežymios traumos arba sunkūs gedimai.
- **Pavojus** reiškia, kad galimos sunkios traumos. Ypač sunkiais atvejais gali kilti pavojus gyvybei.



Tekste esančios **nuorodos** greta pažymimos šiuo simboliu. Jos apribojamos brūkšniu iš viršaus ir apačios.

Nuorodose pateikiama svarbi informacija tokiais atvejais, kuomet nėra pavojaus žmogui ir įrangai.

# 1. Duomenys apie prietaisą

## 1.1. Europos Ekonominės Bendrijos konstrukcijos pavyzdžio atitikimo pareiškimas

Šis prietaisas atitinka galiojančių EEB direktyvų 90/396/EWG, 92/42/EWG, 73/23/EWG, 89/336/EWG ir atitinka Europos Ekonominės Bendrijos konstrukcijos pavyzdžio liudijime aprašytą konstrukcijos pavyzdį.

<b>Prietaiso reg. Nr.</b>	CE-0085 BO 0215
<b>Prietaiso kategorija</b>	II <sub>2H3+</sub>
<b>Prietaiso rūšis</b>	B <sub>IIBS</sub>

1 lentelė

## 1.2. Modelių apžvalga

<b>ZS 23 - 1</b>	KE	23
<b>ZS 23 - 1</b>	KE	31
<b>ZW 23 - 1</b>	KE	23
<b>ZW 23 - 1</b>	KE	31

2 lentelė

**Z** prietaisas centriniam patalpų šildymui;  
**S** šilto vandens paruošimo bakeliui prijungti;  
**W** prietaisas šilto vandens paruošimui;  
**23** šildymo galingumas 23 kW;  
**-1** horizontaliam prijungimui;  
**K** prietaisas prijungimui prie dūmtraukio;  
**E** su automatiniu uždegimu;  
**23** gamtinių dujų Erdgas H kodas;  
**31** suskystintų dujų kodas.

Kodas nurodo dujų grupę pagal EN 437:

Kodas	Wobbe koeficientas	Dujų grupė (dujų kaitrumas)
23	12,7 – 15,2 kWval/m <sup>3</sup>	gamtinės ir naftos dujos, grupė H
31	22,6 – 25,6 kWval/kg	suskystintos dujos propanas-butanai

3 lentelė

## 1.3. Tiekiamo komplekto turinys

- Dujinis katilas patalpoms šildyti;
- sija katilui tvirtinti prie sienos;
- šablonas prijungimo darbams;
- tvirtinimo detalės (varžtai ir priedai);
- komplektas montavimui (tarpinės, fittingai, armatūra).

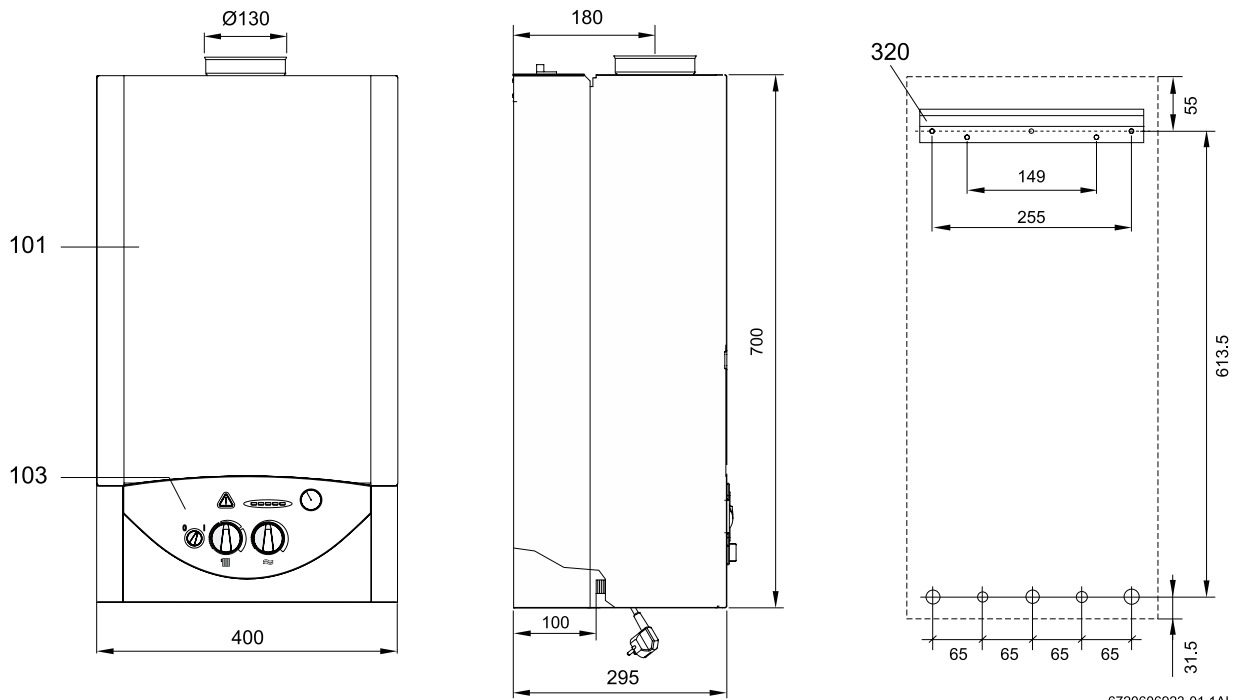
## 1.4. Prietaiso aprašymas

- Prie sienos tvirtinamas prietaisas;
- temperatūros, veikiančio degiklio ir defektų indikatoriai;
- gamtinių ir suskystintų dujų atmosferinis degiklis;
- elektroninio uždegimo sistema;
- cirkuliacinis siurblys;
- išsiplėtimo indas;
- vandens srauto jutiklis ir reguliatorius;
- manometras;
- apsauginiai įtaisai:
  - jonizacinė liepsnos kontrolės sistema;
  - apsauginis vožtuvas (apsaugo nuo perteklinio spaudimo šildymo kontūre);
  - apsauginis temperatūros ribotuvas;
  - išmetamųjų dujų kontrolės įtaisas;
- prijungimo prie 230 V 50 Hz elektros tinklo kabelis.

## 1.5. Priedai (taip pat žr. kainininką)

- Patalpos temperatūros reguliatoriai:
  - TR 12;
  - TRZ 12 – 2 su programa savaitei;
- komplektai perjungimui kitoms dujoms: gamtinėms dujoms prijungti paruošto prietaiso perjungimui suskystintoms dujoms ir atvirkščiai;
- komplektas pirminiam (bandomajam) prijungimui;

## 1. 6. Gabaritai

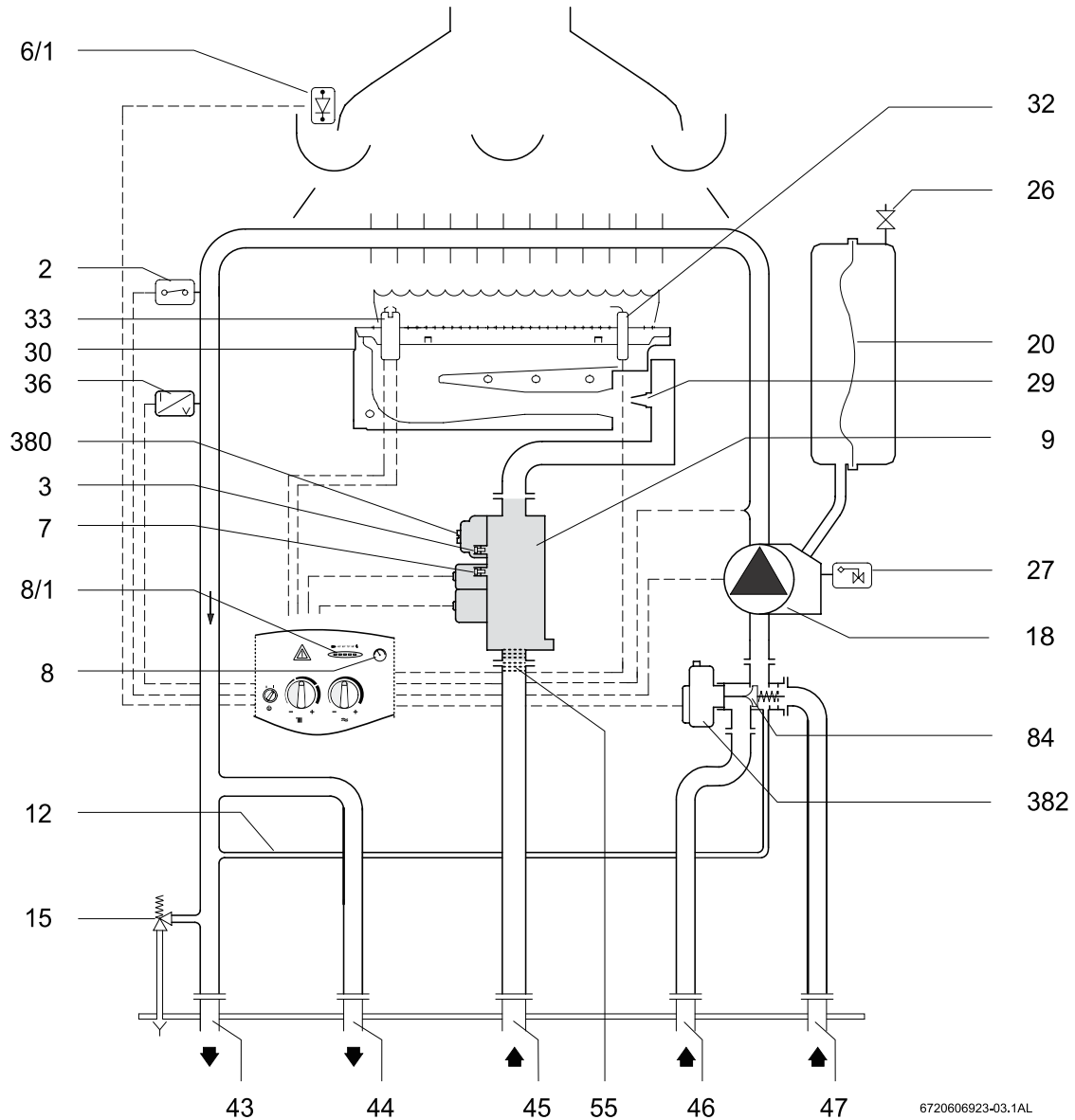


6720606923-01.1AL

1 pav.

- 101** apsauginis gaubtas;  
**103** valdymo skydelis;  
**320** sija šildymo katilui pakabinti.

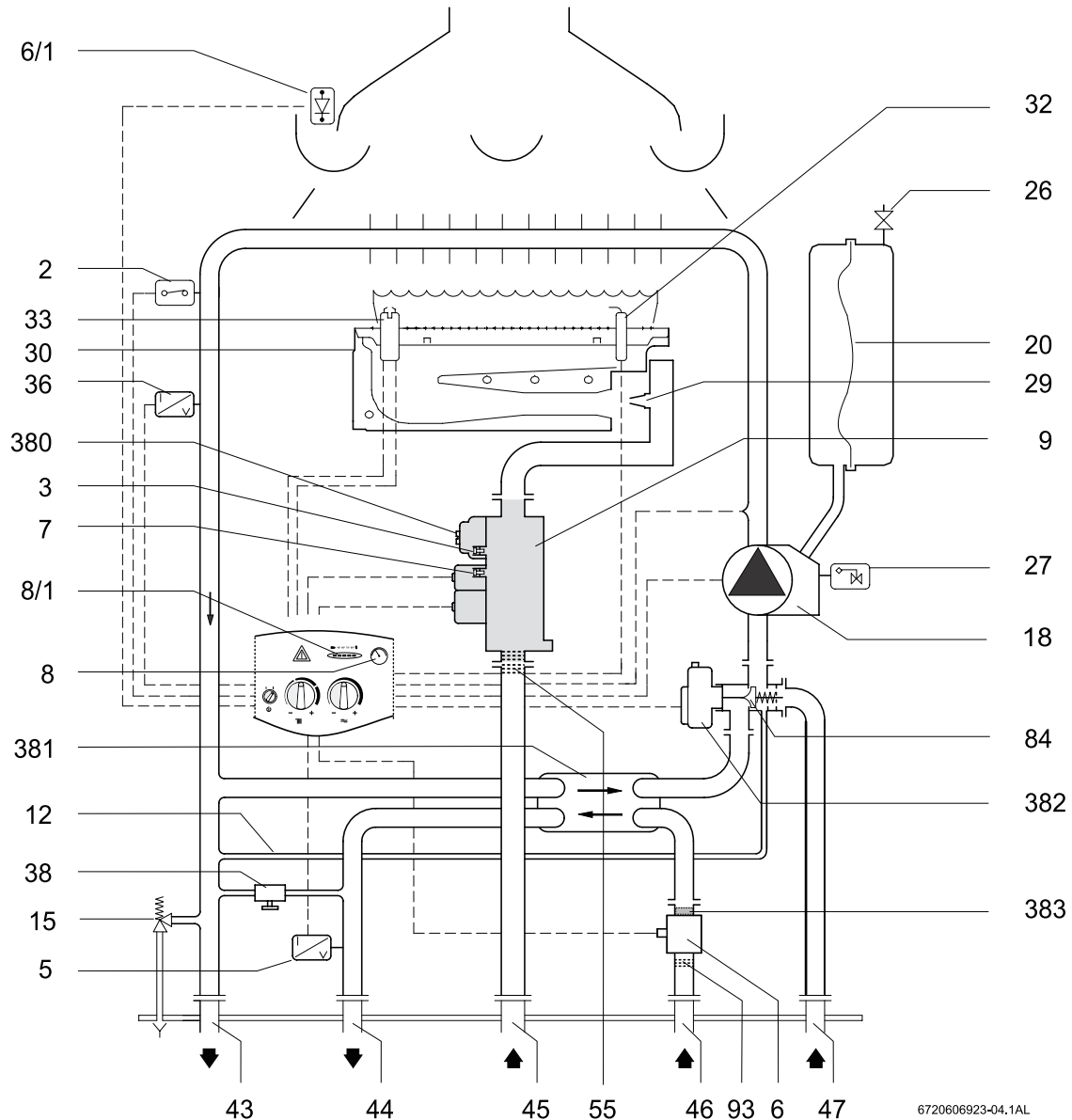
## 1. 7. Prietaiso ZS... konstrukcija



2 pav.

- |            |   |            |   |
|------------|---|------------|---|
| <b>2</b>   | apsauginis temperatūros ribotuvas;  | <b>44</b>  | į šilto vandens paruošimo kontūrą ištekancio srauto atvadas;  |
| <b>3</b>   | slėgio matavimo atvadas;  | <b>45</b>  | dujos;  |
| <b>6/1</b> | išmetamųjų dujų kontrolės įtaisas;  | <b>46</b>  | iš šilto vandens paruošimo kontūro grįžtančio srauto atvadas; |
| <b>7</b>   | dujų slėgio prijungimo atvade matavimo atvadas;                             | <b>47</b>  | iš šildymo sistemos grįžtančio srauto atvadas;                |
| <b>8</b>   | manometras;   | <b>55</b>  | dujų filtras;   |
| <b>8/1</b> | temperatūros, defektų diagnostikos ir eksploatacijos funkcijų indikatorius; | <b>84</b>  | perjungiantysis vožtuvas;                                     |
| <b>9</b>   | dujų armatūra;  | <b>380</b> | MAX (didžiausio galingumo) dujų srauto nustatymo varžtas;     |
| <b>12</b>  | apvadinis kontūras;   | <b>382</b> | perjungiančiojo vožtuvo pavara.                               |
| <b>15</b>  | apsauginis vožtuvas;  |            |   |
| <b>18</b>  | cirkuliacinis siurblys su oro atskyrimo įtaisu;                             |            |   |
| <b>20</b>  | išsiplėtimo indas;  |            |   |
| <b>26</b>  | užpildymo azotu vožtuvas;   |            |   |
| <b>27</b>  | automatinis oro išleidimo įtaisas;  |            |   |
| <b>29</b>  | tūta;   |            |   |
| <b>30</b>  | degiklis;   |            |   |
| <b>32</b>  | liepsnos kontrolės elektrodai;  |            |   |
| <b>33</b>  | uždegimo elektrodai;  |            |   |
| <b>36</b>  | į šildymo sistemą ištekancio srauto temperatūros daviklis;                  |            |   |
| <b>43</b>  | į šildymo sistemą ištekancio srauto atvadas;                                |            |   |

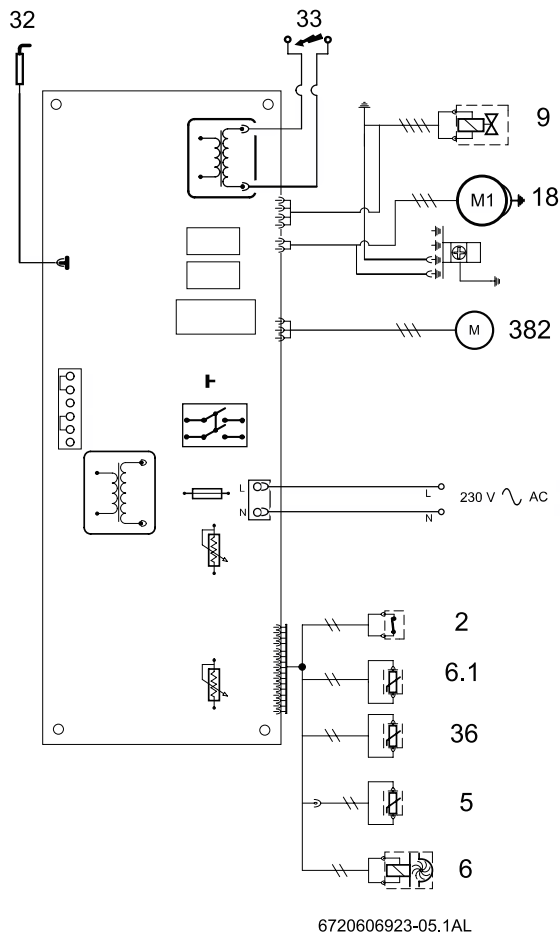
## 1. 8. Prietaiso ZW... konstrukcija



3 pav.

- |            |   |            |  |
|------------|---|------------|--|
| <b>2</b>   | apsauginis temperatūros ribotuvas;  | <b>36</b>  | į šildymo sistemą ištekancio srauto temperatūros daviklis; |
| <b>3</b>   | slėgio matavimo atvadas;  | <b>38</b>  | šildymo kontūro užpildymo vandeniu įtaisas;                |
| <b>5</b>   | šilto vandens NTC temperatūros jutiklis;                                    | <b>43</b>  | į šildymo sistemą ištekancio srauto atvadas;               |
| <b>6</b>   | vandens srauto jutiklis;  | <b>44</b>  | šiltas vanduo ;  |
| <b>6/1</b> | išmetamųjų dujų kontrolės įtaisas;  | <b>45</b>  | dujos;   |
| <b>7</b>   | dujų slėgio prijungimo atvade matavimo atvadas;                             | <b>46</b>  | šaltas vanduo;   |
| <b>8</b>   | manometras;   | <b>47</b>  | iš šildymo sistemos grįžtančio srauto atvadas;             |
| <b>8/1</b> | temperatūros, defektų diagnostikos ir eksploatacijos funkcijų indikatorius; | <b>55</b>  | dujų filtras;  |
| <b>9</b>   | dujų armatūra;  | <b>84</b>  | perjungiantysis vožtuvas;                                  |
| <b>12</b>  | apvadinis kontūras;   | <b>93</b>  | vandens filtras;   |
| <b>15</b>  | apsauginis vožtuvas;  | <b>380</b> | MAX (didžiausio galingumo) dujų srauto nustatymo varžtas;  |
| <b>18</b>  | cirkuliacinis siurblys su oro atskyrimo įtaisu;                             | <b>381</b> | plokštelinis šilumokaitis;                                 |
| <b>20</b>  | išsiplėtimo indas;  | <b>382</b> | perjungiančiojo vožtuvo pavara;                            |
| <b>26</b>  | užpildymo azotu vožtuvas;   | <b>383</b> | vandens srauto ribotuvas.                                  |
| <b>27</b>  | automatinis oro išleidimo įtaisas;  |            |  |
| <b>29</b>  | tūta;   |            |  |
| <b>30</b>  | degiklis;   |            |  |
| <b>32</b>  | liepsnos kontrolės elektrodai;  |            |  |
| <b>33</b>  | uždegimo elektrodai;  |            |  |

## 1. 9. Elektrinio jungimo schema



4 pav.

- 2 apsauginis temperatūros ribotuvas;
- 5 šilto vandens NTC temperatūros jutiklis;
- 6 vandens srauto jutiklis;
- 6/1 išmetamųjų dujų kontrolės įtaisas;
- 9 dujų armatūra;
- 18 cirkuliacinis siurblys su oro atskyrimo įtaisu;
- 32 liepsnos kontrolės elektrodai;
- 33 uždegimo elektrodai;
- 36 į šildymo sistemą ištekancio srauto temperatūros daviklis;
- 382 perjungiančiojo vožtuvo pavara.

## 1. 10. Veikimo aprašymas

### 1. 10. 1. Šildymas

Jeigu šildymo sistemos reguliatorius prašo šilumos:

- įsijungia cirkuliacinis siurblys (18);
- atsidaro dujų armatūros vožtuvas (9);
- perjungiančiojo vožtuvo pavara (382) atidaro iš šildymo sistemos grįžtančio srauto kontūrą (47).

Atsidarant dujų armatūrai (9), valdymo prietaisas įjungia degiklio uždegimą:

- tarp abiejų uždegimo elektrodų (33) atsiranda aukštos įtampos išlydis, kuris uždega dujų ir oro mišinį;
- liepsnos kontrolės jonizacijos elektrodai (32) pradeda kontroliuoti liepsną.

### Apsauginis išjungimas praėjus saugiam laiko intervalui

Jeigu saugaus laiko intervalo metu (per 10 sek.) degiklio uždegti nepavyksta, automatiškai pakartotinai bandoma uždegti degiklį. Jeigu šis bandymas taip pat nepavyksta, įvyksta apsauginis išjungimas.

### Apsauginis išjungimas, neleistinai padidėjus į šildymo sistemą ištekancio srauto temperatūrai

Valdymo prietaisas į šildymo sistemą ištekancio srauto varžiniu temperatūros davikliu NTC (36) matuoja šio srauto temperatūrą. Kai temperatūra neleistinai padidėja, apsauginis temperatūros ribotuvas atlieka apsauginį išjungimą.

Pageidaujant apsauginio išjungimo metu išjungtą prietaisą vėl įjungti, reikia:

- ▶ paspausti deblokuojantį mygtuką .

### 1. 10. 2. Šiltas vanduo

#### Universaliuose prietaisuose (ZW...)

atsukant šilto vandens čiaupą, vandens kiekio daviklis (6) generuoja signalą ir jį perduoda valdymo prietaisui.

Šis signalas:

- įjungia siurblių (18);
- uždega degiklį;
- perjungiančiojo vožtuvo pavara (382) uždaro patalpų šildymo kontūrą.

Valdymo prietaisas matuoja šilto vandens temperatūros daviklio NTC (5) varžą ir, taip įvertindamas šilto vandens temperatūrą, pagal šilumos poreikį parenka degiklio galingumą.

#### Šildymo prietaisuose (ZS...)

su prijungtu šilto vandens paruošimo bakeliu kai temperatūros daviklis išmatuoja žemesnę, nei pageidaujamą temperatūrą:

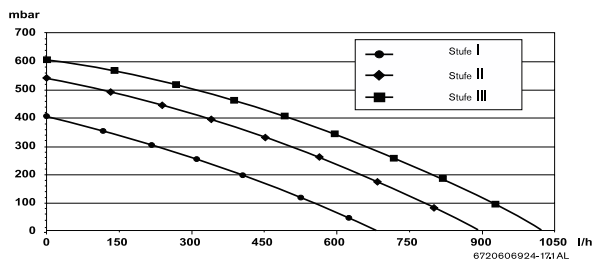
- įsijungia siurblys (18);
- uždegamas degiklis;
- perjungiančiojo vožtuvo pavara (382) uždaro patalpų šildymo kontūrą ir atidaro šilto vandens paruošimo bakelio šildymo kontūrą.

### 1. 10. 3. Siurblys

Jeigu prie šildymo katilo neprijungtas joks termostatas, patalpos temperatūros reguliatorius arba perjungiantis taimeris, siurblys veikia, įjungus šildymo režimą.

Jeigu prijungtas patalpos temperatūros reguliatorius arba perjungiantis taimeris, siurblys veikia tuomet, kai:

- patalpos temperatūra yra žemesnė nei reguliatoriuje nustatyta pageidaujamos temperatūros reikšmė (TR 12);
- prietaisas veikia, o patalpos temperatūra yra žemesnė nei reguliatoriuje nustatyta pageidaujamos temperatūros reikšmė (TR 12 – 2);
- įjungtas šildymas žemesnės temperatūros srautu (pvz., nakties metu), o patalpos temperatūra yra žemesnė nei reguliatoriuje nustatyta pageidaujamos temperatūros reikšmė šio šildymo režimo metu (TR 12 – 2).



5 pav. Siurblio veikimo grafikas

### 1. 11. Išsiplėtimo indas

Prietaise yra išsiplėtimo indas, kurio talpa 6 litrai, o pradinis užpildymo slėgis 0,75 bar. Šis indas reikalingas spaudimo padidėjimams sistemoje kompensuoti padidėjus temperatūrai.

Į šildymo sistemą ištekancio srauto temperatūrai pasiekus didžiausią 90 °C reikšmę, didžiausias vandens tūris šildymo sistemoje gali būti įvertinamas pagal didžiausią vandens spaudimą šildymo sistemoje.

Didžiausias spaudimas, bar	0,5	0,6	0,7	0,8	0,9	1,0
Vandens talpa, ltr	150	143	135	127	119	111

4 lentelė

Norint padidinti sistemos talpumą:

- ▶ atsukite užpildymo azotu vožtuvą (26) ir pradinį slėgį sumažinkite iki 0,5 bar.

## 1. 12. Techniniai duomenys

	Galingumas	ZS/ZW 23-1 KE...
<b>Šilto vandens paruošimas</b>		
– Nominalus šiluminis galingumas	kW	7,0 – 22,6
– Nominali šiluminė apkrova	kW	8,4 – 25,3
Patalpų šildymas		
– Nominalus šiluminis galingumas	kW	8,0 – 22,6
– Nominali šiluminė apkrova	kW	9,6 – 25,3
<b>Šiluminiai naudingo veikimo koeficientai</b>		
Naudingo veikimo koeficientas W-Eta esant 100% nominaliam galingumui	%	88,0
Naudingo veikimo koeficientas W-Eta esant 30% nominaliam galingumui	%	85,5
<b>Prijungiamų dujų kaitrinės reikšmės</b>		
Gamtinės dujos H ( $H_{UB} = 9,5 \text{ kWval/m}^3$ )	m <sup>3</sup> /val	2,7
Suskystintos dujos H ( $H_U = 12,8 \text{ kWval/kg}$ )	kg/val	2,0
<b>Leistinas dujų srauto slėgis prijungimo atvade</b>		
Gamtinės dujos H	mbar	17 – 25
Suskystintos dujos	mbar	28 – 37
<b>Išsiplėtimo indas</b>		
Pirminis slėgis	bar	0,75
Bendras tūris	litr	6
<b>Išmetamųjų dujų srauto reikšmės</b>		
Reikalinga trauka	mbar	0,015
Išmetamųjų dujų masės srautas	kg/val	57
Išmetamųjų dujų temperatūra	°C	140
<b>Šildymas</b>		
Temperatūra	°C	45 – 90
Didžiausias spaudimas šildymo sistemoje	bar	3
Nominalus vandens srauto greitis $\Delta t = 20 \text{ K}$ , 18 kW	litr/val	800
Liekamasis padavimo aukštis esant nominaliam vandens srauto greičiui	bar	0,2
<b>Šilto vandens paruošimas (ZW...)</b>		
Temperatūra	°C	40 – 60
Didžiausias spaudimas	bar	10
Didžiausias šilto vandens srauto greitis	litr/val	10
Maksimalus 60 °C temp. vandens srautas, (šalto vandens temp. 10 °C)	l/min	6,5
Mažiausias spaudimas naudojant šiltą vandenį	bar	0,35
Specifinis vandens srauto greitis (D) pagal EN 625 reikalavimus kai $\Delta t = 30 \text{ K}^{1)}$	litr/min	10,4
<b>Bendroji dalis</b>		
Gabaritai (aukštis x plotis x gylis)	mm	700 x 400 x 295
Svoris be įpakavimo	kg	28,0
Maitinimo įtampa, kintama	V	230
Dažnis	Hz	50
Sunaudojamas elektrinis galingumas	W	90
Apsaugos rūšis	IP	X4D
Išbandyti pagal Europos standarto reikalavimus	EN	297

## 5 lentelė

- 1) Gamintojo nurodytas vidutiniškai 30 K pašildyto geriamo šilto vandens srauto greitis, kurį gali užtikrinti katilas dviejų viens po kito sekančių vandens panaudojimų metu.

## 2. Reglamentai

Reikia vykdyti šių reglamentų ir instrukcijų reikalavimus:

- Šalyje galiojančius techninių reikalavimų reglamentų: STR 2.08.01:2000 («Dujų sistemos pastatuose») – Vilnius, 2000 m.; STR 2.09.02:1998 («Šildymas, vėdinimas ir oro kondicionavimas») – Vilnius, 1999 m.;
- Dujų tiekimo įmonės reikalavimus, o taip pat VFR reglamentus ir instrukcijas;
- **ATV-Arbeitsblatt A 251** (darbinės atmintinės apie kondensato išleidimą į bendras nutekamųjų vandens sistemas), GFA e.V.; Marktstr. 71, 537757 St. Augustin;
- **EnEG** (energijos taupymo įstatymo);
- **Katilinių reglamentų** arba šalyje galiojančių instrukcijų apie centrinio šildymo katilinių ir jų kuro patalpų įrengimą ir įrenginius, Beuth-Verlag GmbH, Burggrafenstrasse 6 – 10787 Berlin;
- Vokietijos dujų ir vandens šakinės specialistų sąjungos **DVGW**:  
**darbinės atmintinės G 600** TRGI «Techninės dujų prijungimo taisyklės»;  
**darbinės atmintinės G 670** «Dujinių katilinių įrengimas pastatuose su mechaninėmis ištraukiamosios ventiliacijos sistemomis», Gaas ja Vesi GmbH, Josef Wirmer Str. 1 – 3, 53123, Bonn;
- Suskystintų dujų prijungimo reglamento **TRF 1996**,
- **DIN standartų**:  
**DIN 1988**, TRWI (techninės geriamo vandens prijungimo taisyklės);  
**DIN VDE 0100**, 701 dalį («Elektros srovės galingumo įrenginių nominaliai įtampai iki 1000 V įrengimas; patalpos su vonia arba dušu»);  
**DIN 4751** («Šildymo sistemos; šilto vandens paruošimo įrenginių (iš kurių į sistemą išteka  $\leq 110$  °C temperatūros srautas») apsauginė įranga);  
**DIN 4807** (išsiplėtimo indai)  
Beuth-Verlag GmbH, Burggrafenstrasse 6, 10787 Berlin.

## 3. Prijungimas



Prietaisą pastatyti, prijungti dujas ir išmetamųjų dujų kontūrą gali atlikti tik tos specializuotos firmos, kurios turi nustatyta tvarka išduotus leidimus tokiems darbams atlikti.

### 3.1. Svarbios nuorodos

- ▶ Prieš prijungiant reikia suderinti su dujų tiekimo įmone ir dūmtraukių priežiūros specialistu.
- ▶ Prietaisą galima prijungti tik uždaroje šildymo sistemoje pagal DIN 4751 3 dalies reikalavimus. Eksploatacijos metu nereikia minimalios srauto cirkuliacijos.
- ▶ Atviras šildymo sistemos reikia pertvarkyti į uždaras šildymo sistemas.
- ▶ Gravitacinio šildymo sistemoje prietaisą prie esamo vamzdžio reikia prijungti per hidraulinį atskiriantįjį įrenginį.
- ▶ Nenaudokite jokių cinkuotų radiatorių ir vamzdžių. Tokiu būdu išvengsite dujų susidarymo sistemoje.
- ▶ Naudojant patalpos temperatūros reguliatorių pagrindinės patalpos radiatoriuje nereikia įmontuoti jokio termostatuojančio vožtuvo.
- ▶ Prie kiekvieno radiatoriaus reikia įtaisyti automatinį arba paprastą oro išleidimo įtaisą, o žemiausioje šildymo sistemos vietoje – užpildymo vandeniu ir vandens išleidimo iš sistemos čiaupus.

Prieš įjungiant prietaisą:

- ▶ Sistemą praplaukite vandeniu. Tokiu būdu pašalinsite svetimkūnius arba tepalų daleles, kurie kitu atveju galėtų trukdyti nepriekaištingam prietaiso veikimui.



Valymui nenaudokite jokių tirpiklių bei aromatinių angliavandenių (benzino, naftos produktų ir kt.).

- ▶ Prireikus pasinaudoti valikliu, po to išvalytą vietą kruopščiai nuplaukite vandeniu.
- ▶ Apsaugai nuo korozijos galima naudoti *Varidos 1+1* (*Schilling Chemie*).

### 3.2. Vietos pastatymui parinkimas

#### Reglamentų reikalavimai patalpai

- ▶ Katilinės patalpa turi atitikti reikalavimus pagal Lietuvos techninių reikalavimų reglamentą STR 2.08.01:2000 «Dujų sistemos pastatuose».
- ▶ Prietaisą reikia statyti gerai vėdinamoje ir apsaugotoje nuo šalčio vietoje.
- ▶ Reikia prijungti prie tinkamo išmetamųjų dujų išleidimo kontūro.

Montuojant uždaroje patalpoje (pvz., spintoje arba sandėliuke):

- ▶ Įsitikinkite tuo, kad patalpoje, kurioje pastatytas šildymo prietaisas yra vėdinimo anga, kurios efek-tyvus skerspjūvis yra ne mažesnis, kaip 600 cm<sup>2</sup>.

### Oras, reikalingas degimui

Siekiant išvengti korozijos, ore, kuris paduodamas degimui, negali būti agresyvių medžiagų. Koroziją ypač aktyvina halogeninti angliavandeniliai, kuriuose yra chloro arba fluoro junginių. Jų gali būti, pvz. tirpikliuose, dažuose, klijuose, aerosoliuose ir buitinėse valymo priemonėse.

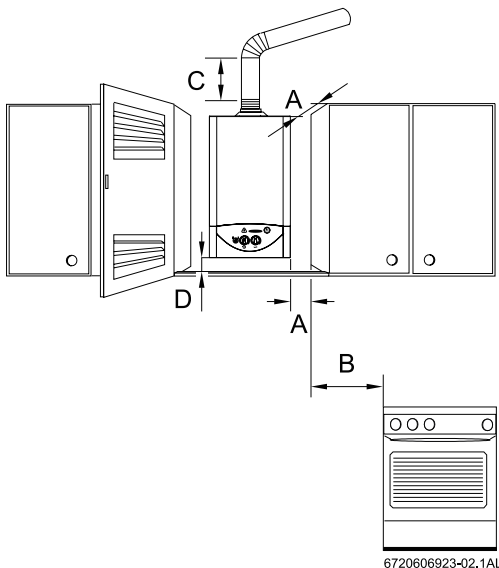
### Paviršių temperatūra

Didžiausia paviršių temperatūra yra mažesnė kaip 85 °C. Tuo būdu pagal TRGI ir TRF reglamentus, nereikia jokių ypatingų apsauginių priemonių degių medžiagų ir įmontuojamų baldų apsaugai. Reikia atminti, kad atskirų šalių instrukcijose gali būti kiti reikalavimai.

### 3. 3. Mažiausi atstumai

Parinkant vietą reikia atminti šias sąlygas:

- ▶ užtikrinti reikiamus mažiausius atstumus iki visų nelygių paviršių (žarnų, vamzdžių, sienos išsikišimų ir pan.);
- ▶ siekiant užtikrinti patogų priėjimą montavimo ir techninio aptarnavimo metu, reikia užtikrinti 6 pav. nurodytus mažiausius atstumus.



6 pav. Mažiausi atstumai

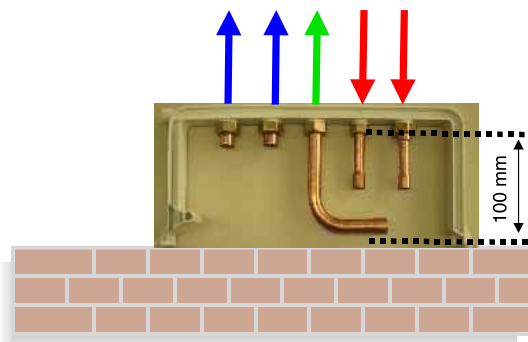
- A iš priekio  $\geq 0,5$  cm, šonuose  $\geq 1$  cm
- B  $\geq 40$  cm
- C  $\geq 20$  cm
- D  $\geq 5$  cm

### 3. 4. Sijos pakabinimui ir prijungimo šablono tvirtinimas

- ▶ Šildymo prietaisui prijungti nereikia prijungimo plokštės.
- ▶ Patalpoje, kurioje pastatytas prietaisas, tinkamoje padėtyje (žr. skyrių 3.3) pritvirtinkite montavimo šabloną.
- ▶ Pasižymėkite ir išgręžkite skylės tvirtinimo sijos ir šablono tvirtinimui.
- ▶ Prieš prijungiant šildymo katilą, panaudojant jo komplekte gautus šabloną, kaišteliu, varžtus bei armatūrą reikia prijungti dujų kontūro atvadą.
- ▶ Padarykite angą sienoje išmetamųjų dujų kontūrai išvesti.
- ▶ Nuimkite montavimo šabloną.



7 pav.



8 pav.

### 3. 5. Vamzdynų prijungimas

- ▶ Šilto vandens vamzdynus ir armatūrą reikia pasirinkti taip, kad priklausomai nuo spaudimo šilto vandens kontūre, atsukus šilto vandens kraną būtų užtikrinamas pakankamas vandens srauto greitis.
- ▶ Žemiausioje sistemos vietoje reikia papildomai prijungti užpildymo ir išleidimo čiaupą.
- ▶ Dujų kontūro išmatavimus reikėtų pasirinkti taip, kad užtikrinti visų prijungtų dujinių prietaisų aprūpinimą dujomis.
- ▶ Vamzdynus reikia kloti taip, kad neatsirastų įvaržos ir vidinių įtempimų.
- ▶ Siekiant užtikrinti teisingą prijungiamų vamzdžių prijungimo prie šildymo prietaiso padėtį, pasinaudokite pirminio (bandomojo) prijungimo komplektu.

### 3. 6. Prietaiso montavimas



**Atsargiai:** Vamzdyne esančios dalelės gali pakenkti prietaisui!

- Siekiant pašalinti pašalinių medžiagų daleles, vamzdyną reikia išplauti.

- Atkreipdami dėmesį į nuorodas ant įpakavimo, jį nuimkite.
- Patikrinkite ar komplekte nieko netrūksta.
- Iš vandens ir dujų prijungimo kontūrų vamzdžių prijungimo angų išimkite kamščius.

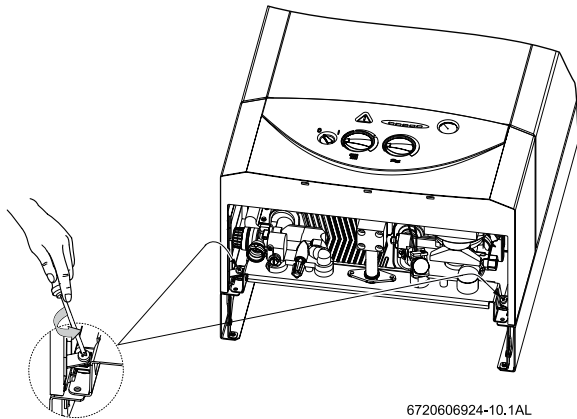
#### Valdymo pulto ir apsauginio gaubto nuėmimas



Saugumo sumetimais valdymo pulto ir apsauginio gaubto atsitiktiniam nuėmimui išvengti juos visada pritvirtinkite dviem varžtais.

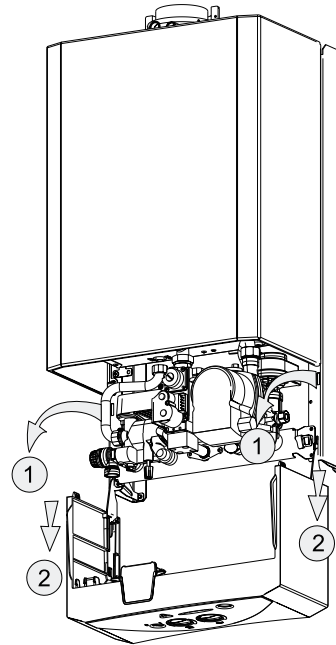
- Valdymo pultą ir apsauginį gaubtą visuomet pritvirtinkite šiais varžtais.

- Išsukite apsauginius varžtus.



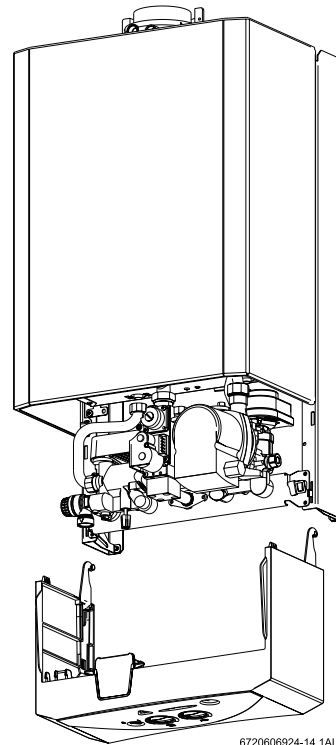
9 pav. Apsauginiai varžtai

- Valdymo pulto skydelį atlenkite ir įkabinkite servisniam techniam aptarnavimui skirtoje padėtyje.



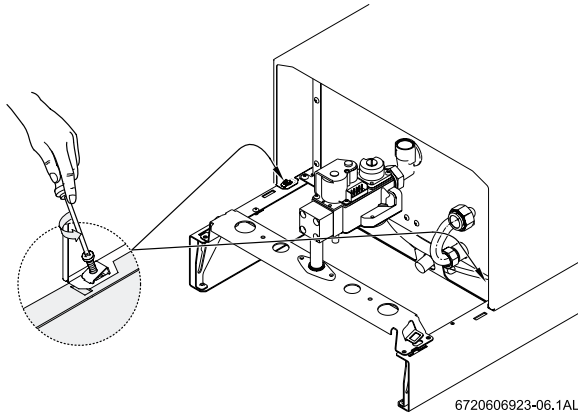
10 pav. Servisinio techninio aptarnavimo padėtis

- Siekiant visiškai išimti valdymo pultą, valdymo pultą pasukite taip, kaip parodyta pav. pakelkite aukštyrį ir išimkite, patraukdami į priekį.



11 pav. Valdymo skydelio nuėmimas

- ▶ Išsukite apsauginio gaubto tvirtinimo varžtus.



12 pav. Apsauginis gaubtas

- ▶ Apsauginį gaubtą nuimkite, patraukdami j priekį.

### Prietaiso pritvirtinimas

- ▶ Ant montažinės prijungimo plokštės prijungimo nipelį uždėkite tarpinę.
- ▶ Prietaisą uždėkite ant paruoštų vamzdžių prijungimo atvadų.
- ▶ Prietaisą pakelkite ir užkabinkite ant pakabinimo sijos.
- ▶ Patikrinkite ar visos tarpinės savo vietose – po to priveržkite vamzdžių prijungimo gaubtelines veržles.

### Išmetamųjų dujų priedų prijungimas

Dujinius šildymo katilus reikia stacionariai ir absoliučiai sandariai prijungti prie pakankamai didelių gabaritų išmetamųjų dujų išleidimo kontūro.

Išmetamųjų dujų kontūrai tinka šios medžiagos:

- galvaniniu būdu padengta plieninė skarda;
- aliuminis;
- nerūdijantis plienas;
- asbestcementis;
- ▶ Reikia užtikrinti išmetamųjų dujų kontūro pakilimą dūmtraukio kryptimi.:

Kontūro ilgis	Pakilimas, cm/m
iki 1 m	1
nuo 1 m iki 3 m	3
nuo 3 m iki 6 m	10

6 lentelė

- ▶ Išmetamųjų dujų kontūro priedą užstumkite ant prietaiso išmetamųjų dujų kontūro prijungimo atvado ir spauskite žemyn iki atramos.
- ▶ Išmetamųjų dujų kontūro priedą tinkamai orientuokite ir pritvirtinkite.
- ▶ Kitus išmetamųjų dujų kontūro priedus prijunkite taip, kaip aprašyta kartu su jais gautose instrukcijose.
- ▶ Prireikus, reikia pritvirtinti apsaugą nuo vėjo.

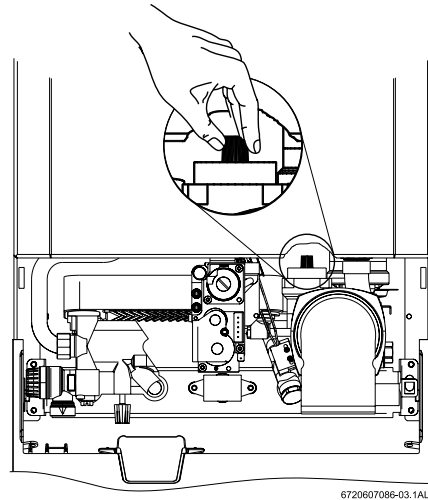
## 3. 7. Prijungimų patikrinimas

### Vandens kontūrų prijungimas

- ▶ ZW prietaiso atveju atidarykite šalto vandens padavimą blokuojantį vožtuvą ir užpildykite šilto vandens kontūrą (užpildymo slėgis ne didesnis, kaip 10 bar).
- ▶ Atsukite į šildymo sistemą ištekancio srauto ir iš šildymo sistemos grįžtančio srauto kontūrų čiaupus priežiūrai ir užpildykite sistemą vandeniu.
- ▶ Oro išleidimui iš prietaiso, panaudojant įrengtą greito nuorinimo ventilių, atsukite nuorinimo ventilio kamštelį (žiūr. 13 pav.)



Po oro išleidimo iš prietaiso palikite nuorinimo ventilių atidarytą.



13 pav.

- ▶ Patikrinkite visų sandarinimų ir srieginių sujungimų hermetiškumą (bandymų metu manometro rodomas spaudimas sistemoje turi būti ne didesnis, kaip 2,5 bar).
- ▶ Iš prietaiso išleiskite orą per jame įmontuotą greitą oro atskyrimo įtaisą.
- ▶ Patikrinkite visų sujungimų hermetiškumą.

### Dujų kontūras

- ▶ Užsukite dujų padavimo į katilą čiaupą, nes tik taip apsaugosite dujų armatūrą nuo padidinto slėgio (didžiausias slėgis 150 mbar).
- ▶ Patikrinkite dujų padavimo kontūrą.
- ▶ Sumažinkite dujų slėgį kontūre.

### Išmetamųjų dujų išvedimas

- ▶ Patikrinkite išmetamųjų dujų išvedimo kontūro sandarumą.
- ▶ Patikrinkite išmetamųjų dujų išleidimo kontūrą bei apsaugos nuo vėjo įtaisą ar jį neužteršti ir neapgadinti.

## 4. Prijungimas prie elektros tinklo



### Elektros traumos pavojus!

- Prieš atliekant darbus su elektros įranga, visuomet atjungti elektros tinklą (apsauginiu jungikliu arba LS – atjungiančiu jungikliu).

Prietaisas tiekiamas su prijungtu elektros tinklo prijungimo kabeliu ir šakute įjungimui į elektros tinklo rozetę. patikimai įtvirtintu. Visi reguliuojantys, valdantys ir apsauginiai įrenginiai yra galutinai sumontuoti ir patikrinti.

### 4. 1. Prietaiso prijungimas

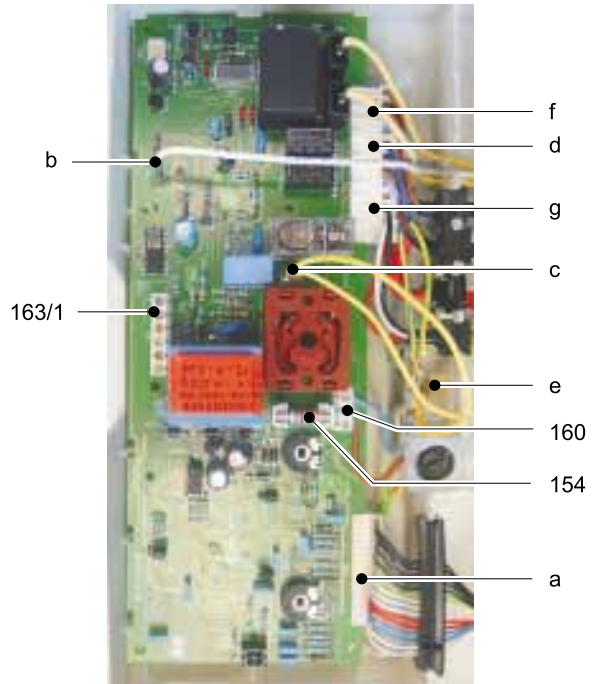


Prijungimo prie elektros tinklo atvadas turi atitikti elektros tinklo prijungimo gyvenamuose namuose reglamentų reikalavimus.

- Elektros tinklo kabelio kištuką galima jungti tik į rozetę su prijungtu įžeminimo kontūru.

### 4. 2. Šildymo reguliatoriaus prijungimas

- Atlenkite valdymo skydelį (žr. 25 psl.).
- Nuimkite prijungimo gnybtus dengiantį dangtelį.



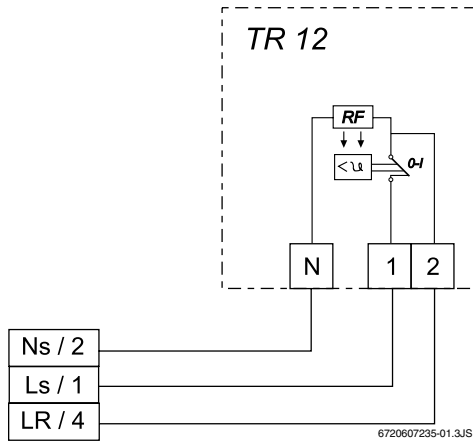
6720606923-17.1AL

14 pav.

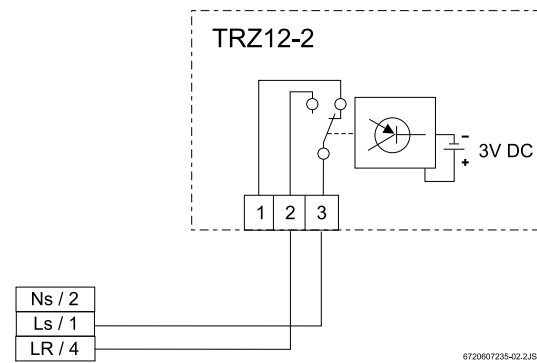
- 154** saugiklis;
- 160** elektros tinklo prijungimo kontaktai;
- 163/1** patalpų temperatūros reguliatoriaus (TR 12, TRZ 12-2) prijungimo kontaktai;
- a** apsauginio temperatūros ribotuvo, vandens kiekio daviklio, temperatūros reguliatoriaus, į šildymo sistemą ištekančio srauto ir šilto vandens paruošimo kontūrų temperatūros daviklių, išmetamųjų dujų kontrolės įtaiso prijungimo kištukas;
- b** kontrolės elektrodų prijungimo kištukas;
- c** spausdintos plokštės apsauginio įžeminimo kontūro prijungimo kontaktai;
- d** siurblio prijungimo kištukas;
- e** siurblio, ventiliatoriaus, dujų armatūros apsauginio įžeminimo kontūro prijungimo kontaktai;
- f** dujų armatūros prijungimo kištukas;
- g** perjungiančiojo vožtuvo prijungimo kištukas.

### Patalpų temperatūros reguliatorius

- ▶ Išimkite trumpiklius 1 – 4 (163/1 14 pav.).
- ▶ Patalpų temperatūros reguliatorius TR 12, TRZ 12 – 2 prijunkite taip, kaip parodyta.



15 pav. TR 12

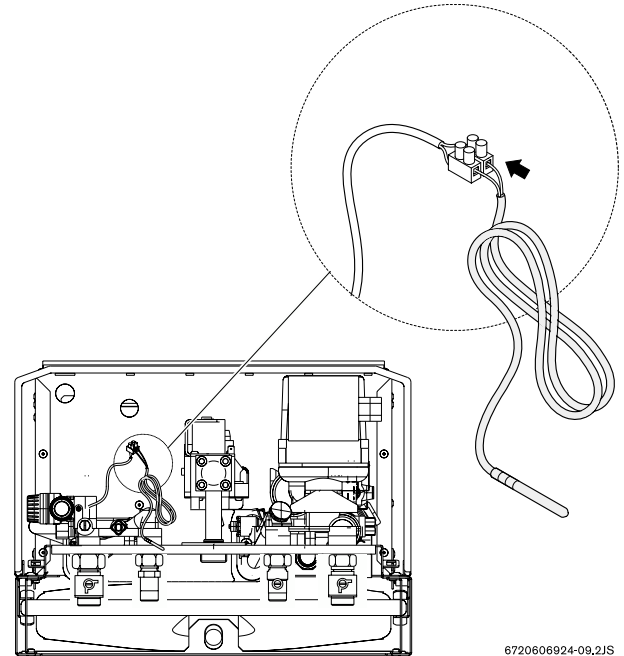


16 pav. TRZ 12 – 2

### 4. 3. Šilto vandens paruošimo bakelio prijungimas (ZS...)

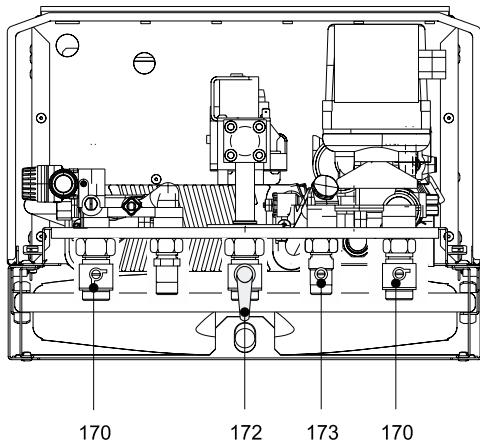
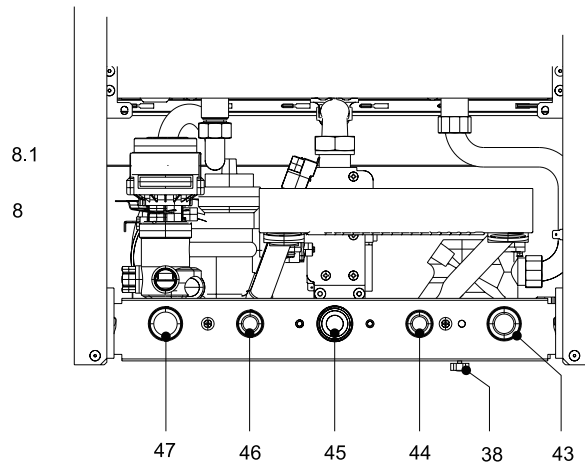
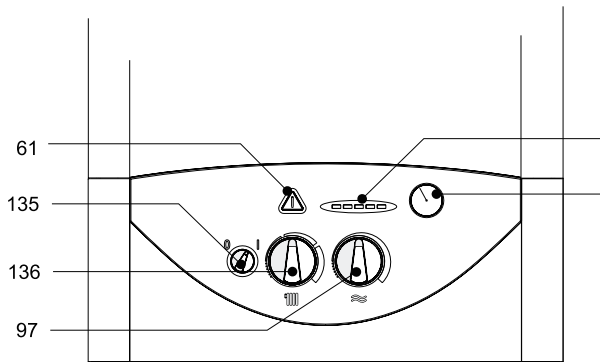
#### Netiesiogiai šildomi šilto vandens paruošimo bakeliai su NTC temperatūros davikliu

Junkers šilto vandens paruošimo bakeliai su NTC davikliu jungiami tiesiai prie prietaiso kabelių pynės. Prijungimo kabelis yra šilto vandens paruošimo bakelio komplekte.



17 pav.

## 5. Eksploatacijos pradžia



6720606923-13.1AL

18 pav.

- 8 manometras;
- 8.1 temperatūros, defektų diagnostikos ir eksploatacijos funkcijų indikatorius;
- 38 užpildymo vandeniu čiaupas;
- 43 į šildymo sistemą ištekancio srauto kontūro atvadas;
- 44 šilto vandens išleidimo atvadas;
- 45 dujų prijungimo atvadas;
- 46 šalto vandens prijungimo atvadas;
- 47 iš šildymo sistemos grįžtančio srauto kontūro atvadas;
- 61 deblokuojantis mygtukas;
- 97 šilto vandens temperatūros reguliatorius;
- 135 pagrindinis jungiklis;
- 136 į šildymo sistemą ištekancio srauto temperatūros reguliatorius;
- 170 į šildymo sistemą ištekancio ir iš jos grįžtančio srautų kontūrų čiaupai priežiūrai;
- 172 dujų prijungimo atvadas;
- 173 šalto vandens padavimą blokuojantis vožtuvas.

### 5. 1. Prieš pirmą kartą įjungiant



#### Įspėjimas:

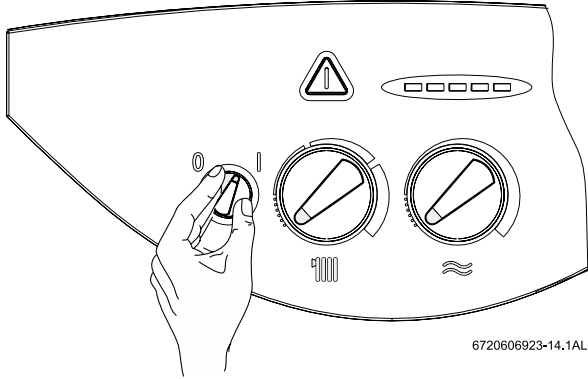
- ▶ Neužpildyto vandeniu prietaiso įjungti negalima.
- ▶ Jeigu prijungimo vietoje vandenyje daug kalkių, reikia prijungti vandens minkštinimo sistemą arba sistemą užpildyti minkštu vandeniu.

- ▶ Išorinio išsiplėtimo indo pirminį slėgį pritaikykite prie šildymo sistemos statinio aukščio.
- ▶ ZW prietaisuose: atidarykite šalto vandens padavimą blokuojantį vožtuvą (173).
- ▶ Atsukite šildymo sistemos radiatorių vožtuvus.
- ▶ Atsukite čiaupus priežiūrai (170).
- ▶ Atsukite užpildymo vandeniu čiaupą (38) ir, šildymo sistemą lėtai užpildykite iki 1 – 2 bar.
- ▶ Iš radiatorių išleiskite orą.
- ▶ Atidarykite automatinį oro išleidimo iš šildymo kontūro įtaisą (27), o išėjus orui – vėl uždarykite.
- ▶ Atsukite užpildymo vandeniu čiaupą (38) ir šildymo sistemą pakartotinai užpildykite iki 1 – 2 bar.
- ▶ Patikrinkite ar modelio etiketėje nurodyta dujų rūšis atitinka dujų tiekimo įmonės tiekiamoms dujoms.
- ▶ Atsukite dujų čiaupą.
- ▶ Patikrinkite dujų kontūro sandarumą.

## 5. 2. Prietaiso įjungimas ir išjungimas

### Įjungimas

- ▶ Pagrindinio jungiklio rankenėlę nustatykite (I). Pirmasis šviesos diodas šviečia geltona spalva ir informuoja apie tai, kad įjungtas budėjimo režimas. Užsidegus degikliui, pirmasis šviesos diodas šviečia žalia spalva. Temperatūros indikatorius rodo į šildymo sistemą ištekantį srauto temperatūrą.



19 pav.

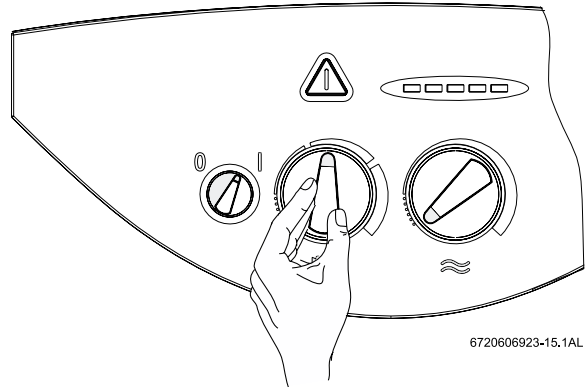
### Išjungimas

- ▶ Pagrindinio jungiklio rankenėlę nustatykite 0. Perjungiančio taimerio akumuliatorius išsikrauna per 70 minučių, todėl perjungiantis taimeris išsijungia.

## 5. 3. Šildymo įjungimas ir išjungimas

Į šildymo sistemą ištekantį srauto temperatūrą galima pasirinkti 45 – 90 °C intervale. Valdymo sistema pastoviai moduliuoja degiklio galingumą ir jį pritaiko aktualiems šilumos poreikiams.

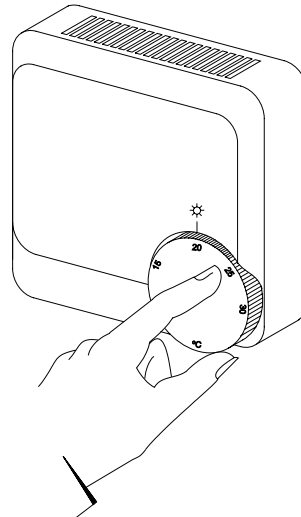
- ▶ Į šildymo sistemą ištekantį srauto temperatūrą pasirinkite IIII rankenėlę nustatydami pageidaujamą reikšmę intervale nuo 45 iki 90 °C. Veikiant degikliui, švies degiklio šviesos diodas. Termometras rodytų į šildymo sistemą ištekantį srauto temperatūrą.



20 pav.

## 5. 4. Šildymo valdymas patalpos temperatūros reguliatoriumi

- ▶ Patalpos temperatūros reguliatoriumi (TR...) nustatykite pageidaujamą patalpos temperatūrą.



21 pav.

## 5. 5. Šilto vandens paruošimo bakelio temperatūros nustatymas (ZS...)

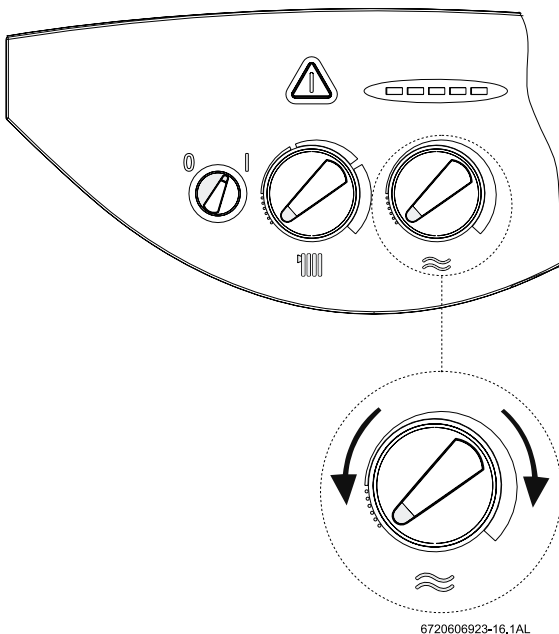


**Atsargiai:** apsideginimo karštu vandeniu pavojus!

- ▶ Tipinės eksploatacijos metu nereikia nustatyti daugiau, kaip 60 °C.
- ▶ Aukštesnės iki 70 °C temperatūros nustatomos tik trumpam (dezinfekcijos karštu vandeniu metu).

### Kai šilto vandens paruošimo bakelyje yra temperatūros daviklis NTC

- ▶ Temperatūros reguliatoriaus  $\approx$  rankenėle nustatykite pageidaujamą temperatūrą šilto vandens paruošimo bakelyje. Temperatūra šilto vandens paruošimo bakelyje rodoma ties bakeliu.



22 pav.

Regulatoriaus rankenėlė	Vandens temperatūra
kraštinėje kairiojoje padėtyje	~ 10 °C (apsauga nuo šalčio)
kraštinėje dešiniojoje padėtyje	~ 70 °C

7 lentelė



Rekomenduojama nenustatyti didesnės, kaip 60 °C temperatūros.

## 5. 6. Šilto vandens temperatūra ir kiekis (ZW...)

ZW prietaisuose temperatūros reguliatoriaus  $\approx$  rankenėle temperatūrą galima pasirinkti 40 – 60 °C intervale (22 pav.). Šilto vandens srauto greitis gali būti maždaug iki 10 ltr/min.

Regulatoriaus rankenėlė	Vandens temperatūra
kraštinėje kairiojoje padėtyje	~ 40 °C
kraštinėje dešiniojoje padėtyje	~ 60 °C

8 lentelė

## 5. 7. Vasaros režimas (tik šilto vandens paruošimas)

### Esant patalpos temperatūros reguliatoriui

- ▶ Prietaiso temperatūros reguliatoriaus  $\mathbb{H}$  rankenėle sukite į kairę pusę iki atramos. Šildymas išsijungia. Lieka įjungti aprūpinimo šiltu vandeniu funkcija bei šildymo reguliatoriaus maitinimo įtampa.

## 5. 8. Apsauga nuo šalčio

- ▶ Šildymo prietaiso neišjunkite.

### arba

- ▶ Į šildymo sistemos vandenį pridėkite 20 – 50% apsaugos nuo šalčio priemonės (antifrizo) FSK (*Schilling Chemie*) arba *Glythermin N* (BASF). Taip apsaugoti galima tik šildymo sistemą, bet ne šilto vandens paruošimą!

## 5. 9. Siurblių apsauga nuo užstrigimo

Jeigu, pasirinkus I siurblio padėtį valdymo būdą, veikiant prietaisui po paskutinio siurblio išjungimo praėjo daugiau, kaip 24<sup>1)</sup> val, siurblys automatiškai įsijungia ir veikia maždaug 1 minutę.

## 5. 10. Defektų diagnostika

Dujiniame šildymo katile yra integruota defektų diagnostikos sistema. Apie aptiktą defektą informuoja mirksintis deblokuojantis mygtukas (61) ir keli mirksintys termometro (8) žalios spalvos diodai. Prietaisas įsijungs tik tuomet, kai bus pašalintas defektas ir paspaustas deblokuojantis mygtukas.

- ▶ Defekto identifikavimui prašome skaityti šios aptarnavimo instrukcijos 8 skyriuje.

1) Po paskutinės eksploatacijos

## 6. Nustatymas dujoms



### Pavojus:

- Žemiau aprašytus nustatymus gali atlikti tik kvalifikuotas specialistas.

Didžiausią nominalią šiluminę apkrovą ir didžiausią nominalų šiluminį galingumą galima nustatyti slėgio arba tūrio matavimo būdais. Bet kuriuo atveju reikės U formos manometro vamzdelio.



Slėgio tūrose matavimo būdas yra greitesnis, todėl jis naudojamas dažniau.

### 6.1. Nustatymas gamykloje

#### Gamtinės dujos

**Erdgas H** (G 20) grupės gamtinėms dujoms skirti prietaisai gamykloje sureguliuojami pagal Wobbe koeficientą  $W_0 = 15 \text{ kWval/m}^3$  20 mbar dujų slėgiu prijungimo atvade ir užplombuojami.



Jeigu dujų slėgis prijungimo atvade yra mažesnis kaip 15 mbar arba didesnis, kaip 25 mbar, prietaiso jungti negalima.

#### Suskystintos dujos

**Propanui** ir **butanui** (G 31/G 30) skirti prietaisai sureguliuojami pagal modelio etiketėje nurodytus duomenis ir užplombuojami.

### 6.2. Servisinio techninio aptarnavimo režimas

Pageidaujant nustatyti pageidaujamą šiluminę apkrovą/šildymo galingumą, reikia įjungti servisinio techninio aptarnavimo režimą.

#### Prieš įjungiant servisinio techninio aptarnavimo režimą

- Atidarykite radiatorių vožtuvus, kad jie galėtų išsklaidyti šilumą.

#### Servisinio techninio aptarnavimo režimo įjungimas

- Prietaisas lieka įjungtas: laikykite nuspauštą deblokuojantį mygtuką ir tuo pat metu temperatūros reguliatoriaus **||||** rankenėlę visų pirma pasukite į kairę pusę iki atramos, o po to – į dešinę pusę iki atramos. Mirksi šviesos diodai. Įsijungia prietaiso servisinio techninio aptarnavimo režimas.
- Atlikite pageidaujamus pakeitimus (žr. skyrius 6.3 ir 6.4).

#### Nustatymų (šildymo galingumo) įrašymas

- Pageidaujant įrašyti nustatymus, deblokuojantį mygtuką **Δ** reikia laikyti nuspauštą ne trumpiau, kaip 2 sekundes. Mirksi deblokuojantis mygtukas. Servisinio techninio aptarnavimo režime galima keisti kitus nustatymus.

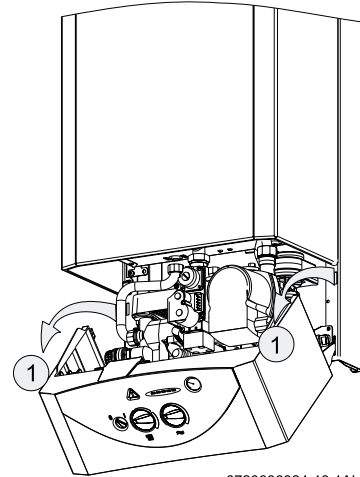
#### Servisinio techninio aptarnavimo režimo išjungimas

- Prietaisą išjunkite ir vėl įjunkite.

### 6.3. Nominali šiluminė apkrova

#### 6.3.1. Slėgio tūrose nustatymo būdas

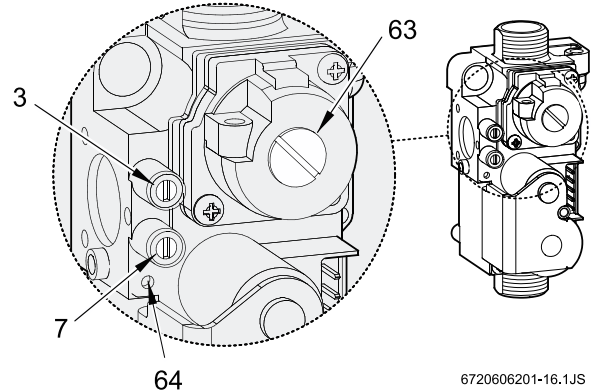
- Prietaisą išjunkite pagrindiniu jungikliu (jo rankenėle nustatykite **O**).
- Išsukite valdymo pulto tvirtinimo varžtus (žr. 13 psl.)
- Valdymo pultą įkabinkite servisinio techninio aptarnavimo padėtyje.



6720606924-13.1AL

23 pav. Servisinio techninio aptarnavimo padėtis

- Atsukite sandarinimo varžtą (3) ir prie matavimo atvado prijunkite U formos manometro vamzdelį.



6720606201-16.1JS

24 pav. Dujų armatūra

- 3** dujų slėgio tūrose matavimo atvadas;
- 7** dujų slėgio prijungimo atvade matavimo atvadas;
- 63** didžiausio dujų kiekio nustatymo reguliavimo varžto gaubtelis;
- 64** mažiausio dujų kiekio nustatymo reguliavimo varžtas.

- Atsukite dujų čiaupą.
- Įjunkite servisinio techninio aptarnavimo režimą (žr. skyrių 6.2).
- Temperatūros reguliatoriaus **||||** rankenėlę nustatykite vidurinėje padėtyje. Mirksi penki temperatūros indikatorius šviesos diodai.

**Didžiausio slėgio tūtose nustatymas**

- ▶ Nuimkite užplombuotą dujų reguliavimo varžto (63) gaubtelį.
- ▶ Temperatūros regulatoriaus  $\approx$  rankenėlę pasukite į dešinę iki atramos. Šioje padėtyje nustato didžiausią slėgį tūtose.
- ▶ Gamtinių dujų atveju: reguliavimo varžtu (63) nustatykite MAX (didžiausią) slėgį tūtose (8 lentelė).

	Gamtinės dujos Erdgas H	Butanas	Propanas
<b>Tūtų kodas</b>	120	74	74
<b>Slėgis prijungimo atvade</b>	20	29	37
<b>MAX (didžiausias) slėgis tūtose</b>	11,0	24,0 – 27,0	31,0 – 35,0
<b>MIN (mažiausias) slėgis tūtose</b>	1,2	3,5	4,3

9 lentelė Slėgis tūtose, mbar

- ▶ Suskystintų dujų atveju dujų reguliavimo varžtą (63) reikia visiškai įsukti.
- ▶ Reguliavimo varžtą (63) vėl uždenkite gaubteliu ir užplombuokite.

**Mažiausio slėgio tūtose nustatymas**

- ▶ Temperatūros regulatoriaus  $\approx$  rankenėlę pasukite į kairę iki atramos. Šioje padėtyje nustato mažiausią slėgį tūtose.
- ▶ Gamtinių dujų atveju: reguliavimo varžtu (64) nustatykite MIN (mažiausią) slėgį tūtose (žr. 9 lentelė).
- ▶ Nustatymai patikrinami ir, prireikus, koreguojami, pakartotinai pasukant temperatūros regulatoriaus  $\approx$  rankenėlę į dešinę ir į kairę.
- ▶ Servisinio techninio aptarnavimo režimas išjungiamas išjungiant prietaisą.
- ▶ Užsukite dujų čiaupą, nuimkite U formos manometro vamzdelį ir įsukite sandarinimo varžtą (3).

**Dujų srauto slėgio prijungimo atvade patikrinimas**

- ▶ Atsukite sandarinimo varžtą (7) ir prie matavimo atvado prijunkite U formos manometro vamzdelį.
- ▶ Atsukite dujų čiaupą.
- ▶ Prietaisą įjunkite, o temperatūros regulatoriaus  $\mathbb{III}$  rankenėlę pasukite į dešinę pusę iki atramos.
- ▶ Patikrinkite dujų srauto slėgį prijungimo atvade: gamtinių dujų atveju turi būti nuo 18 iki 25 mbar.



Jeigu dujų slėgis gamtinių dujų prijungimo atvade yra tarp 15 iki 18 mbar, reikia nustatyti ne didesnę, kaip  $\leq 85\%$  nominalią didžiausią apkrovą. Jei atvade dujų slėgis yra mažesnis nei 15 mbar arba didesnis, kaip 25 mbar, prietaiso nei reguliuoti, nei eksploatuoti negalima.

- ▶ Esant nukrypimams – reikia nustatyti priežastį ir pašalinti defektą.
- ▶ Jeigu defekto pašalinti nepavyksta – informuokite dujų tiekimo įmonę.
- ▶ Jeigu degiklio liepsnos fakelo forma netinkama – patikrinkite degiklio tūtas.
- ▶ Užsukite dujų čiaupą, nuimkite U formos manometro vamzdelį ir įsukite sandarinimo varžtą (7).
- ▶ Į ankstesnę vietą perstatykite valdymo pultą ir jį pritvirtinkite tvirtinimo varžtais.

**6. 3. 2. Nustatymas tūrio matavimo būdu**

Suskystintų dujų- oro mišinių padavimas didžiausio pikinio sunaudojimo metu turi būti atliekamas ir kontroliuojamas slėgio tūtose matavimo būdu.

- ▶ Wobbe koeficiento (dujų kaitrumo)  $W_o$  ir žemiausią dujų kaitrumo  $P_{ci}$  reikšmes sužinokite dujų tiekimo įmonėje.
- ▶ Prietaisą išjunkite pagrindiniu jungikliu (jo rankenėlę nustatykite **O**)
- ▶ Valdymo pultą įkabinkite servisinio techninio aptarnavimo padėtyje (žr. 13 psl.).
- ▶ Atsukite dujų padavimo čiaupą.
- ▶ Įjunkite servisinio techninio aptarnavimo režimą (žr. skyrių 6.2).
- ▶ Temperatūros regulatoriaus  $\mathbb{III}$  rankenėlę nustatykite vidurinėje padėtyje. Mirksi keturi temperatūros indikatorius šviesos diodai.

**Didžiausio dujų srauto nustatymas**

- ▶ Nuimkite užplombuotą dujų reguliavimo varžto (63) gaubtelį (24 pav.).
- ▶ Temperatūros regulatoriaus rankenėlę pasukite į dešinę iki atramos. Šioje padėtyje nustato didžiausią srauto greitį.
- ▶ Gamtinių dujų atveju: reguliavimo varžtu (63) nustatykite MAX (didžiausias) dujų sąnaudas (10 lentelė).

	Gamtinės dujos Erdgas H	Butanas	Propanas
Tūtų kodas	120	74	74
Slėgis prijungimo atvade, mbar	20	29	37
MAX (didžiausios) sąnaudos	44 ltr/min	2,0 kg/val	2,0 kg/val
MIN (mažiausios) sąnaudos	15 ltr/min	0,7 kg/val	0,7 kg/val

10 lentelė Dujų sąnaudos

- ▶ Suskystintų dujų atveju dujų reguliavimo varžtą (63) reikia visiškai įsukti.
- ▶ Reguliavimo varžtą (63) vėl uždenkite gaubteliu ir užplombuokite.

### Mažiausio dujų srauto nustatymas

- ▶ Temperatūros reguliatoriaus ≈ rankenėlę pasukite į kairę iki atramos. Šioje padėtyje nustato mažiausią slėgį tūtose.
- ▶ Gamtinių dujų atveju: reguliavimo varžtu (64) nustatykite MIN (mažiausias) dujų sąnaudas (žr. 10 lentelę).
- ▶ Nustatymai patikrinami ir, prireikus, koreguojami, pakartotinai pasukant temperatūros reguliatoriaus ≈ rankenėlę į dešinę ir į kairę.
- ▶ Servisinio techninio aptarnavimo režimas išjungiamas išjungiant prietaisą.
- ▶ Užsukite dujų čiaupą.

### Dujų srauto slėgio prijungimo atvade patikrinimas

- ▶ Apie dujų srauto slėgio prijungimo atvade žr. atitinkamą skyrių 6.3.1 «Slėgio tūtose nustatymo būdas».

## 6. 4. Šildymo galingumas

Šildymo galingumą pagal specifinį šilumos poreikį galima pasirinkti intervale nuo mažiausios iki didžiausios nominalaus šildymo galingumo reikšmės.

### 6. 4. 1. Slėgio tūtose nustatymo būdas

- ▶ Prietaisą išjunkite pagrindiniu jungikliu (rankenėle nustatykite O).
- ▶ Valdymo pultą įkabininkite servisinio techninio aptarnavimo padėtyje (žr. 13 psl.).
- ▶ Atsukite sandarinimo varžtą (3) ir prie matavimo atvado prijunkite U formos manometro vamzdelį.
- ▶ Atsukite dujų čiaupą.
- ▶ Įjunkite servisinio techninio aptarnavimo režimą (žr. skyrių 6.2).

### Mažiausio šildymo galingumo nustatymas

- ▶ Temperatūros reguliatoriaus ⅢⅢⅢ rankenėlę pasukite į kairę iki atramos. Mirksi abu kairieji termometro šviesos diodai.
- ▶ Temperatūros reguliatoriaus ≈ rankenėlę pasukite į dešinę iki atramos.

- ▶ Temperatūros reguliatoriaus ≈ rankenėlę lėtai sukite iš dešinės į kairę tiek, kad nustatyti mažiausiam šildymo galingumui atitinkantį dujų slėgį tūtose. (11 lentelė).

Šildymo galingumas, kW	Gamtinės dujos Erdgas H	Butanas	Propanas
8	1,5	4,0	5,2

11 lent. Slėgis tūtose, mbar kai šild. galingumas min.

- ▶ Įrašykite nustatymus (žr. skyrių 6.2).

### Didžiausio šildymo galingumo nustatymas

- ▶ Temperatūros reguliatoriaus ⅢⅢⅢ rankenėlę pasukite į dešinę iki atramos. Mirksi abu dešinieji termometro šviesos diodai.
- ▶ Temperatūros reguliatoriaus ≈ rankenėlę pasukite kairę iki atramos.
- ▶ Temperatūros reguliatoriaus ≈ rankenėlę lėtai sukite iš kairės į dešinę tiek, kad nustatyti didžiausiam šildymo galingumui atitinkantį dujų slėgį tūtose (12 lentelė).

Šildymo galingumas, kW	Gamtinės dujos Erdgas H	Butanas	Propanas
10	2,2	5,6	7,3
12	3,4	7,9	9,8
14	4,7	10,2	12,8
16	6,1	13,3	16,7
18	7,4	16,8	21,1
20	8,8	20,7	26,0
22,6 <sup>1)</sup>	11,0	24 – 27	31 – 35

12 lent. Slėgis tūtose, mbar kai šild. galingumas maks.

1) Gamykloje nustatytos reikšmės.

- ▶ Nustatymus įrašykite (žr. skyrių 6.2).

### Nustatymų patikrinimas



Išmatuotos reikšmės nuo nustatytų reikšmių gali skirtis ± 0,5 mbar.

- ▶ Temperatūros reguliatoriaus ⅢⅢⅢ rankenėlę pasukite į kairę iki atramos. Mirksi abu kairieji termometro šviesos diodai. Šioje padėtyje valdymo sistema nustato mažiausią šildymo galingumą.
- ▶ Patikrinkite ir, prireikus, koreguokite dujų slėgį tūtose.
- ▶ Temperatūros reguliatoriaus ⅢⅢⅢ rankenėlę pasukite į dešinę iki atramos. Mirksi abu dešinieji termometro šviesos diodai. Šioje padėtyje valdymo sistema nustato didžiausią šildymo galingumą.
- ▶ Patikrinkite ir, prireikus, koreguokite dujų slėgį tūtose.
- ▶ Servisinio techninio aptarnavimo režimas išjungiamas išjungiant prietaisą.
- ▶ Užsukite dujų čiaupą, nuimkite U formos manometro vamzdelį ir įsukite sandarinimo varžtą (3).

#### 6. 4. 2. Nustatymas tūrio matavimo būdu

- ▶ Prietaisą išjunkite pagrindiniu jungikliu (jo rankenėle nustatykite **O**).
- ▶ Valdymo pultą įkabinkite servisinio techninio aptarnavimo padėtyje (žr. 13 psl.).
- ▶ Atsukite dujų padavimo čiaupą.
- ▶ Įjunkite servisinio techninio aptarnavimo režimą (žr. skyrių 6.2).

#### Mažiausio šildymo galingumo nustatymas

- ▶ Temperatūros reguliatoriaus **||||** rankenėlę pasukite į kairę iki atramos. Mirksi abu kairieji termometro šviesos diodai.
- ▶ Temperatūros reguliatoriaus  $\approx$  rankenėlę pasukite į dešinę iki atramos.
- ▶ Temperatūros reguliatoriaus  $\approx$  rankenėlę lėtai sukite iš dešinės į kairę tiek, kad nustatyti mažiausiam šildymo galingumui atitinkantį dujų srautą (13 lentelė).

Šildymo galin- gumas, kW	Sąnaudos		
	Gamtinės dujos Erdgas H, litr/min	Butanas, kg/val	Propanas, kg/val
8	1,7	0,7	0,7

13 lentelė Srautas esant min. šildymo galingumui

- ▶ Nustatymus įrašykite (žr. skyrių 6.2).

#### Didžiausio šildymo galingumo nustatymas

- ▶ Temperatūros reguliatoriaus **||||** rankenėlę pasukite į dešinę iki atramos. Mirksi abu dešinieji termometro šviesos diodai.
- ▶ Temperatūros reguliatoriaus  $\approx$  rankenėlę pasukite kairę iki atramos.
- ▶ Temperatūros reguliatoriaus  $\approx$  rankenėlę lėtai sukite iš kairės į dešinę tiek, kad nustatyti didžiausiam šildymo galingumui atitinkantį dujų srautą (14 lentelė).

Šildymo galin- gumas, kW	Sąnaudos		
	Gamtinės dujos Erdgas H, litr/min	Butanas, kg/val	Propanas, kg/val
10	21	0,9	0,9
12	25	1,1	1,1
14	29	1,3	1,3
16	32	1,4	1,4
18	36	1,6	1,6
20	40	1,8	1,8
22	43	1,9	1,9
22,6	44	2,0	2,0

14 lentelė Srautas esant maks. šildymo galingumu

- ▶ Nustatymus įrašykite (žr. skyrių 6.2).

#### Nustatymų patikrinimas



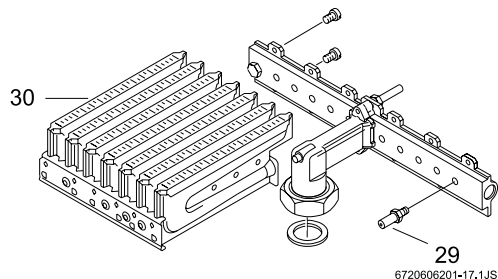
Išmatuotos reikšmės nuo nustatytų reikšmių gali skirtis  $\pm 5\%$ .

- ▶ Temperatūros reguliatoriaus **||||** rankenėlę pasukite į kairę iki atramos. Mirksi abu kairieji termometro šviesos diodai. Šioje padėtyje valdymo sistema nustato mažiausią šildymo galingumą.
- ▶ Patikrinkite ir, prireikus, koreguokite dujų srauto greitį.
- ▶ Temperatūros reguliatoriaus **||||** rankenėlę pasukite į dešinę iki atramos. Mirksi abu dešinieji termometro šviesos diodai.
- ▶ Šioje padėtyje valdymo sistema nustato didžiausią šildymo galingumą.
- ▶ Patikrinkite ir, prireikus, koreguokite dujų srauto greitį.
- ▶ Servisinio techninio aptarnavimo režimas išjungiamas, išjungiant prietaisą.
- ▶ Patikrinkite dujų kontūro sandarumą.
- ▶ Užsukite dujų čiaupą.

### 6. 5. Perjungimas kitos rūšies dujoms

Jeigu modelio etiketėje nurodyta dujų rūšis neatitinka prijungimo vietoje gaunamoms dujoms, prietaisą reikia perjungti.

- ▶ Užsukite dujų čiaupą.
- ▶ Prietaisą išjunkite pagrindiniu jungikliu ir nuimkite apsauginį gaubtą.
- ▶ Demontuokite degiklį.



25 pav.

- ▶ Demontuokite abu degiklio mazgus ir pakeiskite tūtas.

Dujų rūšis	Tūtų kodas	Tūtų kiekis
Gamtinės dujos	120	14
Suskystintos dujos	74	14

15 lentelė

- ▶ Vėl surinkite degiklį.
- ▶ Patikrinkite dujų kontūro sandarumą.
- ▶ Sureguliuokite dujų padavimą (žr. skyrių 6.3, 6.4).
- ▶ Prietaiso etiketėje įrašykite pakeistą dujų rūšį.

## 7. Techninis aptarnavimas



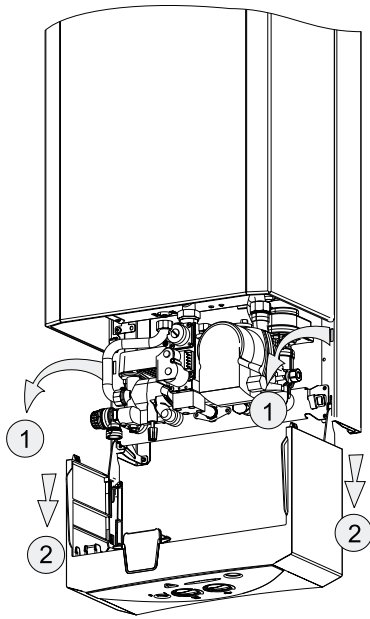
### Elektros traumos pavojus!

- ▶ Prieš atliekant darbus su elektros įranga, visuomet prieš tai atjunkite elektros įtampą (visas kabelio gyslas atjungiančiu jungikliu).

- ▶ Prietaiso techninį aptarnavimą patikėkite tik specializuotai firmai, kuri turi nustatyta tvarka išduotą leidimą tokiems darbams atlikti.
- ▶ Naudokite tik originalias atsargines dalis!
- ▶ Atsargines dalis užsakykite pagal atsarginių dalių katalogą.
- ▶ Išimtas tarpines ir sandarinančius žiedus pakeiskite naujomis(-ais).
- ▶ Galima naudoti šiuos riebalus:
  - hidrokontūruose:
    - Unisilikon L 641 (užs. Nr. 8 709 918 413),
    - sriegiams: HFt 1 v 5 (užs. Nr. 8 709 918 010).

### Kaip pasiekti konstrukcinius mazgus?

- ▶ Išsukite valdymo pulto tvirtinimo varžtus.
- ▶ Valdymo pultą įkabinkite servisinio techninio aptarnavimo padėtyje (žr. 13 psl.).



6720606924-15.1AL

26 pav.

## 7. 1. Reguliarūs techninio aptarnavimo darbai

### Veikimo patikrinimas

- ▶ Patikrinkite kaip veikia visi apsauginiai, reguliavimo ir valdymo įtaisai ir įrenginiai.

### Degimo kamera

- ▶ Patikrinkite degimo kameros švarą.
- ▶ Jeigu ji užteršta:
  - demontuokite degimo kamerą ir išimkite apsauginį temperatūros ribotuvą;
  - degimo kamerą išplaukite stipria vandens srove.
- ▶ Jeigu kamera labai užteršta: segmentus degimo kameros šilumokaitį pamerkite į šiltą vandenį su plovimo priemonėmis ir kruopščiai išplaukite.
- ▶ Jeigu reikia, iš šilumokaičio vidaus ir prijungimo vamzdžių pašalinkite susirinkusį kalkakmenį.
- ▶ Vėl surinkite degimo kamerą. Surinkimo metu pakeiskite visas tarpines.
- ▶ Į laikiklį įstatykite apsauginį temperatūros ribotuvą.

### Degiklis

- ▶ Degiklį valykite, o, prireikus, valykite kasmet.
- ▶ Jeigu degiklis labai užterštas (rūdimis, riebalais), – degiklį išimkite, pamerkite į šiltą vandenį su plovimo priemonėmis ir kruopščiai išplaukite.

### Išmetamųjų dujų kontrolė



#### Pavojus: į patalpą gali patekti degimo produktai!

- ▶ Niekomet negalima atjungti, keisti išmetamųjų dujų kontrolės įtaiso arba jį pakeisti kitomis dalimis.

- ▶ Patikrinkite išmetamųjų dujų trauką.
- ▶ Patikrinkite išmetamųjų dujų daviklį:
  - atjunkite išmetamųjų dujų išvedimo kontūrą;
  - jo vietoje ant išmetamųjų dujų prijungimo atvado statmenai užmaukite 50 cm ilgio iš vienos pusės užsandarintą vamzdį;
  - įjunkite servisinio techninio aptarnavimo režimą ir nustatykite didžiausią galingumą;
  - praėjus maždaug 2 minutėms, prietaisas turi automatiškai išsijungti.
- ▶ Esant defektams:
  - defektuotą dalį pakeiskite originalia atsargine dalimi;
  - išimtas dalis sumontuokite atvirkštine eilės tvarka.
- ▶ Testui pavykus:
  - nuimkite vamzdį;
  - vėl prijunkite išmetamųjų dujų išvedimo kontūrą.

### Vartotojo reikmėms ruošiamo vandens filtras

- ▶ Užsukite šalto vandens padavimą į šilto vandens paruošimo kontūrą blokuojantį čiaupą.
- ▶ Atsukite dangtį A (27 pav.).
- ▶ Išimkite ir išvalykite vandens filtrą.

### Išsiplėtimo indas (aptarnaujamas kas tris metus)

- ▶ Pašalinkite spaudimą prietaiso hidrokontūre.
- ▶ Patikrinkite išsiplėtimo indą, jeigu reikia, oro siurbliu pompa slėgį padidinkite maždaug iki 0,75 bar.
- ▶ Pradinį slėgį pritaikykite prie šildymo sistemos statinio aukščio.

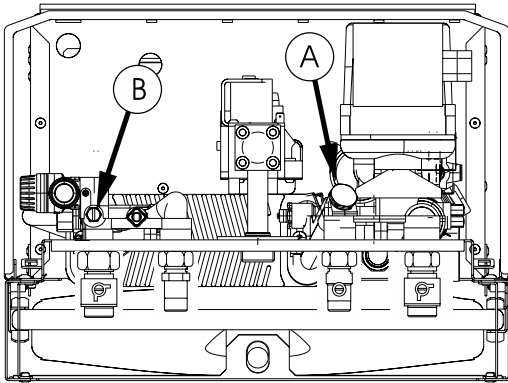
## 7. 2. Vandens išleidimas iš hidrokontūrų

### Vartotojo reikmėms ruošiamo vandens kontūras

- ▶ Užsukite šalto vandens padavimą į šilto vandens paruošimo kontūrą blokuojantį čiaupą.
- ▶ Atsukite bet kurį prietaiso aprūpinamo šilto vandens kontūro šilto vandens išleidimo čiaupą.

### Šildymo kontūras

- ▶ Išleiskite vandenį iš radiatorių kontūro.
- ▶ Išsukite vandens išleidimo varžtą B (27 pav.).



67200692-08.1AL

27 pav.

## 7. 3. Pirmasis įjungimas baigus techninį aptarnavimą

- ▶ Papildomai priveržkite visus srieginius sujungimus ir tvirtinimus.
- ▶ Perskaitykite 5 skyrių «paruošimas įjungimui» ir 6 skyrių «nustatymas dujomis».
- ▶ Patikrinkite išmetamųjų dujų išleidimo kontūrą dūmtraukyje (tuo metu apsauginis gaubtas neatidaromas).
- ▶ Patikrinkite dujų kontūro sandarumą.

## 8. Defektai

### 8.1. Pranešimai apie defektus

Eksploatacijos metu atsiradus defektams prietaisas skirtingai reaguoja į įvairius pranešimus apie defektą.

Šie šviesos diodų signalai padeda specialistui nustatyti defekto priežastį

Pranešimas apie defektą	Galimos priežastys	Reikia patikrinti
Deblokavimo mygtukas mirksi 2 x per 1 sek. (2 Hz dažniu), be to mirksi 45 °C (antrasis šviesos diodas) (neilgai veikęs, degiklis išsijungia)	Suveikė apsauginis temperatūros ribotuvus STB (į šildymo sistemą ištekancio srauto temperatūra pernelyg aukšta)	<ul style="list-style-type: none"> <li>• Į šildymo sistemą ištekancio srauto temperatūros daviklio NTC pritvirtinimą</li> <li>• STB ir jo prijungimo kabelį</li> <li>• Spaudimą sistemoje (1,5 bar) ir jos sandarumą, manometro parodymus</li> <li>• Siurbį; patikrinti ir iš sistemos pašalinti orą</li> <li>• Cirkuliaciją šildymo sistemoje; apvadinį vožtuvą</li> </ul>
Deblokavimo mygtukas mirksi 1 x per sekundę (1 Hz dažniu), be to mirksi 60 °C (tretysis šviesos diodas)	Nėra liepsnos signalo, saugaus laiko intervalo metu nepavyko uždegti degiklio	<ul style="list-style-type: none"> <li>• Dujų slėgį prijungimo atvade, dujas, prapūsti dujų kontūrą ir taip iš jo pašalinti orą</li> <li>• Liepsną ir uždegimą</li> <li>• Dujų slėgį degiklyje ir tūtas</li> <li>• Jonizacijos elektrodą ir jo prijungimo kabelį</li> <li>• Prietaiso elektroninį valdymo bloką</li> </ul>
Deblokavimo mygtukas mirksi 1 x kas 2 sekundes (0,5 Hz dažniu), be to mirksi 75 °C (ketvirtasis šviesos diodas)	Trukdo pašalinė šviesa (nekorektiškas liepsnos signalas) (prietaiso elektroninio valdymo bloko automatiškai vykdomo testo vykdymo klaida)	<ul style="list-style-type: none"> <li>• Drėgmės patekimą į elektroninį valdymo bloką</li> <li>• Kabelį, ar neapkorodavę daviklio kontaktai</li> <li>• Liepsną degimo kameroje</li> <li>• Prietaiso elektroninį valdymo bloką</li> </ul>
Deblokavimo mygtukas mirksi 1 x kas 4 sekundes (0,5 Hz dažniu), be to mirksi 90 °C (penktasis šviesos diodas)	Suveikė išmetamųjų dujų kontrolės įtaisas AGŪ / įtampa per maža	<ul style="list-style-type: none"> <li>• Dūmtraukį, išmetamųjų dujų kontūrą, išmetamųjų dujų išleidimą, išmetamųjų dujų prasiskverbimą per išmetamųjų dujų gaubtą;</li> <li>• Pakankamą švaraus oro padavimą;</li> <li>• Išmetamųjų dujų kontrolės įtaisas;</li> <li>• Įtampą elektros tinkle;</li> <li>• Prietaiso elektroninį valdymo bloką.</li> </ul>
Deblokavimo mygtukas mirksi 1 x kas 4 sekundes (0,5 Hz dažniu), be to mirksi 90 °C ir 45 °C (antrasis ir penktasis) šviesos diodai	Išmetamųjų dujų kontrolės įtaiso AGŪ daviklio defektas	<ul style="list-style-type: none"> <li>• AGŪ daviklį (ar nenutrūkęs, ar neužtrumpintas);</li> <li>• Prietaiso elektroninį valdymo bloką</li> </ul>
Deblokavimo mygtukas mirksi 1 x kas 4 sekundes (0,5 Hz dažniu), be to mirksi 90 °C ir 60 °C (tretysis ir penktasis) šviesos diodai	Į šildymo sistemą ištekancio srauto temperatūros daviklio NTC defektas (daviklis neveikia)	<ul style="list-style-type: none"> <li>• Į šildymo sistemą ištekancio srauto temperatūros NTC daviklį</li> <li>• Prijungimo kabelį</li> <li>• Prietaiso elektroninį valdymo bloką</li> </ul>


15 lentelė

## Defektai

Pranešimas apie defektą	Galimos priežastys	Reikia patikrinti
Deblokavimo mygtukas mirksi 1 x kas 4 sekundes (0,5 Hz dažniu), be to mirksi 90 °C ir 75 °C (ketvirtasis ir penktasis) šviesos diodai	Šilto vandens paruošimo bakelio temperatūros daviklio NTC defektas	<ul style="list-style-type: none"> <li>Šilto vandens paruošimo bakelio temperatūros NTC daviklį</li> <li>Prijungimo kabelį</li> <li>Prietaiso elektroninį valdymo bloką</li> </ul>
Mirksi tik 90 °C šviesos diodas (deblokavimo mygtukas nemirksi)	Šilto vandens paruošimo vidinė temperatūra bakelyje >95 °C; trieigis vožtuvas tik išorinėje padėtyje	<ul style="list-style-type: none"> <li>Vandens patekimą iš šildymo sistemos kontūro</li> <li>Antrinį (šilto vandens paruošimo) šilumokaitį</li> <li>Šilto vandens paruošimo bakelio NTC daviklį</li> <li>Į šildymo sistemą ištekančio srauto temperatūros NTC daviklį</li> <li>Siurblių, cirkuliaciją</li> </ul>
Indikatorius neveikia, prietaisas neveikia	Nėra elektros įtampos, perdegė saugiklis, transformatoriaus defektas	<ul style="list-style-type: none"> <li>Įtampą elektros tinkle</li> <li>Saugiklį</li> <li>Prietaiso elektroninį valdymo bloką</li> </ul>
Triukšmai, virimo triukšmai (perkaitimas), veikimo defektai, srauto tekėjimo radiatoriuose triukšmai	<ul style="list-style-type: none"> <li>Per lėta cirkuliacija</li> <li>Apsunkinti šilumos mainai (priėmimas)</li> <li>Trieigio vožtuvo defektas</li> <li>Užsiteršęs antrinis (šilto vandens paruošimo) šilumokaitis</li> <li>Cirkuliacija pernelyg intensyvi</li> </ul>	<ul style="list-style-type: none"> <li>Slėgį sistemoje, manometro parodymus</li> <li>Siurblių; patikrinti ir iš sistemos pašalinti orą</li> <li>Cirkuliaciją šildymo sistemoje; apvadinį vožtuvą</li> <li>Trieigį vožtuvą, šilumokaičius</li> <li>Nustatymą dujoms, tūtas, dujų vožtuvą armatūrą</li> <li>Parinkti ir įjungti reikiamą (I, II, III) siurblio valdymo būdą</li> </ul>
Veikia tik šilto vandens paruošimas (šildymas neveikia)	Šildyti nereikia (nėra termostato šilumos poreikio signalo) arba termostato defektas	<ul style="list-style-type: none"> <li>Vasaros/žiemos perjungiklio padėtį</li> <li>Termostato ir perjungiančio taimerio nustatymus, jų trumpiklius arba prijungimo kabelius</li> <li>Prietaiso elektroninį valdymo bloką</li> </ul>
Veikia tik šildymas (šilto vandens paruošimas neveikia)	Šildyti nereikia (nėra šilto vandens įjungimo jungiklio šilumos poreikio signalo) arba jungiklio defektas	<ul style="list-style-type: none"> <li>Antrinį (šilto vandens paruošimo) šilumokaitį</li> <li>Siurblio veikimą, oro pašalinimą</li> <li>Nustatymą dujoms, dujų armatūrą</li> <li>Šilto vandens paruošimo NTC daviklį</li> <li>Prietaiso elektroninį valdymo bloką</li> </ul>
Ištekančio vartotojo reikmėms naudojamo šilto vandens temperatūra per žema	Nepakankamas degiklio galingumas, degiklis tankiai periodiškai įsijungia ir išsijungia	<ul style="list-style-type: none"> <li>Antrinį (šilto vandens paruošimo) šilumokaitį</li> <li>Siurblio veikimą, oro pašalinimą</li> <li>Nustatymą dujoms, dujų armatūrą</li> <li>Šilto vandens paruošimo NTC daviklį</li> <li>Prietaiso elektroninį valdymo bloką</li> </ul>
Vandens srauto greitis per mažas	<ul style="list-style-type: none"> <li>Per mažas vandens spaudimas</li> <li>Užterštas filtras, srauto greičio ribotuvai, šilumokaitis</li> <li>Parinktas srauto greičio ribotuvai neužtikrina reikiamo srauto greičio</li> </ul>	<ul style="list-style-type: none"> <li>Prijungimo atvadą</li> <li>Filtras, srauto greičio ribotuvą, šilumokaitį, prireikus, išvalykite</li> <li>Srauto greičio ribotuvą pakeisti tinkamu</li> </ul>
Vasaros šildymo režimo metu šyla radiatoriai	<ul style="list-style-type: none"> <li>Užblokuotas trieigis vožtuvas arba jis sugedęs</li> <li>Išorinis siurblys skirtas dideliame spaudime (ne didesniame, kaip 0,3 bar)</li> </ul>	<ul style="list-style-type: none"> <li>Trieigį vožtuvą, prireikus, – išvalykite</li> <li>Trieigio vožtuvo servo variklį</li> <li>Išorinį siurblių (jeigu jis prijungtas)</li> </ul>
Nors nėra šilumos poreikio, degiklis veikia didžiausiu galingumu	Užstrigo hidraulinis jungiklis	<ul style="list-style-type: none"> <li>Hidraulinis jungiklį, prireikus pakeiskite</li> </ul>

### 15 lentelės tęsinys

Pageidaujant pakartotinai įjungti prietaisą, reikia:

- ▶ Pašalinti defektą.
- ▶ Paspausti deblokuojantį mygtuką .

## 8. 2. Defektų pašalinimas

### Prietaisas šyla, o radiatoriai lieka šalti

- ▶ Atsidarykite radiatorių vožtuvus.
- ▶ Patikrinkite perjungiantįjį vožtuvą.
- ▶ Patikrinkite cirkuliacinį siurblį (taip pat žr. ir kitame skyriuje).
- ▶ Jeigu radiatoriai vis tiek lieka šalti – prietaisą išjunkite ir informuokite specialistą.

### Neilgai veikęs, degiklis išsijungia

- ▶ Patikrinkite perjungiantįjį vožtuvą.
- ▶ Patikrinkite cirkuliacinį siurblį.

Jeigu siurblys neveikia:

- ▶ Išsukite sandarinantį varžtą, o veleną atsargiai prasukite, pastumdami plokščio atsuktuvo geležtę.
- ▶ Vėl pritvirtinkite sandarinantį varžtą.

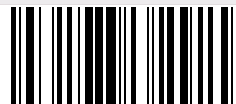
### Prietaisas išsijungia, deblokuojantis mygtukas mirksi 1 x kas 4 sekundes

Suveikė išmetamųjų dujų kontrolės sistema.

- ▶ Palaukite kol atvės išmetamųjų dujų daviklis.
- ▶ Pakartotinai įjunkite prietaisą.
- ▶ Patikrinkite išmetamųjų dujų ištraukimą.







6720607213



Bosch Grupė

Savanorių pr. 419  
LT 49287 KAUNAS  
Lietuva  
Tel.: +370 37 410806

[www.junkers.lt](http://www.junkers.lt)