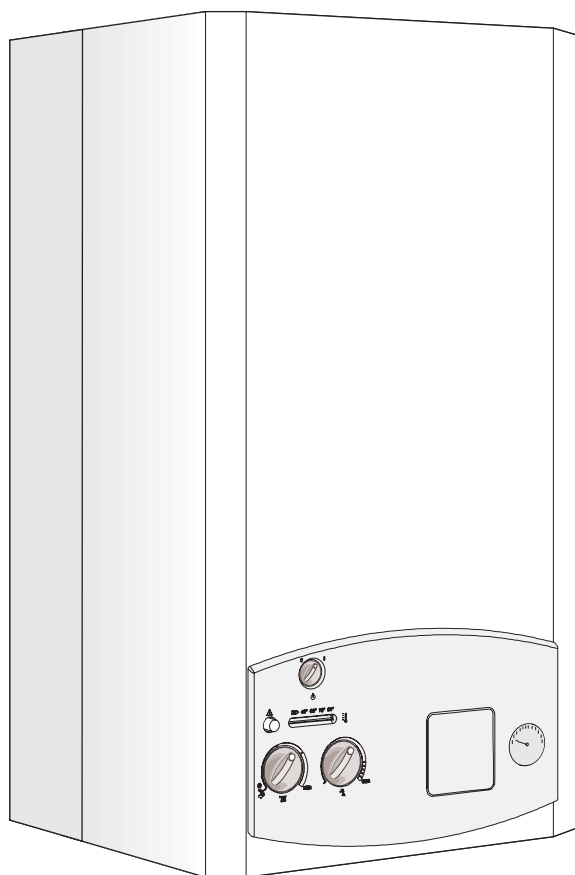


## Dujiniai katilai



TT 1203 LT



**OS 23 KE 23**  
**OW 23 KE 23**

**OS 23 KE 31**  
**OW 23 KE 31**

## Turinys

	psl.		psl.
<b>Saugumo technikos nuorodos</b>	<b>3</b>	<b>5</b>	<b>Eksploatacijos pradžia</b>
		<b>18</b>	
		5.1	Paruošimas įjungimui 18
<b>Simbolių reikšmės</b>	<b>3</b>	5.2	Prietaiso įjungimas ir išjungimas 19
		5.3	Šildymo įjungimas 19
		5.4	Šildymo valdymas kai yra patalpos temperatūros reguliatorius 19
<b>1 Duomenys apie prietaisą</b>	<b>4</b>	5.5	Ruošiamo šilto vandens temperatūros nustatymas (OS...) 20
1.1 Pareiškimas apie atitikimą Europos Bendrijos patvirtintam pavyzdžiui	4	5.6	Šilto vandens temperatūra ir kiekis (OW...) 20
1.2 Modelių apžvalga	4	5.7	Vasaros režimas (tik šilto vandens paruošimas) 20
1.3 Tiekiamo komplekto turinys	4	5.8	Apsauga nuo šalčio 20
1.4 Prietaiso aprašymas	4		
1.5 Priedai ( taip pat žr. kainininką)	4		
1.6 Gabaritai	5		
1.7 OS... prietaisų konstrukcija	6	<b>6</b>	<b>Nustatymas dujoms 21</b>
1.8 OW... prietaisų konstrukcija	7	6.1	Gamykloje atlikti nustatymai 21
1.9 Elektrinio jungimo schema	8	6.2	Servisinio techninio aptarnavimo režimas 21
1.10 Veikimo aprašymas	8	6.3	Nominali šiluminė apkrova 21
1.10.1 Šildymas	8	6.3.1	Nustatymas slėgio tūtose matavimo būdu 21
1.10.2 Šilto vandens paruošimas	8	6.3.2	Nustatymas tūrio matavimo būdu 22
1.10.3 Siurblys	8	6.4	Šildymo galingumas 23
1.11 Išsiplėtimo indas	9	6.4.1	Nustatymas slėgio tūtose matavimo būdu 23
1.12 Techniniai duomenys	10	6.4.2	Nustatymas tūrio matavimo būdu 23
		6.5	Perjungimas kitos rūšies dujoms 24
<b>2 Reglamentai</b>	<b>11</b>		
		<b>7</b>	<b>Kontrolė ir techninis aptarnavimas 25</b>
<b>3 Prijungimas</b>	<b>12</b>	7.1	Reguliarūs techninio aptarnavimo darbai 25
3.1 Svarbios nuorodos	12	7.2	Vandens išleidimas iš šildymo sistemos 26
3.2 Vieta pastatymui	12	7.3	Pirmasis įjungimas po techninio aptarnavimo 26
3.3 Mažiausi atstumai	13		
3.4 Montažinės plokštės prijungimo darbams ir tvirtinimo sijos tvirtinimas	13	<b>8</b>	<b>Defektai 27</b>
3.5 Vamzdžių prijungimas	13	8.1	Pranešimai apie defektus 27
3.6 Montavimo darbai	14	8.2	Defektų pašalinimas 27
3.7 Prijungimo patikrinimas	15		
<b>4 Prijungimas prie elektros tinklo</b>	<b>16</b>		
4.1 Prietaiso prijungimas	16		
4.2 Patalpos temperatūros reguliatoriaus ir perjungiančio taimerio prijungimas	16		
4.3 Šilto vandens paruošimo bakelio prijungimas (OS...)	17		

## Saugumo technikos nuorodos

### Pajutus dujų kvapą, reikia:

- užsukti dujų čiaupą,
- atidaryti langus,
- neliesti jokių elektros jungiklių,
- gesinti atvirą ugnį,
- **iš kitur** paskambinti katilą prijungusiai firmai ir informuoti dujų tiekimo įmonę.

### Pajutus išmetamų dujų kvapą, reikia:

- išjungti įrenginį (žr. 18 psl.),
- atidaryti langus ir duris,
- informuoti katilą prijungusią firmą.

### Prijungimas, pakeitimai

- Jūsų įrenginį prijungti arba jį permontuoti gali tik kvalifikuota įmonė, kuri turi nustatyta tvarka išduotą leidimą tokių darbų atlikimui.
- Negalima keisti išmetamųjų dujų išvedimo kontūrų.
- Negalima uždaryti ar sumažinti ventiliacinių angų duryse, languose ir sienose. Jeigu įmontuojami sandarūs langai, būtina užtikrinti neprikaištingą oro padavimą degimui.

### Priežiūra

- Techniniam aptarnavimui mes rekomenduojame sudaryti sutartį su specializuota firma, kuri turi leidimą tokių darbų atlikimui. Techninį aptarnavimą reikia atlikti vieną kartą per metus.
- Vartotojas atsako už įrenginio saugumą bei jo poveikį aplinkai.
- Naudokite tik originalias atsargines dalis.

### Sprogstamosios ir lengvai užsidegančios medžiagos

- Arti katilo nesandėliuokite ir nenaudokite lengvai užsidegančių medžiagų (popieriaus, atskiedėjų, dažų ir kt.).

### Degimui reikalingas oras ir oras patalpoje

- Siekiant išvengti korozijos, ore, kuris paduodamas degimui, negali būti agresyvių medžiagų, pvz., chloro ir fluoro junginių. Taip išvengsite korozijos.

### Kliento instruktavimas

- Klientui reikia paaiškinti kaip veikia prietaisas ir parodyti kaip jį aptarnauti.
- Klientą reikia informuoti apie tai, kad jis negali savavališkai daryti kokius nors pakeitimus ar bandyti remontuoti įrenginį.

## Simbolių reikšmės



**Saugumo technikos nuorodos** tekste žymimos [spėjančiu ženklui ir patalpinamos pilkame fone.

Perspėjimai parodo pavojingumo laipsnį tais atvejais, jeigu nepaisoma nuorodų saugiam darbui.

- **ATSARGIAI** reiškia, kad galimi nežymūs gedimai.
- **ISPĖJIMAS** reiškia, kad galimos nežymios traumos arba sunkūs gedimai.
- **PAVOJUS** reiškia, kad galimos sunkios traumos. Ypač sunkiais atvejais gali kilti pavojus gyvybei.



Tekste esančios **nuorodos** greta pažymimos šiuo simboliu. Jos apribojamos brūkšniu iš viršaus ir apačios

Nuorodose pateikiama svarbi informacija tokiais atvejais, kada tai nesukelia pavojaus žmogui ir įrangai.

# 1 Duomenys apie prietaisą

## 1.1 Europos Ekonominės Bendrijos konstrukcijos pavyzdžio atitikimo pareiškimas

Šis įrenginys atitinka galiojančiuose Europos Ekonominės Bendrijos reglamentuose 90/396/EEG, 92/42/EEG, 73/23/EEG, 89/336/EEG bei Europos Ekonominės Bendrijos konstrukcijos pavyzdžio liudijime aprašytą konstrukcijos pavyzdį.

1 lentelė

Gaminio ident. Nr.	CE-0085 AS 0250
kategorija	II <sub>2H3+</sub>
prietaiso rūšis	B <sub>11BS</sub>

## 1.2 Modelių apžvalga

2 lentelė

OS 23	KE	23
OS 23	KE	31
OW 23	KE	23
OW 23	KE	31

Žymėjimai:

- O prietaisas centriniam šildymui;
- S šilto vandens paruošimo bakeliui prijungti;
- W šilto vandens paruošimas;
- 23 šildymo galingumas 23 kW;
- K prie dūmtraukio prijungiamas prietaisas;
- 23 gamtinių dujų **Erdgas H** kodas;
- 31 suskystintų dujų kodas.

Kodas nurodo dujų grupę pagal Europos standartą EN 437

3 lentelė

Kodas	Wobbe koeficientas (dujų kaitrumas)	dujų "šeima"
23	12,7 – 15,2 kWval/m <sup>3</sup>	gamtinės ir naftos dujos, grupės H dujos
31	22,6 – 25,6 kWval/m <sup>3</sup>	propanas/butanas,

## 1.3 Tiekiamų komplektų turinys

- Dujinis katilas centriniam šildymui.
- Sija tvirtinti prie sienos.
- Montažinė plokštė vertikaliam tvirtinimui.
- Priemonės tvirtinimui (varžtai ir priedai).
- Komplektas montavimo darbams (tarpinės).
- Techninės dokumentacijos komplektas

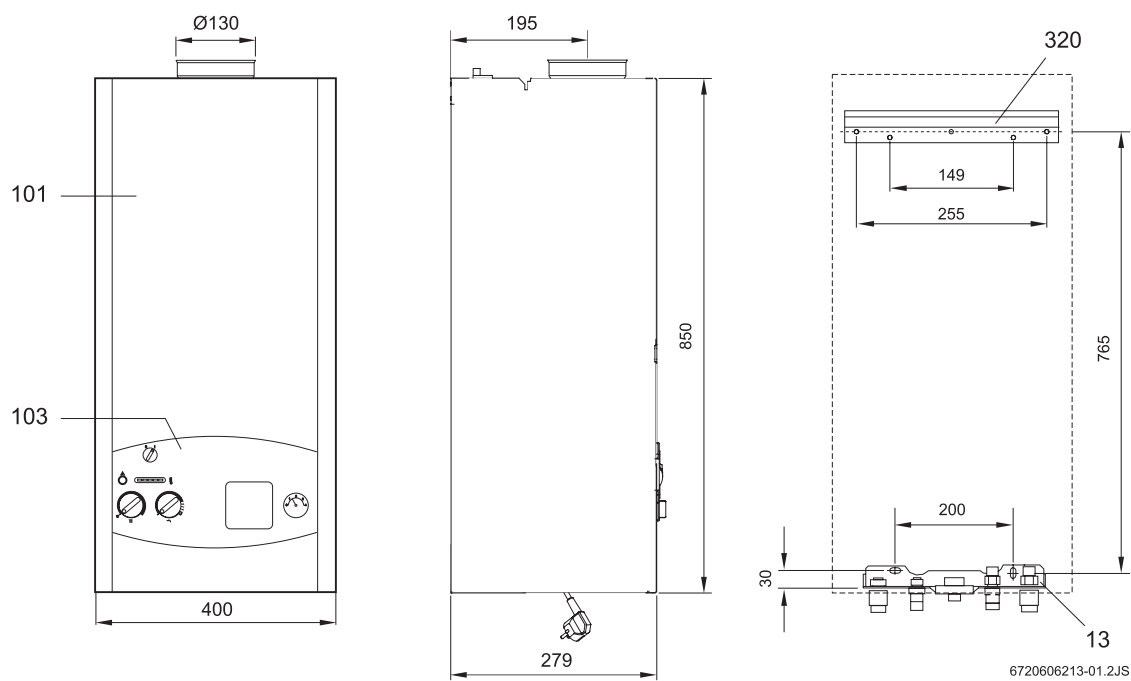
## 1.4 Prietaiso aprašymas

- Prie sienos tvirtinamas katilas.
- Temperatūros, veikiančio degiklio ir defektų indikatoriai.
- Atmosferinis gamtinių dujų/suskystintų dujų degiklis.
- Elektroninio uždegimo sistema.
- Cirkuliacinis siurblys su automatiniu oro atskyrimo įtaisu.
- Išsiplėtimo indas su automatiniu oro atskyrimo įtaisu.
- Vandens kiekio daviklis ir reguliatorius.
- Manometras
- Apsauginiai įtaisai ir sistemos:
  - integruota jonizacinė liepsnos kontrolės sistema;
  - apsauginis vožtuvas (saugo nuo spaudimo padidėjimo šildymo kontūre);
  - apsauginis temperatūros ribotuvas;
  - išmetamųjų dujų kontrolės įtaisas.
- Prietaisas jungiamas prie 230 V 50 Hz elektros tinklo.

## 1.5 Priedai (žr. taip pat ir kainininką)

- Montažinė plokštė vertikaliam prijungimui.
- Analoginis perjungiantis taimeris EU 9T (su programa parai).
- Patalpų temperatūros reguliatoriai:
  - TR 12;
  - TRZ 12 T (programuojamas parai);
  - TRZ 12 W (programuojamas savaitei).

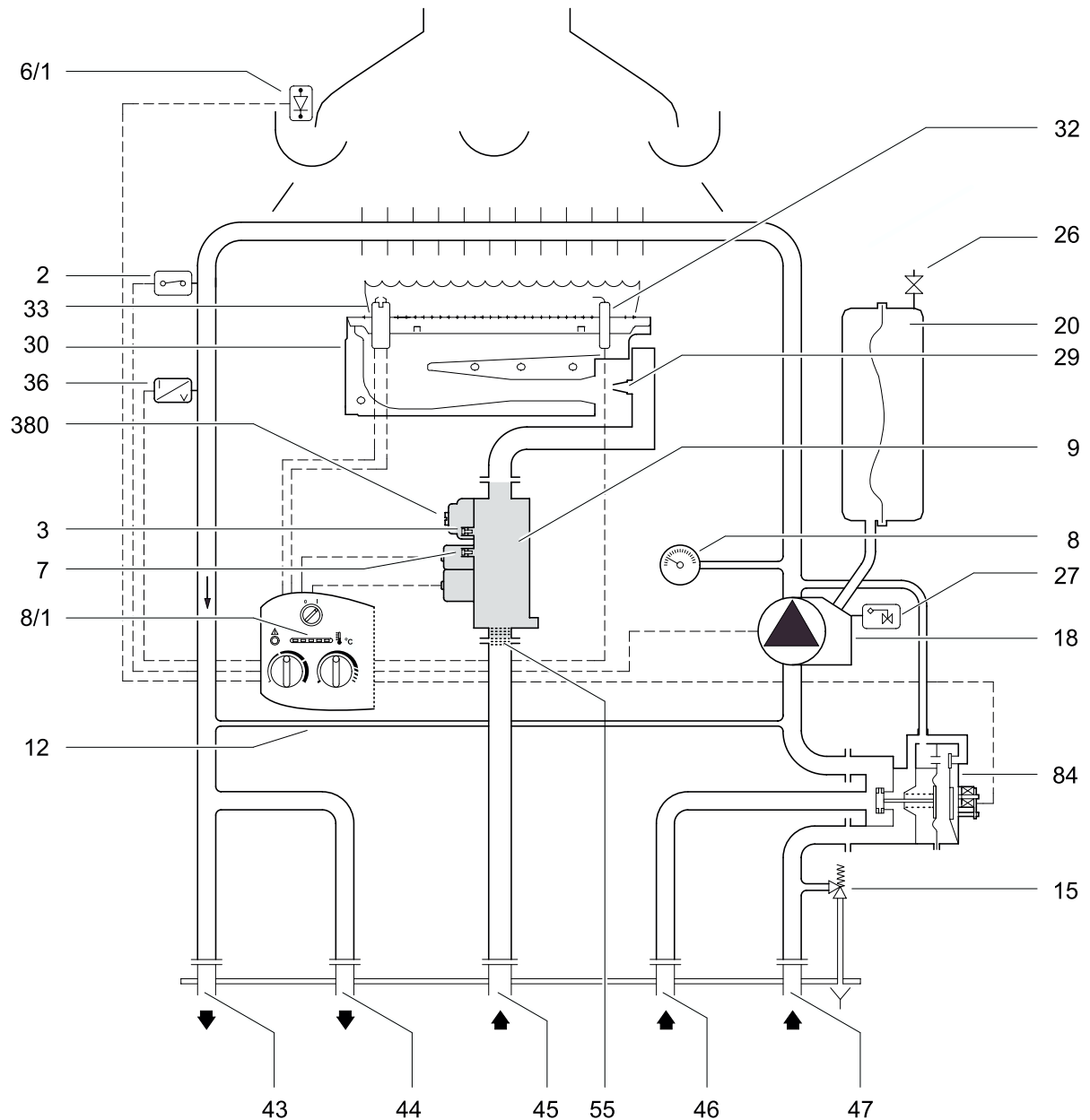
## 1.6 Gabaritai



### 1 pav.

- 13 montazinė plokštė;
- 101 apsauginis gaubtas;
- 103 valdymo skydelis;
- 320 sija katilui tvirtinti.

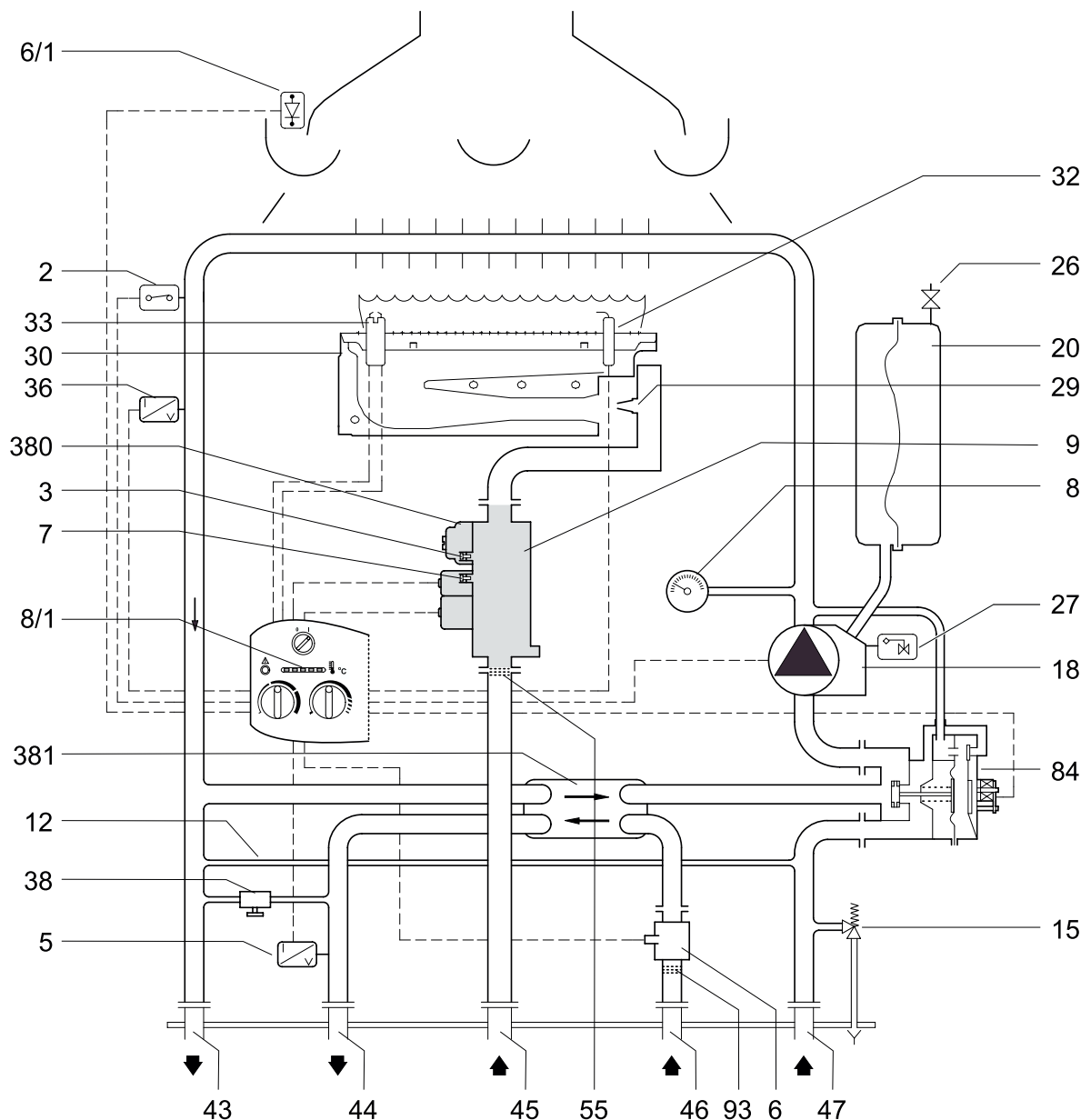
## 1.7 Prietaiso OS... konstrukcija



2 pav.

2	apsauginis temperatūros ribotuvas;	32	kontroliuojantys elektrodai;
3	slėgio matavimo atvadas;	33	uždegantys elektrodai;
6.1	išmetamųjų dujų kontrolės įtaisas;	36	į šildymo sistemą ištekiančio srauto temperatūros daviklis;
7	slėgio prijungimo atvade matavimo atvadas;	43	į šildymo sistemą ištekiančio srauto kontūras;
8	manometras;	44	į šilto vandens paruošimo bakelio kontūrą ištekantis srautas;
8.1	termometras;	45	dujų padavimas;
9	dujų armatūra;	46	iš šilto vandens paruošimo bakelio kontūro grįžtantis srautas;
12	apvadinis kontūras;	47	iš šildymo sistemos grįžtančio srauto kontūras;
15	apsauginis vožtuvas;	55	dujų filtras (tinklelis);
18	cirkuliacinis siurblys su oro atskyrimo įtaisu;	84	perreguliuojantis vožtuvas;
20	išsiplėtimo indas;	380	didžiausio kaitrinio galingumo nustatymo varžtas.
26	vožtuvas užpildymui azotu;		
27	automatinis oro išleidimo įtaisas;		
29	purkštuko tūtos;		
30	degiklis;		

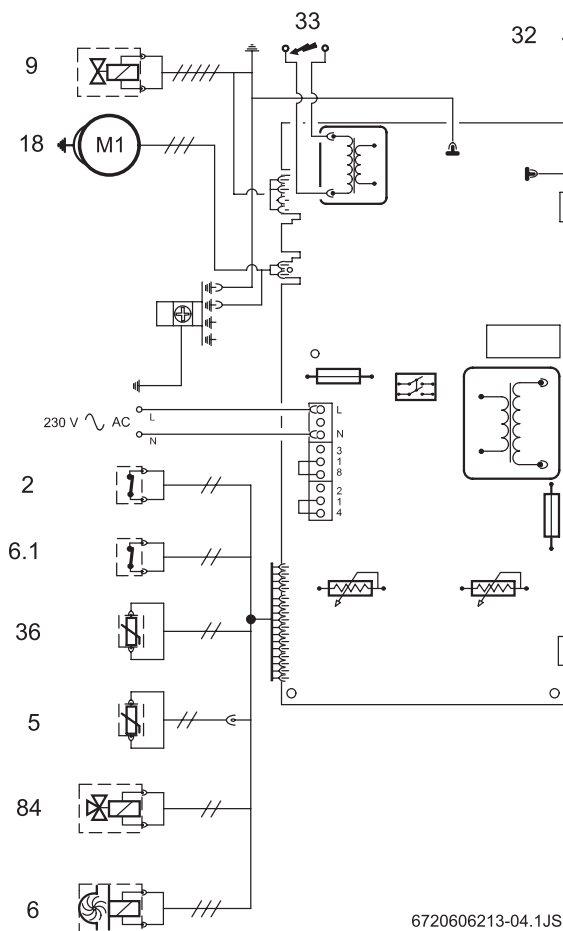
## 1.8 Prietaiso OW... konstrukcija



3 pav.

2	apsauginis temperatūros ribotuvas;	30	degiklis;
3	slėgio matavimo atvadas;	32	kontroliuojantys elektrodai;
5	ištekancio srauto temperatūros daviklis (NTC);	33	uždegantys elektrodai;
6	vandens kiekio daviklis;	36	į šildymo sistemą ištekancio srauto temperatūros daviklis);
6.1	išmetamųjų kontrolės įtaisas;	38	šildymo kontūro užpildymo įtaisas;
7	slėgio prijungimo atvade matavimo atvadas;	43	į šildymo sistemą ištekancio srauto kontūras;
8	manometras;	44	šiltas vanduo;
8.1	termometras;	45	dujų padavimas;
9	dujų armatūra;	46	šaltas vanduo;
12	apvadinis kontūras;	47	iš šildymo sistemos grįžtančio srauto kontūras;
15	apsauginis vožtuvas;	55	dujų filtras (tinklelis);
18	cirkuliacinis siurblys su oro atskyrimo įtaisu;	84	perreguliuojantis vožtuvas;
20	išsiplėtimo indas;	93	vandens kiekio regulatorius su vandens filtru;
26	vožtuvas užpildymui azotu;	380	didžiausio kaitrinio galingumo nustatymo varžtas;
27	automatinis oro išleidimo įtaisas;	381	plokštelinis šilumokaitis.
29	purkštuko tūtos;		

## 1.9 Elektrinio jungimo schema



6720606213-04.1JS

### 4 pav.

- |     |  |
|-----|--|
| 2   | apsauginis temperatūros ribotuvas;                         |
| 5   | ištekančio srauto temperatūros daviklis;                   |
| 6   | šilto vandens kiekio daviklis;                             |
| 6.1 | išmetamųjų dujų kontrolės įtaisas;                         |
| 9   | dujų armatūra;   |
| 18  | šildymo kontūro siurblys;                                  |
| 32  | liepsną kontroliuojantys elektrodai;                       |
| 33  | uždegimo elektrodai;                                       |
| 36  | į šildymo sistemą ištekančio srauto temperatūros daviklis; |
| 84  | perreguliuojantis vožtuvas.                                |

## 1.10 Veikimo aprašymas

### 1.10.1 Šildymas

Kai šildymo sistemos reguliatorius sugeneruoja šilumos poreikio signalą:

- įsijungia cirkuliacinis siurblys **18**,
- atsidaro dujų armatūra **9**,
- atsidaro trieigis iš šildymą kontūro grįžtančio srauto **47** perreguliuojantis vožtuvas **84**.

Valdymo prietaisas atsidarant dujų armatūrai **9** generuoja uždegimą:

- tarp uždegančių elektrodų **33** atsiranda aukštos įtampos išlydis, kuris uždega dujų ir oro mišinį;
- jonizacijos elektrodai **32** pradeda "stebėti" liepsną.

### Apsauginis išjungimas, praėjus saugiam laikui

Jeigu praėjus saugiam laikui (10 sekundžių) liepsna neužsidega, uždegimas automatiškai generuojamas dar kartą. Jeigu liepsna vėl neužsidega, įvyksta apsauginis išjungimas.

### Apsauginis išjungimas kai į šildymo sistemą pradeda tekėti per daug įkaitintas vanduo

Valdymo prietaisas į šildymo sistemą ištekančio srauto temperatūrą matuoja į šildymo sistemą ištekančio srauto temperatūros davikliu -varža (**NTC**) **36**. Jei temperatūra padidėja daugiau, nei leistina, apsauginis temperatūros ribotuvas išjungia šildymą.

Įvykus apsauginiam išjungimui, katilą galima įjungti taip:

- paspauskite deblokuojantį mygtuką

### 1.10.2 Šiltas vanduo

Kai pradodate leisti šiltą vandenį, vandens kiekio daviklis **6** perduoda signalą valdymo prietaisui.

Gavus signalą:

- užsidega degiklis,
- pradeda veikti siurblys **18**,
- trieigis perreguliuojantis vožtuvas **84** blokuoja cirkuliaciją šildymo sistemoje.

Valdymo prietaisas vandens temperatūrą šilto vandens paruošimo bakelyje matuoja į šildymo sistemą ištekančio srauto temperatūros davikliu -varža (**NTC**) **5**, o degiklių galingumą pritaiko prie konkretaus šilumos poreikio.

### 1.10.3 Siurblys

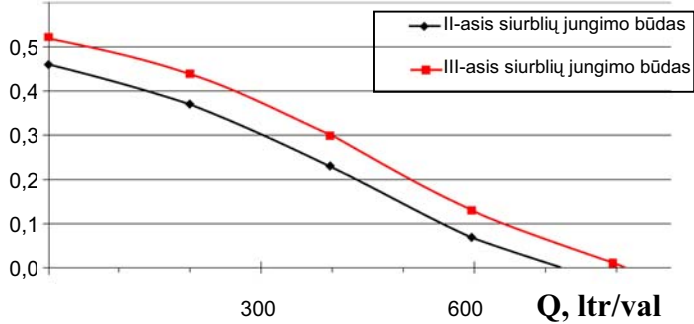
Jei prietaise nėra termostato, patalpų temperatūros reguliatoriaus arba laiko relės, siurblys pradeda veikti tuomet, kai katilas pradeda veikti.

Kai patalpų temperatūros reguliatorius ar laiko relė prijungti, siurblys pradeda veikti, kai

- temperatūra patalpoje yra žemesnė už reguliatoriuje nustatytą temperatūrą (TR 12);

- kai šildymo katilas įjungtas, o temperatūra patalpoje žemesnė už reguliatoriuje nustatytą temperatūrą (TR 12 W);
- kai šildymo katilas šildo pažemintos temperatūros srautu o temperatūra patalpoje yra žemesnė už reguliatoriuje nustatytą temperatūrą (TR 12 W);
- kai šildymo katilas įjungtas (EU 9 T).

**H, bar**



**5 pav. Siurblio grafikas**

### 1.11 Išsiplėtimo indas

Siekiant kompensuoti eksploatacijos metu šildymo sistemoje atsirandančius spaudimo padidėjimus, katile integruotas 8 litrų talpos išsiplėtimo indas, kurio užpildymo slėgis – 0,5 bar.

Kai į šildymo sistemą ištekancio srauto temperatūra yra 90 °C, tuomet didžiausią vandens talpą galima nustatyti pagal didžiausią spaudimą šildymo sistemoje.

4 lentelė

Didžiausias spaudimas, bar	0,5	0,6	0,7	0,8	0,9	1,0
Vandens talpa, ltr	150	143	135	127	119	111

Jeigu pageidaujate padidinti talpą:

- Atsukite užpildymo azotu vožtuvą **26** ir pirminį slėgį sumažinkite iki 0,5 bar.

## 1.9 Techniniai duomenys

4 lentelė

Katilo modelis	vienetai	OS/OW 23 KE..
<b>Galingumas</b>		
Šilto vandens paruošimas:		
- didžiausias nominalus šiluminis galingumas	kW	7,0 – 22,6
- didžiausia nominali šiluminė apkrova	kW	8,4 – 25,6
Šildymas:		
- didžiausias nominalus šiluminis galingumas	kW	8,0 – 22,6
- didžiausia nominali šiluminė apkrova	kW	9,6 – 25,6
<b>Prijungiamų dujų srauto reikšmės</b>		
gamtinės dujos <b>Erdgas H</b> (HuB = 9,5 kWval/m <sup>3</sup> )	m <sup>3</sup> /val	2,7
suskystintos dujos (Hu = 12,8 kWval/kg)	kg/val	2,1
<b>Leistinas dujų srauto slėgis prijungimo atvade</b>		
gamtinės dujos <b>Erdgas H</b>	mbar	17-25
suskystintos dujos	mbar	28-37
<b>Išsiplėtimo indas</b>		
pradinis slėgis	bar	0,5
bendra talpa	ltr	8
<b>Išmetamųjų dujų kontūro charakteristikos</b>		
reikalinga trauka	mbar	0,015
išmetamųjų dujų masės srautas	g/s	57
išmetamųjų dujų temperatūra	°C	140
<b>Šildymas</b>		
temperatūra	°C	45 – 90
didžiausias leistinas spaudimas sistemoje	bar	3
nominalus vandens srautas šildymo sistemoje kai $\Delta t = 20$ K, 14 W	ltr/val	600
liekamasis padavimo aukštis kai vandens srautas šildymo sistemoje nominalus	bar	0,2
<b>Šito vandens paruošimas</b>		
paruošto šilto vandens temperatūra	°C	40-60
didžiausias leistinas šilto vandens spaudimas	bar	12
didžiausias šilto vandens srauto greitis	ltr/min	10 (8)
mažiausias srauto spaudimas	bar	0,35
<b>Bendra dalis</b>		
gabaritai (aukštis x plotis x gylis)	mm	850 x 400 x 279
svoris (be įpakavimo)	kg	34
tinklo įtampa	VAC	230
dažnis	Hz	50
sunaudojamas galingumas	W	130
apsaugos rūšis	IP	x4D
išbandyti pagal Europos standarto reikalavimus	EN	297

## 2 Instrukcijos

Reikia žinoti: šiuos reglamentus ir instrukcijas:

- **Šalyje galiojančius techninių reikalavimų reglamentus:**
  - **STR 2.08.01:2000 “Dujų sistemos pastatuose”.**
    - Vilnius, 2000 m.;
  - STR 2.09.02:1998 “Šildymas, vėdinimas ir oro kondicionavimas. – Vilnius, 1999 m.;
- kompetentingų dujų tiekimo įmonių sąlygas,

o taip pat VFR reglamentus ir instrukcijas:

- **darbinę atmintinę *ATV-Arbeitsblatt A 251*** (kondensato išleidimas į atvirus nutekamuosius vandenį);
- ***EnEG*** (energijos taupymo įstatymą) ir jo pagrindu išleistą ***HeizAnIV*** (šildymo įrenginių reglamentą);
- **katilinių reglamentus;**
- **darbinę atmintinę *DVGW Arbeitsblatt G 600, TRGI 1996*** (technines dujų prijungimo taisykles);
- **darbinę atmintinę *DVGW Arbeitsblatt G 670***, (šildymo dujomis katilų montavimo patalpose su mechanine ventiliacija reglamentą);
- **suskystintų dujų reglamentą *TRF 1996*;**

**DIN standartus:**

- **DIN 1988, *TRWI*** (geriamojo vandens įvedimo techninės taisyklės);
- **DIN VDE 0100, 701 dalis** (jėgos linijų iki 1000 V įrengimas; patalpos su vonia ir dušu);
- **DIN 4751** (šildymo įrengimai; šildymo sistemų apsauginiai įrenginiai, iš kurių į šildymo sistemą ištekancio srauto temperatūra yra ne didesnė, kaip 110 °C.
- **DIN 4807** (išsiplėtimo indai).

## 3 Prijungimas



Surinkimo darbus, dujų padavimo ir išmetamų dujų atvadų prijungimą ir paruošimą eksploatacijai bei pirmą įjungimą, o taip pat prijungimą prie elektros tinklo gali atlikti tik kvalifikuotos tarnybos (įmonės), turinčios nustatyta tvarka išduotus leidimus. Katilai turi būti įrengti vadovaujantis techninių reikalavimų reglamentu STR 2.08.01:2000 "Dujų sistemos pastatuose".

### 3.1 Svarbios nuorodos

- Prieš prijungiant šildymo katilus reikia gauti dujų tiekimo ir vandens tiekimo įmonių leidimus.
- Prietaisą galima statyti tik uždaroje patalpoje ir jungti tik uždaro tipo šildymo sistemoje, kurios atitinka DIN 4751 3 dalies reikalavimus. Eksploatacijos metu nereikia jokios liekamosios srauto cirkuliacijos.
- Atviro tipo šildymo sistemas reikia rekonstruoti į uždaro tipo sistemas.
- Gravitacinėse šildymo sistemose: prie esamo šildymo sistemos vamzdyno katilą reikia jungti per hidraulinį atskiriantįjį įrenginį.
- Nenaudokite cinkuotų radiatorių ir cinkuotų vamzdžių. Taip išvengsite dujų susidarymo sistemoje.
- Jeigu naudojate patalpos temperatūros reguliatorių – pagrindinėje patalpoje (patalpoje, kurioje yra patalpos reguliatorius ir/arba išorinis patalpos temperatūros daviklis) esančiuose radiatoriuose nereikia įmontuoti jokių termostatuojančių vožtuvų.
- Žemiausioje šildymo sistemos vietoje reikia įmontuoti išleidimo čiaupą, o aukščiausioje vietoje – oro išleidimo vožtuvą.

Prieš prijungiant katilą:

- Šildymo sistemą praplaukite vandeniu. Tokiu būdu iš sistemos pašalinsite nešvarumus ir riebalų daleles, kurios ten galėjo patekti anksčiau ir anksčiau ar vėliau galėtų sutrikdyti šildymo sistemos eksploataciją.



Valymo metu nenaudokite jokių tirpiklių ar aromatinių angliavandenilių (benzino, naftos produktų ir kt.).

- Prireikus, galite naudoti valymo priemones, tačiau po to reikia rūpestingai praplauti vandeniu, kad neliktų šių priemonių likučių.
- Apsaugai nuo korozijos galima naudoti priemonę apsaugai nuo korozijos **Varidos 1 + 1 (Schiling Chemie)**.

## 3.2 Vieta pastatymui

### Reikalavimai patalpai, kurioje bus statomas katilas

- Katilinės patalpa turi atitikti reikalavimus pagal Lietuvos techninių reikalavimų reglamentą STR 2.08.01:2000 "Dujų sistemos pastatuose".
- Šildymo katilas turi būti statomas gerai vėdinamoje ir nuo šalčio patikimai apsaugotoje vietoje.
- Prijunkite tik prie reikalavimus atitinkančio išmetamųjų dujų išvedimo kontūro.
- Įsitikinkite, kad patalpoje, kurioje statomas šildymo prietaisas yra ventiliacinė anga, kurios efektyvus (kitais daiktais neužstatytas) skersmuo yra ne mažiau, kaip 600 mm<sup>2</sup>.

### Oras, reikalingas degimui

Siekiant išvengti korozijos, ore, kuris paduodamas degimui, negali būti agresyvių medžiagų.

Koroziją ypač aktyvina halogeninti angliavandeniliai, chloro arba fluoro junginiai, kurių gali būti, pvz. tirpikliuose, dažuose, klijuose, aerozoliuose ir buitinėse valymo priemonėse.

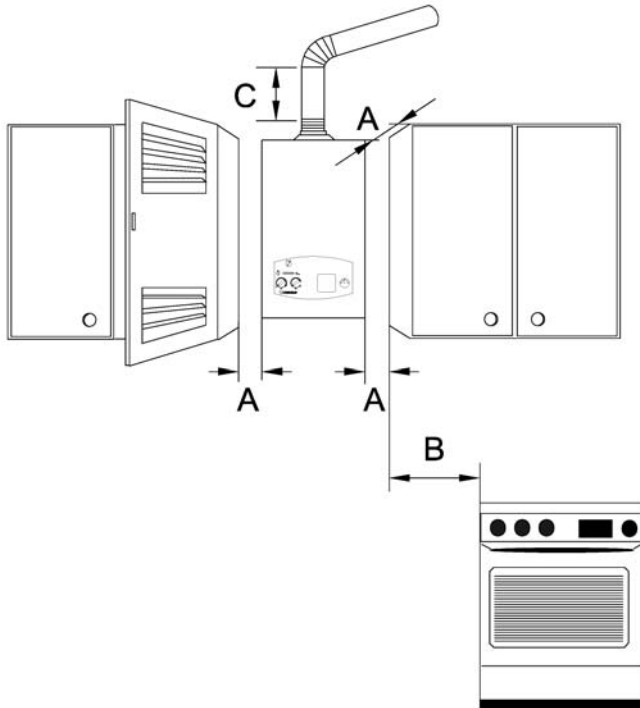
### Paviršių temperatūra

Didžiausia paviršių temperatūra yra mažesnė kaip 85 °C. Tuo būdu, pagal **TRGI** ir **TRF** reglamentas, nereikia jokių ypatingų apsauginių priemonių degių medžiagų ir montuojamų baldų apsaugai. Reikia atminti, kad atskirų šalių instrukcijose gali būti ir kiti reikalavimai.

### 3.3 Mažiausi atstumai

Vieta katilui pastatyti parinkite pagal šiuos reikalavimus:

- Katilas turi būti kiek galima atokiau nuo bet kokių nelygių paviršių (pvz., žarnų, vamzdžių, mūro sienos atbrailų ir pan.).
- Siekiant, kad būtų patogu prieiti aptarnavimo metu, aplink prietaisą turėtų būti 6 pav. parodyta laisva erdvė.



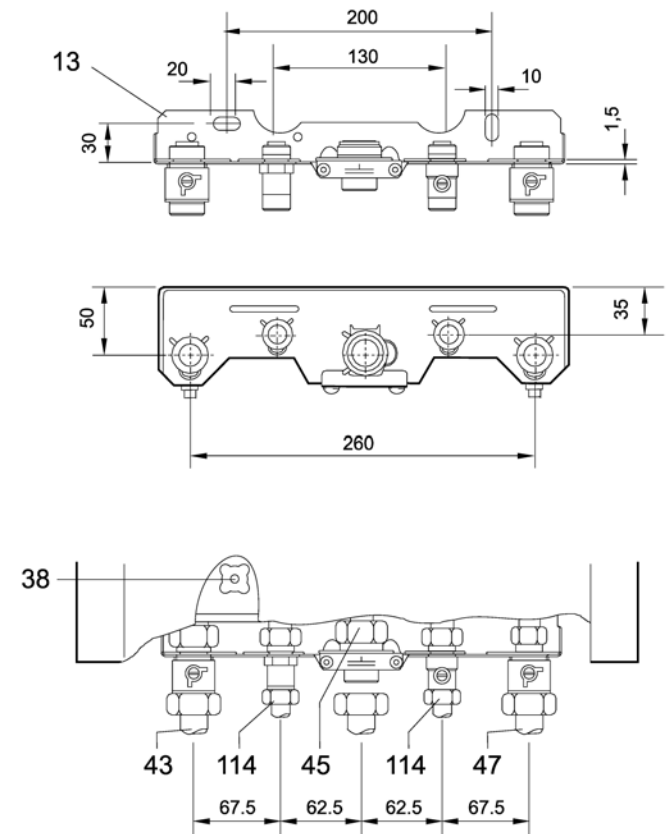
6 pav.

- A** priekyje  $\geq 2$  cm, šonuose  $\geq 1$  cm.
- B**  $\geq 40$  cm;
- C**  $\geq 30$  cm.

### 3.4 Tvirtinimo sijos ir montażinės plokštės prijungimas

- Kartu tiekiamą montavimo šabloną pritvirtinkite prie sienos pageidaujamoje vietoje (žr. 3.3 skyriuje).
- Pasižymėkite ir išgręžkite skylės tvirtinimo sijai ir montavimo plokštei tvirtinti.
- Išskalkite skylę sienoje išmetamųjų dujų kontūrai išvesti.
- Išimkite montavimo šabloną.
- Pakabinimo siją pritvirtinkite prie sienos dviem varžtais ir vinimis, kurie tiekiami kartu, tačiau varžtų dar galutinai neprivėžkite.

- Montażinę plokštę pritvirtinkite prie sienos varžtais ir vinimis, kurie tiekiami kartu, tačiau varžtų dar galutinai neprivėžkite.



7 pav. Montażinė plokštė

- 13 montażinė plokštė;
- 38 užpildymo įtaisas;
- 43 į šildymo sistemą ištekancio srauto kontūras;
- 45 dujų prijungimas;
- 47 iš šildymo sistemos grįžtančio srauto kontūras;
- 114 šalto ir šilto vandens prijungimo atvadas (1/2");

- Patikrinkite pakabinimo sijos ir montavimo plokštės padėtį ir jas tvirtai prisukite varžtais.

### 3.5 Vamzdžių prijungimas

- Šilto vandens paruošimo vamzdžius ir armatūrą įrenkite taip, kad, priklausomai nuo aprūpinimo spaudimo, šilto vandens naudojimo vietose būtų užtikrintas pakankamas šilto vandens srautas.
- Sistemos užpildymui žemiausioje jos vietoje įmontuokite užpildymo ir išleidimo čiaupą.
- Dujų prijungimo kontūrus pasirinkite taip, kad visi prijungti prietaisai gautų reikiamą dujų kiekį.
- Vamzdžius prijunkite taip, kad juose neatsirastų įvarža.

### 3.6 Prietaiso montavimas



**Atsargiai:** šildymo sistemos vamzdyną išplaukite ir iš jo pašalinkite nešvarumus.

- Nuimant įpakavimą, atminkite ant jo esančias nuorodas.
- Patikrinkite, ar išpakavus nieko netrūksta.
- Išimkite dujų ir vandens prijungimo atvadų apsauginius kamščius.

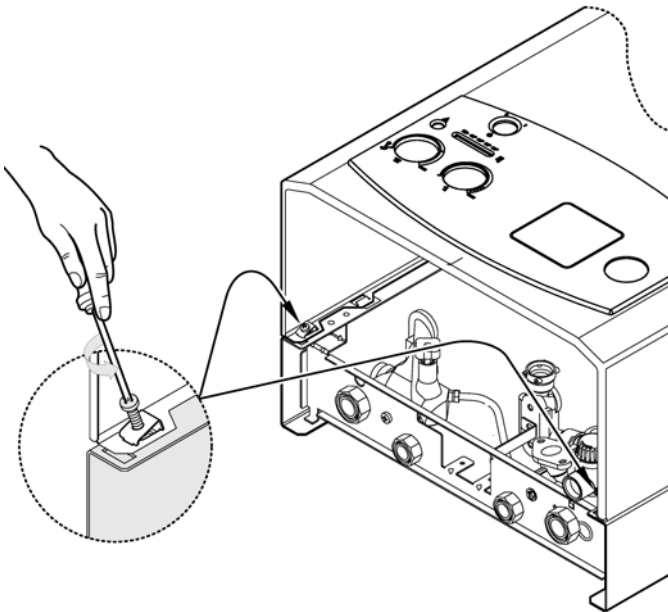
#### Apsauginio gaubto nuėmimas



Apsauginis gaubtas tvirtinamas dviem varžtais. Užtikrinant elektros saugos reikalavimus ir siekiant išvengti jo nustumimo netyčia, šį gaubtą visuomet reikia pritvirtinti dviem varžtais.

- Apsauginį gaubtą visuomet pritvirtinkite šiais varžtais.

- Išsukite fiksuojančius varžtus.
- Apsauginį apvalkalą nuimkite keldami į priekį.

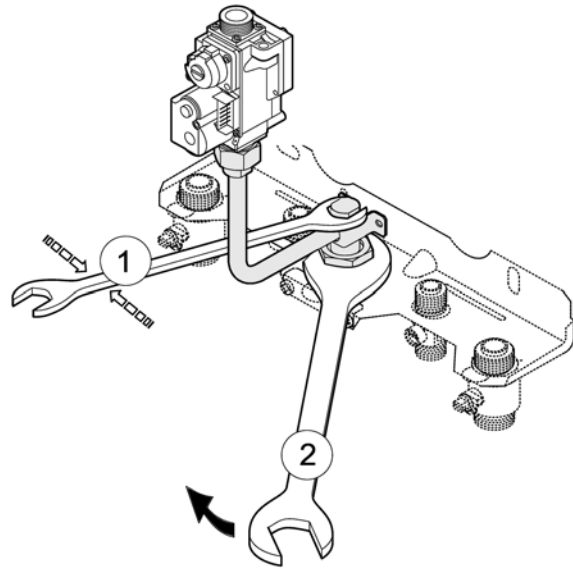


8 pav. Apsauginis gaubtas

#### Prietaiso tvirtinimas

- Uždėkite tarpines ant montažinės plokštės dvigubų nipelių (antgalių).
- Prietaisą pastatykite ant paruoštų prijungimui vamzdžių atvadų.
- Prietaisą pakelkite ir vėl atsargiai nuleiskite pagal sieną taip, kad jis įsikabintų tvirtinimo sijoje.

- Patikrinkite, ar visos tarpinės gerai prigludę prie montažinės plokštės, ir tvirtai priveržkite prijungiamų vamzdžių gaubtelines veržles.



9 pav. Dujų atvado prijungimas

#### Išmetamųjų dujų kontūro priedų prijungimas

Dujomis šildomą katilą reikia tvirtai ir absoliučiai hermetiškai prijungti prie pakankamo skersmens išmetamųjų dujų išleidimo kontūro.

Išmetamųjų dujų kontūrai galima naudoti šias medžiagas:

- galvanine danga dengtą plieną;
  - aliuminį;
  - nerūdijantį plieną;
  - asbestcementį.
- Būtina, kad išmetamųjų dujų išleidimo kontūras turėtų reglamentuojamą pakilimo kampą.

6 lentelė

Ilgis	Pakilimas, cm/m
iki 1 m	1
1 ÷ 3 m	3
3 ÷ 6 m	10

- Išmetamųjų dujų kontūro priedus užmaukite ant šildymo katilo prijungimo atvado ir paspauskite žemyn iki atramos.
- Išmetamųjų dujų kontūro priedą orientuokite pagal vietos sąlygas ir pritvirtinkite.
- Montuodami atminkite kartu su išmetamųjų dujų kontūro komponentais gautų montavimo instrukcijų reikalavimus.

### **3.7 Įvadų prijungimo patikrinimas**

#### **Vandens kontūrų prijungimas**

- OW katilų atveju: Atsukite šalto vandens įvadą blokuojantį vožtuvą ir užpildykite šilto vandens paruošimo kontūrą (bandymų metu spaudimas turi būti ne daugiau, kaip 10 bar).
- Atsukite į šildymo sistemą ištekancio ir iš jos grįžtančio srautų kontūrų čiaupus priežiūrai ir šildymo sistemą užpildykite vandeniu.
- Patikrinkite sandarinių ir srieginių sujungimų sandarumą (manometro rodomas spaudimas bandymų metu turi būti ne daugiau, kaip 2,5 bar).
- Per katilė įmontuotą greitą oro išleidimo įtaisą iš katilo išleiskite orą.
- Patikrinkite visų sujungimų hermetiškumą.

#### **Dujų kontūras**

- Užsukite dujų padavimo į prietaisą sklendę (čiaupą), nes tik taip apsaugosite dujų armatūrą nuo didelio slėgio (didžiausias slėgis 150 mbar).
- Patikrinkite dujų padavimo kontūrą.
- Sumažinkite dujų slėgį kontūre.

#### **Išmetamųjų dujų išvedimas**

- Patikrinkite išmetamųjų dujų išvedimo kontūro hermetiškumą.
- Patikrinkite ar išmetamųjų dujų kontūre, dūmtraukyje ir apsaugos nuo vėjo įtaise (jeigu jis yra) nėra defektų ir ar jie neužsiteršę.

## 4 Prijungimas prie elektros tinklo



**Pavojus:** galite gauti elektros smūgį.

- Prieš atliekant darbus su elektros įranga, visuomet reikia patikimai atjungti įtampą prijungimo atvade (saugikliu ar LS jungikliu).

Katilas tiekiamas su prijungtu tinklo kabeliu, kurio gale yra kištukas įjungimui į elektros tinklo rozetę. Visi reguliuojantys, valdantys ir apsauginiai įrenginiai yra galutinai sumontuoti ir patikrinti.

### 4.1 Prietaiso prijungimas

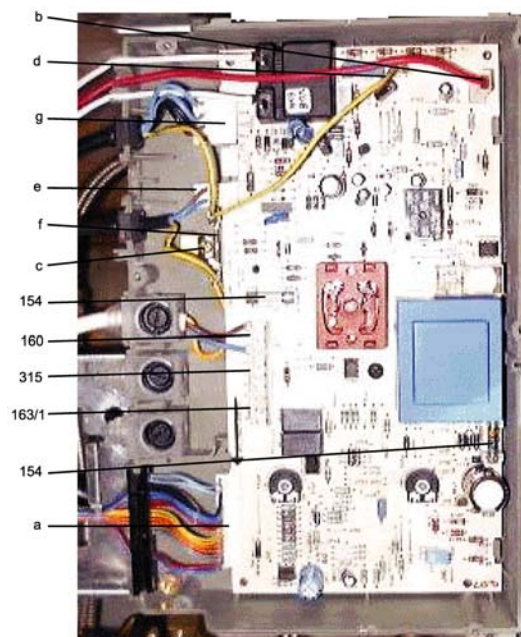


Elektros instaliacija turi atitikti galiojančius elektros instaliacijos gyvenamose patalpose reglamentų reikalavimus.

- Tinklo kabelis turi būti jungiamas tik į žemintą rozetę.
- Dvifazio elektros tinklo (IT tinklo) atveju: Siekiant, kad jonizacijos srovė būtų pakankama, tarp N (neutralės) ir apsauginio kontūrų reikia įmontuoti varžą (užs. Nr. 8 900 431 516).

### 4.2 Patalpų temperatūros reguliatoriaus ir perjungiančio taimerio prijungimas

- Atlenkite valdymo skydelį (žr. 25 psl.).
- Atidarykite valdymo skydelį.

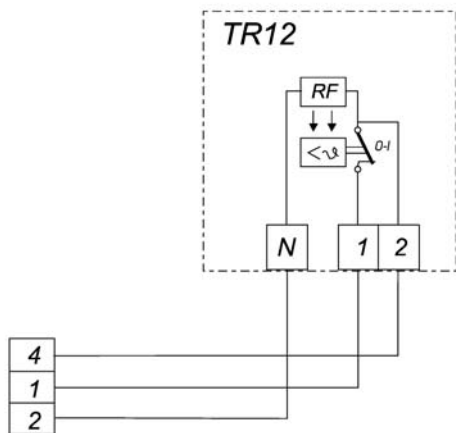


#### 10 pav.

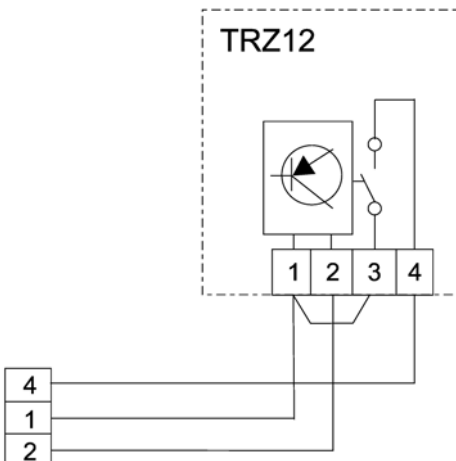
- 154 saugiklis;
- 160 priveržiant užspaudžiantys elektros tinklo prijungimo lizdai;
- 163/1 priveržiant užspaudžiantys patalpų temperatūros reguliatoriaus (TR 12, TRZ 12 T/W) prijungimo lizdai;
- 315 priveržiant užspaudžiantys perjungiančio taimerio prijungimo lizdai;
- a jungties kištukas, kuriuo prijungiama: apsauginis temperatūros ribotuvas, vandens kiekio daviklis, temperatūros reguliatorius, į šildymo sistemą ištekantį srauto ir šilto vandens paruošimo bakelio temperatūros davikliai, išmetamųjų dujų kontrolės įtaisas ir perreguliuavimo vožtuvas;
- b kontroliuojančių elektrodų jungties kištukas;
- c gnybtas, prie kurio prijungtas elektros tinklo apsauginis ("neutralės") tinklo įvadas;
- d apsauginio ("neutralės") įvado prijungimo prie plokštės gnybtas;
- e siurblio jungties kištukas;
- f gnybtas apsauginio ("neutralės") įvadui prijungti prie siurblio, ventilatoriaus ir dujų armatūros;
- g dujų armatūros jungties kištukas;
- h jungtis ventilatoriui prijungti.

### Patalpų temperatūros reguliatoriai

- Išimkite trumpiklį, kuris yra tarp 1 ir 4 kontaktų (poz. 163/1 10 pav.).
- Patalpų temperatūros reguliatorių TR 12, TRZ 12 T/W prijunkite taip, kaip parodyta žemiau.



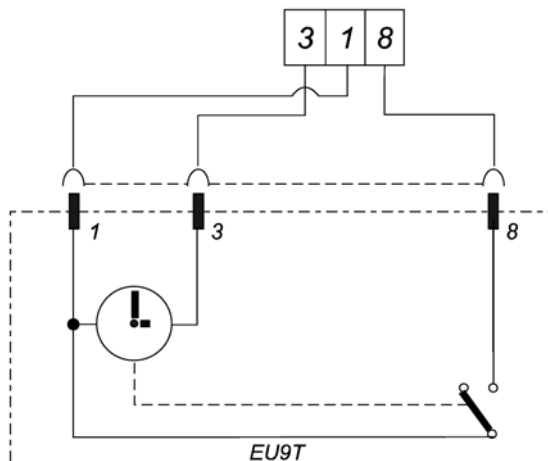
11 pav. TR 12.



12 pav. TRZ 12 T/W.

### Perjungiantys taimeriai

- Išimkite trumpiklį, kuris yra tarp 1 ir 8 kontaktų (poz. 315 10 pav.).
- Perjungiantį taimerį EU 9 T prijunkite taip:

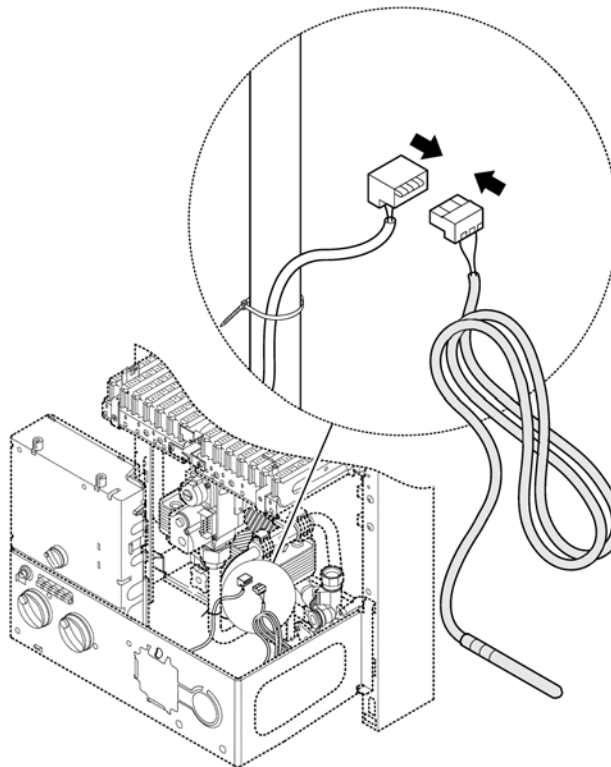


13 pav. EU 9 T.

### 4.3 Šilto vandens paruošimo bakelio prijungimas (OS...)

#### Netiesiogiai šildomas bakelis su NTC (temperatūros davikliu)

JUNKERS šilto vandens paruošimo bakeliai su temperatūros davikliu NTC prijungiami betarpiškai prie prietaiso kabelių pynės. Kabelis su kištuku yra gautame kaupiklio komplekte.



14 pav.

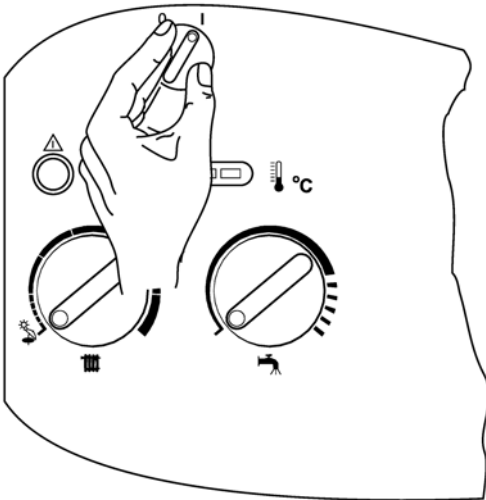


- Atsukę užpildymo vandeniu čiaupą 38 šildymo sistemą pakartotinai užpildykite iki 1-2 bar.
- Patikrinkite, ar modelio etiketėje nurodyta dujų rūšis atitinka prijungimo vietoje esančioms dujoms.
- Atsukite dujų sklendę 172.
- Patikrinkite dujų sandarumą.

## 5.2 Prietaiso įjungimas ir išjungimas

### Įjungimas

- Pagrindinį jungiklį pasukite į padėtį "I". Termometras rodys į šildymo sistemą ištekancio srauto temperatūrą.




16 pav.

### Išjungimas

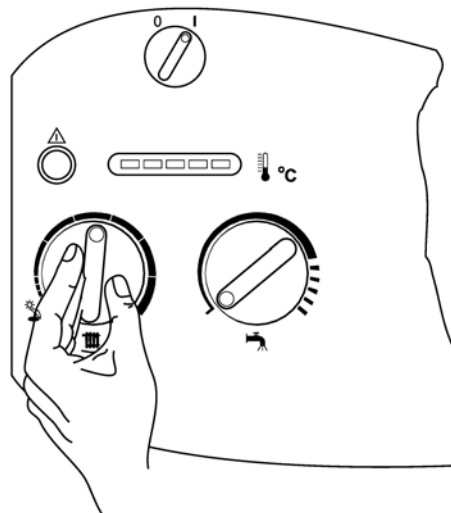
- Pagrindinį jungiklį pasukite į padėtį "0". Pasibaigus eigos resursui (po 70 minučių) perjungiantis taimeris sustos.

## 5.3 Šildymo įjungimas

Į šildymo sistemą ištekancio srauto temperatūrą galima pasirinkti ribose nuo 45 °C iki 90 °C. Šildymo sistemos valdymas degiklio kaitrinį galingumą pastoviai (tolydžiai) moduliuos ir adaptuos konkrečiam šilumos poreikiui.

- Siekiant į šildymo sistemą ištekancio srauto temperatūrą adaptuoti šildymo sistemai, regulatoriaus rankenėlę  nustatykite tarp 45 °C ir 90 °C.

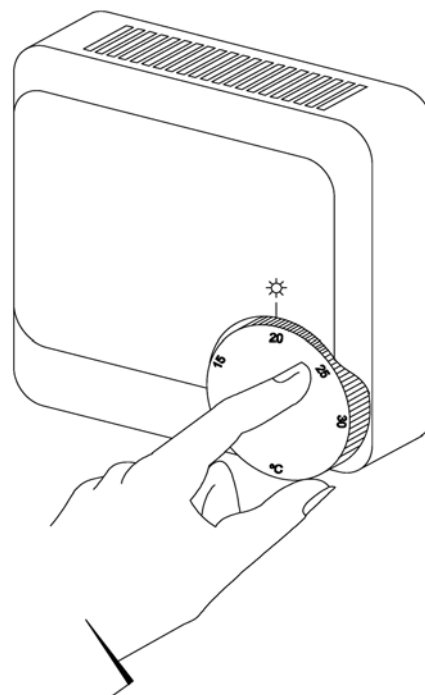
Kuomet degiklis veikia, degiklio kontrolinis šviesos diodas šviečia. Termometras rodo į šildymo sistemą ištekancio srauto temperatūrą.



17 pav.

## 5.4 Šildymo reguliavimas kai prijungtas patalpų temperatūros reguliatorius

- Patalpos temperatūros reguliatoriuje (TR...) nustatykite pageidaujama patalpos temperatūrą.



18 pav.


## 5.5 Šilto vandens temperatūros nustatymas (OS...)

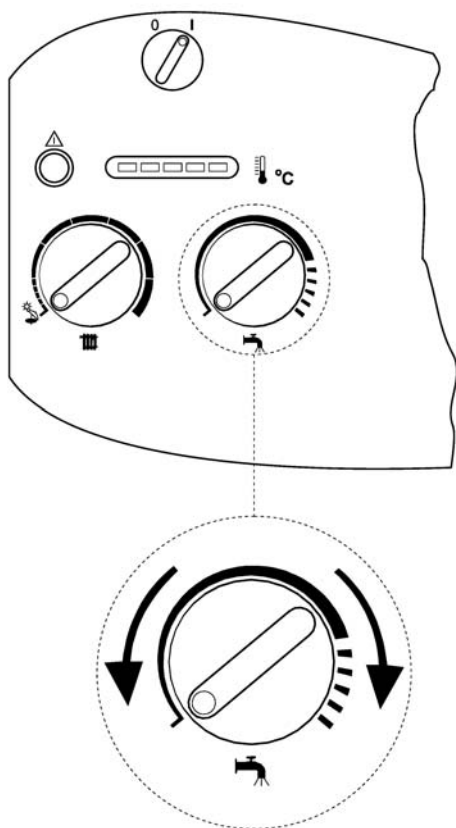


**Įspėjimas:** Pavojus apsigedinti karštu vandeniu.

- Tipinės eksploatacijos metu pasirinkite ne aukštesnę, kaip 60 °C temperatūrą.
- Daugiau, kaip 70 °C nustatykite tik trumpam (terminai dezinfekcijai).

### Kai šilto vandens paruošimo bakelyje yra temperatūros daviklis NTC

- Šilto vandens temperatūros reguliatoriaus rankenėle  nustatykite pageidaujamą temperatūrą. Šilto vandens temperatūrą rodo bakelio termometras.




20 pav.

Regulatoriaus nustatymas	Vandens temperatūra
kraštinė kairioji padėtis	~ 10 °C (apsauga nuo šalčio)
kraštinė dešinioji padėtis	~ 70 °C

7 lentelė

## 5.6 Šilto vandens temperatūra ir kiekis (OW...)

OW prietaisų atveju pageidaujamą šilto vandens temperatūrą pasirinkite 40-60 °C ribose šilto vandens temperatūros reguliatoriaus rankenėle  (19 pav.).


Šilto vandens srauto greitis apribotas maždaug 10 ltr/min.

8 lentelė

Regulatoriaus nustatymas	Vandens temperatūra
kraštinė kairioji padėtis	~ 40 °C
kraštinė dešinioji padėtis	~ 60 °C

## 5.7 Vasaros režimas (veikia tik šilto vandens paruošimo funkcija)

Kai yra patalpos temperatūros valdomas reguliatorius

- Prietaiso šildymo temperatūros reguliatoriaus  rankenėle pasukite į kairę pusę iki atramos. Šildymo funkcija išsijungs. Liks aktyvi tik šilto vandens paruošimo funkcija; patalpų šildymo reguliatoriaus ir perjungiančio taimerio maitinimo įtampa išliks.

## 5.8 Apsauga nuo šalčio

- Šildymo neišjunkite.
- arba
- Į šildymo sistemą pripilkite antifrizo **Frostschutzmittel FSK (Schiling Chemie)** arba **Glythermin N (BASF)** tiek, kad jo kiekis sistemoje būtų 20- 50 % (antifrizą galima pilti tik į šildymo sistemą).

## 6. Nustatymai konkrečioms dujoms

Nominalų šiluminį galingumą ir nominalią šiluminę apkrovą galima nustatyti slėgio tūose matavimo būdu arba voliumetriniu (tūrio matavimo) būdu.

Bet kuriuo atveju reikalingas "U" formos manometro vamzdelis.



Slėgio tūose matavimo būdas yra spartesnis, todėl jis pranašesnis ir naudojamas dažniau.

### 6.1 Gamykloje atlikti nustatymai

#### Gamtinės dujos

Katilai, skirti kūrenti gamtinėmis dujomis **Erdgas H** (G 20), sureguliuojami pagal **Wobbe** koeficiento reikšmę 15 kWval/m<sup>3</sup> prijungimo atvado slėgiui 20 mbar ir užplombuojami.



Šildymo katilo įjungti negalima, jei dujų slėgis prijungimo atvade yra mažesnis nei 15 mbar arba didesnis, kaip 25 mbar.

#### Suskystintos dujos

Katilai, skirti kūrenti suskystintomis propano ir butano dujomis (G31/G30), sureguliuojami pagal modelio etiketėje nurodytus duomenis ir užplombuojami.


### 6.2 Servisinio techninio aptarnavimo režimas

Jeigu pageidaujate nustatyti nominalią šiluminę apkrovą ar nominalų šiluminį (kaitrinį) galingumą, reikia įjungti servisinio aptarnavimo režimą.

#### Prieš įjungiant servisinio aptarnavimo režimą:

- Atidarykite radiatorių vožtuvus, kad šiluma galėtų išeiti.


#### Servisinio aptarnavimo režimo įjungimas

- Visų pirma nuspauskite defektų deblokavimo mygtuką  ir į laikydami nuspaustą įjunkite prietaisą. Įjungus prietaisą (katilą), šį mygtuką dar reikia laikyti nuspaustą ne mažiau, kaip 5 sekundes.

Deblokavimo mygtukas mirksi. Įsijungia servisinio aptarnavimo režimas.

- Kaip daryti pakeitimus žr. 6.3 ir 6.4 skyriuose.

#### Šildymo galingumo nustatymų įrašymas

- Jeigu pageidaujate įrašyti nustatymus, defektų deblokavimo mygtuką  laikykite nuspaustą ne mažiau, kaip 2 sekundes.

Deblokaujantis mygtukas mirksi. Kitus nustatymus galite atlikti servisinio aptarnavimo režime.

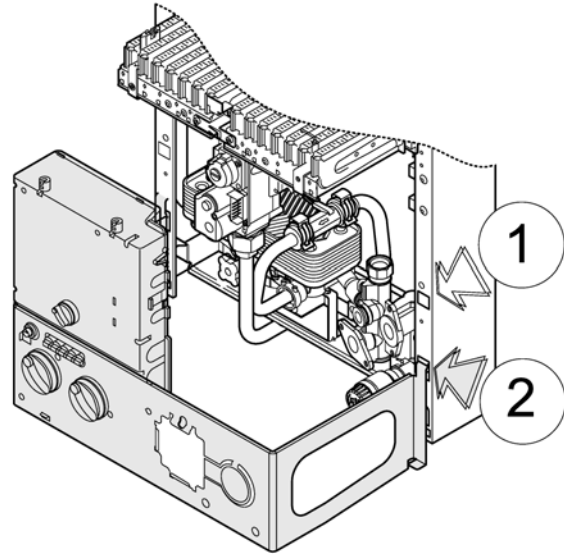
#### Servisinio aptarnavimo režimo išjungimas

- Prietaisą išjunkite ir vėl įjunkite.

## 6.3 Nominali šiluminė apkrova

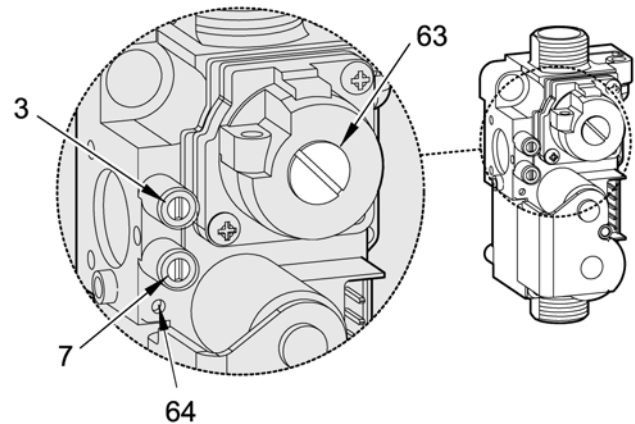
### 6.3.1 Nustatymas, matuojant slėgį tūose

- Prietaisą išjunkite pagrindiniu jungikliu (O).
- Nuimkite apsauginį gaubtą (žr. 14 psl.).
- Valdymo skydelį įkabinkite servisinio aptarnavimo padėtyje.




20 pav. Taip atrodo servisiniam aptarnavimui paruoštas katilas.

- Atsukite sandarinantį varžtą 3 ir prie matavimo atvado prijunkite "U" formos manometro vamzdelį.




21 pav. Dujų amatūra.

- 3 slėgio tūose matavimo atvadas;
- 7 dujų slėgio prijungimo atvade matavimo atvadas;
- 63 didžiausio dujų kiekio nustatymo varžtas;
- 64 mažiausio dujų kiekio nustatymo varžtas;

- Atsukite dujų sklendę (čiaupą).
- Įjunkite servisinio aptarnavimo režimą (žr. 6.2 skyriuje).
- Temperatūros reguliatoriaus rankenėlę  nustatykite vidurinėje padėtyje. Mirksi keturi termometro šviesos diodai.

#### Didžiausio slėgio tūose nustatymas

- Nuimkite užplombuotą dujų kiekio nustatymo varžtą dengiantį gaubtelį 63.
- Temperatūros reguliatoriaus rankenėlę  pasukite į dešinę pusę iki atramos. Valdymo sistema nustatys didžiausią dujų slėgį tūose.

- Gamtinių dujų atveju: reguliavimo varžtu **63** nustatykite MAX (didžiausią) dujų slėgį tūtose.



9 lentelė

#### Dujų slėgis tūtose


	Gamtinės dujos H	butanas	propanas
Tūtų kodas	120	74	74
Dujų slėgis prijungimo atvade, mbar	20	29	37
MAX slėgis tūtose, mbar	11,8	24,0-27,0	31,0-35,0
MIN slėgis tūtose, mbar	1,4	3,0	4,0

- Suskystintų dujų atveju: reguliavimo varžtą **63** įsukite iki atramos.
- Reguliavimo varžtą **63** vėl uždenkite gaubteliu ir užplombuokite.

#### Mažiausio dujų slėgio tūtose nustatymas

- Temperatūros regulatoriaus rankenėlę  pasukite į kairę pusę iki atramos. Valdymo sistema nustatys mažiausią dujų slėgį tūtose.
- Reguliavimo varžtu **64** nustatykite MIN (mažiausią) dujų slėgį tūtose (9 lentelė).
- Pakartotinai pasukite temperatūros regulatoriaus  rankenėlę į kairę ir dešinę puses ir patikrinkite, o prireikus koreguokite atliktus nustatymus.
- Prietaisą išjunkite. Tokiu būdu taip pat išsijungs servisinio aptarnavimo režimas.
- Užsukite dujų sklendę, nuimkite "U" formos manometro vamzdelį ir vėl užsukite sandarinantį varžtą **3**.

#### Dujų srauto slėgio prijungimo atvade patikrinimas

- Atsukite sandarinantį varžtą **7** ir prie matavimo atvado prijunkite "U" formos manometro vamzdelį.
- Atsukite dujų sklendę.
- Prietaisą įjunkite, o temperatūros regulatoriaus rankenėlę  pasukite į dešinę pusę iki atramos.
- Patikrinkite dujų srautą prijungimo atvade: išmatuota gamtinių dujų slėgio reikšmė turi būti tarp 18 mbar ir 25 mbar.



Jei dujų slėgis yra nuo 15 mbar iki 18 mbar, gamtinių dujų atveju reikia nustatyti ne daugiau, kaip 85 % nominalios apkrovos.

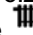
Jeigu gamtinių dujų slėgis didesnis kaip 25 mbar ar mažesnis kaip 15 mbar, nei reguliuoti, nei prijungti katilo eksploatacijai negalima.

- Esant kitokiam slėgiui, reikia surasti kodėl taip yra ir priežastį pašalinti.
- Jeigu nepavyksta, reikia užsukti dujų padavimą į katilą ir informuoti dujų tiekimo įmonę.
- Jeigu liepsnos fakelo forma neįprasta, reikia patikrinti tūtas.
- Užsukite dujų sklendę, nuimkite "U" formos manometro vamzdelį ir įsukite matavimo atvado sandarinantį varžtą **7**.
- Uždėkite apsauginį katilo gaubtą ir jį pritvirtinkite fiksuojančiais varžtais.


#### 6.3.2 Nustatymas matuojant tūrį



Ekstremalaus apkrovimo metu naudojant suskystintų dujų-oro mišinius, nustatyti ir kontroliuoti reikia matuojant slėgį tūtose.

- **Wobbe** indekso (koeficiento) ( $W_o$ ) ir mažiausią degimo šilumos ( $P_{ci}$ ) reikšmes sužinosite dujų tiekimo įmonėje.
- Prietaisą išjunkite pagrindiniu jungikliu (**O**).
- Nuimkite apsauginį gaubtą (žr. 14 psl.).
- Atsukite dujų sklendę (čiaupą).
- Įjunkite servisinio aptarnavimo režimą (žr. 6.2 skyriuje).
- Temperatūros regulatoriaus rankenėlę  nustatykite vidurinėje padėtyje. Mirksi keturi termometro šviesos diodai.

#### Didžiausio srauto nustatymas

- Nuimkite užplombuotą dujų kiekio nustatymo varžtą dengiantį gaubtelį **63** (21 pav.).
- Temperatūros regulatoriaus rankenėlę  pasukite į dešinę pusę iki atramos. Valdymo sistema nustatys didžiausią dujų srautą.
- Gamtinių dujų atveju: reguliavimo varžtu **63** nustatykite MAX (didžiausią) srautą (10 lentelė).

10 lentelė



#### Dujų sąnaudos

	Gamtinės dujos H	butanas	propanas
Tūtų kodas	120	74	74
Dujų slėgis prijungimo atvade, mbar	20	29	37
MAX sąnaudos	45,8 ltr/min	2,1 kg/val	2,1 kg/val
MIN sąnaudos	14,7 ltr/min	0,6 kg/val	0,6 kg/val

- Suskystintų dujų atveju: reguliavimo varžtą **63** įsukite iki atramos.
- Reguliavimo varžtą **63** vėl uždenkite gaubteliu ir užplombuokite.

## Mažiausio dujų srauto nustatymas

12 lentelė

- Temperatūros reguliatoriaus rankenėlę  pasukite į kairę pusę iki atramos. Valdymo sistema nustatys mažiausią srautą.
- Regulavimo varžtu **64** nustatykite MIN (mažiausią) srautą (10 lentelė).
- Pakartotinai pasukite temperatūros reguliatoriaus  rankenėlę į kairę ir dešinę puses ir patikrinkite, o prireikus koreguokite atliktus nustatymus.
- Prietaisą išjunkite. Tokiu būdu taip pat išsijungs servisinio aptarnavimo režimas.
- Užsukite dujų sklendę.

### Dujų srauto slėgio prijungimo atvade patikrinimas

- Dujų srauto slėgį prijungimo atvade nustatykite taip, kaip tai aprašyta šiame skyriuje 6.3.1 "slėgio tūose nustatymo būdas".

## 6.4 Šildymo galingumas

Įvertinus specifinį šilumos poreikį, šildymo galingumą galima nustatyti mažiausio ir didžiausio nominalaus kaitrinio galingumo reikšmių intervale.

### 6.4.1 Nustatymas, matuojant slėgį tūose

- Prietaisą išjunkite pagrindiniu jungikliu (O).
- Nuimkite apsauginį gaubtą (žr. 14 psl.).
- Atsukite sandarinantį varžtą **3** ir prie matavimo atvado prijunkite "U" formos manometro vamzdelį.
- Atsukite dujų sklendę (čiaupą).
- Įjunkite servisinio aptarnavimo režimą (žr. 6.2 skyriuje).

### Mažiausio šildymo galingumo nustatymas




- Temperatūros reguliatoriaus rankenėlę  pasukite į kairę pusę iki atramos. Mirksi abu kairieji termometro šviesos diodai.
- Temperatūros reguliatoriaus  rankenėlę pasukite į dešinę pusę iki atramos.
- Temperatūros reguliatoriaus  rankenėlę lėtai sukite į kairę pusę taip, kad nustatyti mažiausiam šildymo galingumui atitinkantį dujų srautą tūose (11 lentelė).

11 lentelė

Slėgis tūose kai galingumas mažiausias

Šildymo galingumas, kW	Gamtinės dujos H	butanas	propanas
8	1,8	4,0	5,2

### Didžiausio šildymo galingumo nustatymas

- Temperatūros reguliatoriaus rankenėlę  pasukite į dešinę pusę iki atramos. Mirksi abu dešinieji termometro šviesos diodai.
- Temperatūros reguliatoriaus  rankenėlę pasukite į kairę pusę iki atramos.
- Temperatūros reguliatoriaus  rankenėlę lėtai sukite į dešinę pusę taip, kad nustatyti didžiausiam šildymo galingumui atitinkantį dujų srautą tūose (12 lentelė).

Slėgis tūose kai galingumas didžiausias

Šildymo galingumas, kW	Gamtinės dujos H	butanas	propanas
10	2,7	5,6	7,3
12	8,5	7,9	9,8
14	4,6	10,2	12,8
16	5,9	13,3	16,7
18	7,4	16,8	21,1
20 <sup>1)</sup>	9,2	20,7	26,0
22	11,2	23,6	30,5
23	11,8	24-27	31-35



- Įrašykite atliktus nustatymus (žr. 6.2 skyriuje).

1) nustatyta gamykloje

### Nustatymų patikrinimas




Išmatuotos reikšmės nuo nustatomų reikšmių turi skirtis ne daugiau, kaip  $\pm 0,5$  mbar.

- Temperatūros reguliatoriaus rankenėlę  pasukite į kairę pusę iki atramos. Mirksi abu kairieji termometro šviesos diodai. Valdymo sistema nustato mažiausią šildymo galingumą.
- Patikrinkite dujų slėgį tūose, o prireikus, jį koreguokite.
- Temperatūros reguliatoriaus rankenėlę  pasukite į dešinę pusę iki atramos. Mirksi abu dešinieji termometro šviesos diodai. Valdymo sistema nustato didžiausią šildymo galingumą.
- Patikrinkite dujų slėgį tūose, o prireikus, jį koreguokite.
- Prietaisą išjunkite. Tokiu būdu taip pat išsijungs servisinio aptarnavimo režimas.
- Užsukite dujų sklendę, nuimkite "U" formos manometro vamzdelį ir įsukite atvado sandarinantį varžtą **3**.

### 6.4.2 Nustatymas matuojant tūrį

- Prietaisą išjunkite pagrindiniu jungikliu (O).
- Nuimkite apsauginį gaubtą (žr. 14 psl.).
- Atsukite dujų sklendę (čiaupą).
- Įjunkite servisinio aptarnavimo režimą (žr. 6.2 skyriuje).

### Mažiausio šildymo galingumo nustatymas




- Temperatūros reguliatoriaus rankenėlę  pasukite į kairę pusę iki atramos. Mirksi abu kairieji termometro šviesos diodai.
- Temperatūros reguliatoriaus  rankenėlę pasukite į dešinę pusę iki atramos.
- Temperatūros reguliatoriaus  rankenėlę lėtai sukite į kairę pusę taip, kad nustatyti mažiausiam šildymo galingumui atitinkantį dujų srautą tūose (13 lentelė).

Dujų srautas ir sąnaudos kai galingumas mažiausias

Šildymo galingumas, kW	Dujų sąnaudos		
	gamtinės dujos H, ltr/min	butanas, kg/val	propanas, kg/val
8	16,1	0,7	0,7

- Įrašykite atliktus nustatymus (žr. 6.2 skyriuje).

**Didžiausio šildymo galingumo nustatymas**

- Temperatūros reguliatoriaus rankenėlę  pasukite į dešinę pusę iki atramos. Mirksi abu dešinieji termometro šviesos diodai.
- Temperatūros reguliatoriaus  rankenėlę pasukite į kairę pusę iki atramos.
- Temperatūros reguliatoriaus  rankenėlę lėtai sukite į dešinę pusę taip, kad nustatyti didžiausiam šildymo galingumui atitinkantį dujų srautą tūtose (13 lentelė).

14 lentelė



Dujų srautas ir sąnaudos galingumas didžiausias

Šildymo galingumas, kW	Dujų sąnaudos		
	gamtinės dujos H, ltr/min	butanas, kg/val	propanas, kg/val
10	20,1	0,9	0,9
12	24,2	1,1	1,1
14	28,2	1,3	1,2
16	32,2	1,4	1,4
18	36,3	1,6	1,6
20	40,3	1,8	1,8
22	44,3	2,0	2,0
22,6	45,8	2,1	2,1

- Įrašykite atliktus nustatymus (žr. 6.2 skyriuje).



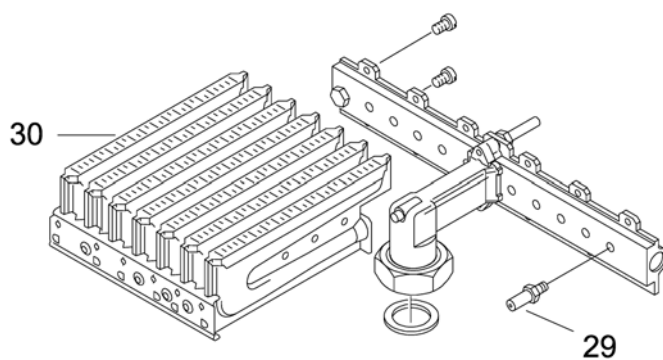
Išmatuotos reikšmės nuo nustatomų reikšmių turi skirtis ne daugiau, kaip  $\pm 0,5\%$ .

- Temperatūros reguliatoriaus rankenėlę  pasukite į kairę pusę iki atramos. Mirksi abu kairieji termometro šviesos diodai. Valdymo sistema nustato mažiausią šildymo galingumą.
- Patikrinkite dujų srautą, o prireikus, jį koreguokite.
- Temperatūros reguliatoriaus rankenėlę  pasukite į dešinę pusę iki atramos. Mirksi abu dešinieji termometro šviesos diodai. Valdymo sistema nustato didžiausią šildymo galingumą.
- Patikrinkite dujų srautą, o prireikus, jį koreguokite.
- Prietaisą išjunkite. Tokiu būdu taip pat išsijungs servisinio aptarnavimo režimas.
- Patikrinkite dujų sandarumą.
- Užsukite dujų sklendę.

**6.5 Perjungimas kitos rūšies dujoms**

Jei prietaiso modelio etiketėje nurodyta dujų rūšis neatitinka dujų įmonės tiekiamoms dujoms, prietaisą reikia permontuoti.

- Užsukite dujų atvado sklendę.
- Prietaisą išjunkite pagrindiniu jungikliu ir nuimkite apsauginį gaubtą.
- Išardykite degiklį.



22 pav.

- Išardykite abu degiklio mazgus ir pakeiskite tūtas.

15 lentelė

Dujų rūšis	Tūtų kodas	Tūtų kiekis
gamtinės dujos	120	14
suskystintos dujos	74	14

- Išardytą degiklį vėl surinkite.
- Patikrinkite dujų hermetiškumą.
- Sureguliuokite degiklio mazgą (žr. 6.- 6.4 skyrius).
- Prietaiso modelio etiketėje įrašykite dujas, kurioms sureguliuote šildymo katilą.

## 7 Techninio aptarnavimo darbai

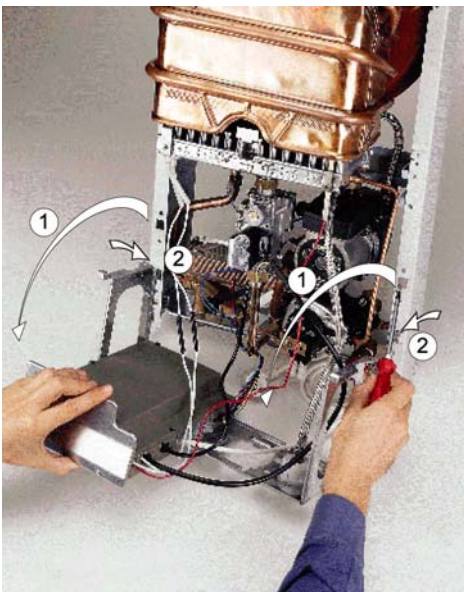


**Pavojus:** galite gauti elektros smūgį.  
➤ Prieš atliekant darbus su elektros įranga, visuomet reikia patikimai atjungti įtampą prijungimo atvade (saugikliu ar LS jungikliu).

- Techninį aptarnavimą gali atlikti tik speciali įmonė, kuri turi atitinkama tvarka išduotą leidimą.
- Naudokite tik originalias atsargines dalis.
- Atsargines dalis užsakykite pagal atsarginių dalių katalogą.
- Išimtas tarpines ir sandarinančius žiedus visuomet pakeiskite naujomis atsarginėmis dalimis.
- Naudokite tik šiuos tepalus:
  - hidrokontūrai **Unisilkon L 641.**  
(8 709 918 413);
  - srieginiams sujungimams **Hft 1 v5**  
(8 709 918 010).

### Kaip pasiekti konstrukcinius mazgus?

- Nuimkite apsauginį gaubtą (žr. 14 pav.).
- Išsukite valdymo skydelio tvirtinimo varžtą.
- Valdymo skydelį atlenkite ir užfiksuokite servisiniame apkarnavimui skirtoje padėtyje.



23 pav.

## 7.1 Sistemingi techninio aptarnavimo darbai

### Veikimo patikrinimas

- Patikrinkite kaip veikia visi apsauginiai, valdymo ir reguliavimo įtaisai.

### Degimo kamera

- Patikrinkite, kad degimo kamera būtų švari.
- Jeigu joje yra nešvarumų:
  - išardykite degimo kamerą ir išimkite apsauginį ribotuvą;
  - degimo kamerą išplaukite stipria vandens srove.
- Jeigu nešvarumų yra palyginti daug – lameles pamerkite į šiltą vandenį su plovimo priemonėmis ir gerai išvalykite.
- Prireikus, pašalinkite šilumokaičio viduje ir jungiančiuosiuose vamzdžiuose susikaupusį kalkakmenį.
- Degimo kamerą vėl surinkite. Visas senas degimo kameros tarpines pakeiskite naujomis.
- Ribotuvą įstatykite į laikiklį.

### Degiklis

- Degiklį patikrinkite 1 kartą per metus, prireikus, išvalykite.
- Jeigu nešvarumų (dervų, suodžių) susikaupė daugiau, degiklį išardykite ir panardinkite į šiltą vandenį su plovimo priemonėmis ir gerai išvalykite.

### Išmetamųjų dujų kontrolė



**Pavojus:** išmetamosios dujos gali patekti į patalpą.

- Išmetamųjų dujų daviklio niekuomet neatjunkite ir nekeiskite jokiais kitais komponentais.

- Patikrinkite išmetamųjų dujų trauką.
- Patikrinkite kaip veikia išmetamųjų dujų kontrolės įtaisai:
  - Nuimkite išmetamųjų dujų kontūrą.
  - Jo vietoje statmenai užmaukite iš kitos pusės užaklintą 50 cm ilgio vamzdį.
  - Įjunkite servisinio aptarnavimo režimą ir nustatykite didžiausią galingumą.
  - Katilas turi automatiškai išsijungti maždaug po 2 minučių.
- Jeigu yra defektų:
  - Defektuotą dalį pakeiskite nauja originalia atsargine dalimi.
  - Išardytus mazgus surinkite atvirkštine tvarka.
- Jei testas praėjo sėkmingai:
  - vamzdį nuimkite;
  - vėl prijunkite išmetamųjų dujų kontūrą

### **Vandens kiekio reguliatorius**

- Užsukite vandens padavimą blokuojantį čiaupą.
- Išimkite vandens kiekio daviklį su reguliatoriumi.
- Išvalykite vandens valymo filtrą.

### **Išsiplėtimo indas (kas 3 metus)**

- Šildymo sistemoje pašalinkite perteklinį slėgį.
- Patikrinkite išsiplėtimo indą, jeigu reikia, jį maždaug iki 0,5 bar papildomai pripildykite pneumosiurbliu.
- Išsiplėtimo indo pirminį (pradinį) slėgį reikia pritaikyti prie šildymo sistemos statinio aukščio.

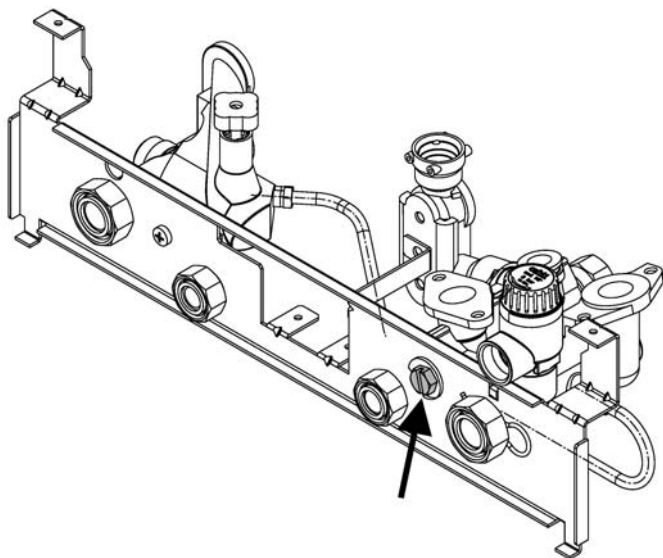
## **7.2 Vandens išleidimas iš sistemos**

### **Šilto vandens paruošimo kontūras**

- Užsukite vandens padavimą į šilto vandens paruošimo kontūrą.
- Atsukite visus šilto vandens čiaupus.

### **Šildymo kontūras**

- Išleiskite vandenį iš radiatorių.
- Atsukite vandens išleidimo varžtą.



24 pav.

## **7.3 Pirmasis įjungimas po techninio aptarnavimo**

- Tvirtai priveržkite visus srieginius sujungimus.
- Perskaitykite 5 skyrių "Pirmasis įjungimas" ir 6 skyrių "Nustatymas dujoms".
- Patikrinkite nustatymą dujoms (dujų slėgį tūtose).
- Patikrinkite išmetamųjų dujų išvedimą dūmtraukyje.
- Patikrinkite dujų kontūro hermetiškumą.

## 8. Defektai


### 8.1 Pranešimai apie defektus

Jei veikiant katilui atsiranda defektas, katilas praneša apie juos įvairiais pranešimais indikatoriuje. Šie pranešimai specialistui padeda greičiau surasti defekto priežastį

15 lentelė

Pranešimas apie defektą	galima defekto priežastis	patikrinkite
Deblokaujantis mygtukas mirksi 2 kartus per sekundę (2 Hz), be to mirksi 45 °C šviesos diodas	temperatūros ribotuvus	į šildymo sistemą ištekancio srauto temperatūros daviklį NTC ir siurbį.
Deblokaujantis mygtukas mirksi 1 kartą per sekundę (1 Hz), be to mirksi 60 °C šviesos diodas	nėra liepsnos signalo, praėjo saugiam liepsnos uždegimui skirtas laikas	uždegimo, jonizacinės kontrolės sistemas ir vožtuvus.
Deblokaujantis mygtukas mirksi 1 kartą per 2 sekundes (0,5 Hz), be to mirksi 75 °C šviesos diodas	neteisingas liepsnos signalas	jonizacinės kontrolės sistemą, pagrindinę (valdymo) plokštę, patikrinkite, ar ji nesudrėkusi.
Deblokaujantis mygtukas mirksi 1 kartą per 4 sekundes (0,25 Hz), be to mirksi 90 °C šviesos diodas	kiti defektai	Automatinį išmetamųjų dujų kontrolės įtaisą, diferencinio slėgio jungiklį, oro padavimo kontūrą, šilto vandens paruošimo ir į šildymo sistemą ištekancio srauto temperatūros daviklius (gal jie užtrumpinti ar nutrūkę).
Mirksi 90 °C šviesos diodas	temperatūros kontrolės įtaisas	gal temperatūra > 95 °C ?

Jeigu pageidaujate vėl įjungti katilą:

- Pašalinkite atsiradusį defektą.
- Paspauskite deblokavimo mygtuką .

### 8.2 Defektų pašalinimas

**Šildymo katilas veikia, o radiatoriai lieka šalti**

- Atidarykite radiatorių vožtuvus.
- Patikrinkite perreguliavimo vožtuvą.
- Patikrinkite cirkuliacinį siurbį (taip pat žr. ankstesnį skyrių).
- Jeigu radiatoriai vis tiek šalti, - katilą išjunkite ir informuokite specialistą.

**Neilgai veikęs, degiklis užgęsta**

- Patikrinkite perreguliavimo vožtuvą.
- Patikrinkite cirkuliacinį siurbį.

Jeigu siurblys neveikia:

- Išimkite sandarinantį varžtą, o veleną pabandykite lengvai pasukti plokšiu atsuktuvu.
- Vėl įsukite sandarinantį varžtą.

**Baigęs darbą, katilas išsijungia, deblokavimo mygtukas mirksi 1x kas 4 sekundes**

Įsijungė išmetamųjų dujų kontrolės sistema.

- Palaukite iki atvės išmetamųjų dujų daviklis.
- Šildymo katilą vėl įjunkite
- Patikrinkite išmetamųjų dujų trauką.



**Bosch Thermotechnik**

Robert Bosch SIA  
Švitrigailos 11c  
2600 Vilnius, Lietuva  
tel.: (22) 338917  
faksas (22) 338910