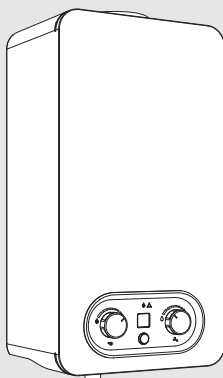


Dujiniai greitaveikiai vandens šildytuvai

# Hydro 4300

WRD 11 | 14-4KG



Montavimo ir naudojimo instrukcijos



## Turinys

<b>1 Simbolių paaiškinimas ir saugos nuorodos</b> .....	<b>3</b>
1.1 Simbolių paaiškinimas .....	3
1.2 Bendrieji saugos nurodymai .....	3
<b>2 Teisės aktai</b> .....	<b>5</b>
<b>3 Apie prietaisą</b> .....	<b>5</b>
3.1 Atitikties deklaracija .....	5
3.2 Tipų apžvalga .....	5
3.3 Modelių sąrašas .....	5
3.4 Tiekiamos dalys .....	5
3.5 Duomenų lentelė .....	5
3.6 Įrenginio aprašymas .....	5
3.7 Priedai (nepripildami su įrenginiu) .....	6
3.8 Matmenys .....	7
3.9 Įrenginio dizainas .....	8
<b>4 Naudojimo instrukcija</b> .....	<b>9</b>
4.1 Skaitmeninis ekranas – aprašymas .....	9
4.2 Prieš pradėdami naudoti prietaisą .....	9
4.3 Įrenginio įjungimas / išjungimas .....	9
4.4 Galios reguliatorius .....	10
4.5 Temperatūros / srauto reguliavimas .....	10
4.6 Vandens išleidimas iš įrenginio .....	10
4.7 Trikties kodai skaitmeniniame ekrane .....	11
4.8 Atstatykite įrenginio nustatymus .....	11
4.9 Išmetamųjų dujų išvado kontrolės įtaisas .....	11
4.10 Įrenginio korpuso valymas .....	11
<b>5 Būtinės sąlygos, norint montuoti:</b> .....	<b>11</b>
5.1 Montavimo vietos pasirinkimas .....	12
5.1.1 Montavimo vieta .....	12
5.2 Mažiausi atstumai .....	12
<b>6 Montavimas (tik patvirtintiems specialistams)</b> ....	<b>13</b>
6.1 Tvirtinimo taškai ant įrenginio .....	13
6.2 Įrenginio montavimas .....	13
6.3 Išmetamųjų dujų vamzdžio prijungimas .....	13
6.4 Vandentiekio jungtis .....	14
6.5 Hidrogeneratoriaus veikimas .....	14
6.6 Dujų jungtis .....	14
<b>7 Įrenginio paleidimas eksploatuoti (tik patvirtintiems specialistams)</b> .....	<b>15</b>
7.1 Įrenginio derinimas .....	15
7.1.1 Prieiga prie slėgio tikrinimo taško ir srauto reguliavimas .....	15
7.1.2 Dujų slėgio lentelė .....	16
7.1.3 Dujų tipo pakeitimas .....	16
<b>8 Techninė priežiūra (tik patvirtintiems specialistams)</b> .....	<b>16</b>
8.1 Nuimkite iš priekio .....	17
8.2 Reguliari techninė priežiūra .....	17
8.2.1 Degimo kamera .....	17
8.2.2 Degiklis .....	18
8.2.3 Uždegimo degiklis ir elektrodai .....	19
8.2.4 Vandens filtras / srauto ribotuvas .....	20
8.3 Mikrojungiklio nustatymas .....	20
8.4 Išmetamųjų dujų išvado kontrolės įtaisas .....	21
8.5 Pirmasis naudojimas po techninės priežiūros ...	21
<b>9 Problemos</b> .....	<b>21</b>
<b>10 Techniniai duomenys</b> .....	<b>24</b>
10.1 Techniniai duomenys .....	24
10.2 Gaminio elektros sąnaudų duomenys .....	25
10.3 Laidų jungimo schema .....	26
10.4 Moduliavimo intervalas .....	27
<b>11 Aplinkosauga ir utilizavimas</b> .....	<b>27</b>
<b>12 Duomenų apsaugos pranešimas</b> .....	<b>27</b>

## 1 Simbolių paaiškinimas ir saugos nuorodos

### 1.1 Simbolių paaiškinimas

#### Įspėjamosios nuorodos

Įspėjamosiose nuorodose įspėjamieji žodžiai nusako pasekmių pobūdį ir sunkumą, jei nebus imamasi apsaugos nuo pavojaus priemonių.

Apibrėžti tokie įspėjamieji žodžiai, kurie gali būti vartojami pateikiamame dokumente:



#### PAVOJUS

**PAVOJUS** reiškia, kad nesilaikant nurodymų bus sunkiai ar net mirtinai sužaloti asmenys.



#### ĮSPĖJIMAS

**ĮSPĖJIMAS** reiškia, kad galimi sunkūs ar net mirtini asmenų sužalojimai.



#### PERSPĖJIMAS

**PERSPĖJIMAS** reiškia, kad galimi lengvi arba vidutinio sunkumo asmenų sužalojimai.

#### PRANEŠIMAS

**DĖMESIO** reiškia, kad galima materialinė žala.

#### Svarbi informacija



Svarbi informacija, kai nekeliamas pavojus žmonėms ir materialiajam turtui, žymima pavaizduotu informacijos simboliu.

### 1.2 Bendrieji saugos nurodymai

#### ⚠ Bendrasis aprašymas

Ši montavimo instrukcija skirta įrenginio naudotojams bei atestuotiesiems dujų, vandentiekio ir šildymo sistemų inžinieriams bei elektrikams.

- ▶ Prieš naudodami perskaitykite ir išsaugokite naudojimo instrukcijas (įrenginio, šildymo valdiklio ir t. t.).
- ▶ Prieš montuodami perskaitykite montavimo instrukciją (įrenginio ir t. t.).

- ▶ Laikykitės saugumo instrukcijų ir įspėjimų.
- ▶ Laikykitės galiojančių nacionalinių ir regioninių reikalavimų, techninių nuostatų ir rekomendacijų.
- ▶ Dokumentuokite visus atliktus darbus.

#### ⚠ Paskirtis

Įrenginį galima naudoti tik karšto vandens ruošimui buitiniams ir panašiais tikslais, jo negalima naudoti nuolat.

Bet koks kitoks naudojimas laikomas naudojimu ne pagal paskirtį. Gamintojas nėra atsakingas už jokią tokio naudojimo ne pagal paskirtį sukeltą žalą.

#### ⚠ Pajutus dujų kvapą

Esant dujų nuotėkiui, iškyla sprogimo pavojus. Jei pajutote dujų kvapą, laikykitės šių elgesio taisyklių.

- ▶ Venkite liepsnos ir kibirkščių susidarymo:
  - Nerūkykite, nenaudokite žiebtuvėlio ir degtukų.
  - Nejunkite elektros jungiklio, netraukite kištuko.
  - Neskambinkite telefonu ir nespauskite dujų skambučio.
- ▶ Pagrindine sklende arba dujų skaitikliu nutraukite dujų tiekimą.
- ▶ Atidarykite langus ir duris.
- ▶ Įspėkite visus gyventojus ir išeikite iš pastato.
- ▶ Neleiskite į pastatą patekti kitiems asmenims.
- ▶ Išėję iš pastato, iš kitos vietos paskambinkite ugniagesiams ir dujų tiekimo įmonei.

#### ⚠ Mirties dėl apsinuodijimo išmetamosiomis dujomis pavojus

Mirties dėl apsinuodijimo nutekėjusiomis išmetamosiomis dujomis pavojus.

- ▶ Patikrinkite, ar nepažeisti išmetamųjų dujų vamzdžiai ir sandarikliai.
- ▶ Šio įrenginio negalima naudoti kartu su kitais priverstinio oro ištraukimo įrenginiais.

#### ⚠ Pavojus gyvybei dėl apsinuodijimo išmetamosiomis dujomis, esant nepakankamam sudegimui

Išneinant išmetamosioms dujoms, iškyla pavojus gyvybei. Jei yra pažeistas arba nesandarus išmetamųjų dujų kanalas arba jaučiamas išmetamųjų dujų kvapas, laikykitės šių elgesio taisyklių.

- ▶ Uždarykite kuro tiekimo sklendę.
- ▶ Atidarykite langus ir duris.
- ▶ Jei reikia, įspėkite visus gyventojus ir išeikite iš pastato.
- ▶ Neleiskite į pastatą patekti kitiems asmenims.
- ▶ Nedelsdami pašalinkite išmetamųjų dujų kanalo pažeidimus.
- ▶ Užtikrinkite degimui naudojamo oro tiekimą.

- ▶ Neuždarykite arba nesumažinkite oro tiekimo ir vėdinimo angų duryse, languose ir sienose.
- ▶ Taip pat užtikrinkite pakankamą degimui naudojamo oro tiekimą vėliau įmontuotiems įrenginiams, pvz., ištraukiamiesiems ventiliatoriams, virtuvių ventiliatoriams, kondicionieriams, kurių panaudotas oras išleidžiamas į lauką.
- ▶ Jei yra nepakankamas degimui naudojamo oro tiekimas, gaminio neįjunkite.

#### **⚠ Montavimas, paleidimas eksploatuoti ir techninė priežiūra**

Sumontuoti, paleisti eksploatuoti ir atlikti techninę priežiūrą leidžiama tik įgaliotai specializuotai įmonei.

- ▶ Veikiant priklausančiu nuo patalpos oro režimu: užtikrinkite, kad pastatymo patalpa atitinka vėdinimo reikalavimus.
- ▶ Su sauga susijusių konstrukcinių dalių neremontuokite, nedarykite jokių šių dalių pakeitimų ir nedeaktyvinkite.
- ▶ Įmontuokite tik originalias atsargines dalis.
- ▶ Atlikę su dujų sistemos dalimis susijusius darbus, patikrinkite visų dalių sandarumą dujoms.

#### **⚠ Pavojus gyvybei dėl išeinančio anglies monoksido**

Anglies monoksidas (CO) yra nuodingos dujos, kurios taip pat susidaro degant iškastiniam kurui, pvz., skystajam kurui, dujoms arba kietajam kurui.

Pavojus kyla, jei dėl trikties ar nesandarumo anglies monoksidas išeina iš įrenginio ir nepastebimai patenka į vidaus patalpas.

Anglies monoksido negalite nei matyti, nei pajusti skonio receptoriais, nei užuosti.

Kad išvengtumėte pavojaus dėl anglies monoksido:

- ▶ Kreipkitės į specializuotą įmonę, kad sistemą reguliariai patikrintų ir pagal poreikį atliktų techninę priežiūrą.
- ▶ Naudokite CO signalizatorių, kuris, iš sistemos prasiskverbus CO dujoms, laiku apie tai pranešų.
- ▶ Jei įtariate, kad prasiskverbė CO dujų:
  - Įspėkite visus gyventojus ir iškart išeikite iš pastato.
  - Informuokite šildymo sistemų techninės priežiūros įmonę.
  - Kreipkitės į specialistus, kad pašalintų trūkumus.

#### **⚠ Patikra, valymas ir techninė priežiūra**

Siekiant užtikrinti saugų ir aplinkai nekenksmingą darbą, techninė priežiūra ir valymas turi būti atliekami bent kartą per 12 mėnesių laikantis skyriaus 8 nuostatų.

Naudotojas yra atsakingas už tai, kad šildymo sistema būtų saugi ir nekenksminga aplinkai.

Neatlikta arba netinkama apžiūra, valymas ir techninė priežiūra gali sukelti sunkius ir net mirtinus kūno sužalojimus ir turinius nuostolius.

Rekomenduojame pasirašyti kasmetinės apžiūros ir atitinkamos techninės priežiūros sutartį su specializuotu ir įgaliotu rangovu.

Darbus gali atlikti tik specializuotas ir įgaliotas rangovas, kuris privalo atlikti visus darbus ir nedelsdamas pašalinti aptiktus gedimus.

#### **⚠ Pakeitimai ir remontas**

Ne specialistų atlikti įrenginio ar kitų sistemos dalių pakeitimai gali sukelti asmenų sužeidimus ir/arba padaryti materialinę žalą.

- ▶ Rekomenduojame darbus patikėti specializuotai įmonei.
- ▶ Niekuoomet nenuimkite prietaiso gaubto.
- ▶ Niekuoomet nekeiskite įrenginio ar kitų sistemos dalių.

#### **⚠ Naudojimas atsižvelgiant į aplinkos orą**

Montavimo vieta turi būti gerai vėdinama pagal šiame vadove ir vietinėse direktyvose pateiktus nurodymus.

- ▶ Niekuoomet neuždenkite ar nesumažinkite duryse, sienose ir languose sumontuotų vėdinimo angų dydžių.
- ▶ Pasikonsultuokite su reikiamos specializacijos ir kvalifikacijos techniku, kad įsitikintumėte, jog laikomasi ventiliacijos reikalavimų:
  - atlikus konstrukcinius pakeitimus (pvz., keičiant langus ar duris);
  - sumontavus įrenginius, išleidžiančius orą į lauką (pvz., ištraukiklius ar cirkuliacinius ventiliatorius, virtuvinius ventiliatorius ar oro kondicionavimo įrenginius).

#### **⚠ Degimui naudojamas oras / aplinkos oras**

Įrenginio vietos ore neturi būti sklandančių dalelių ir degių ar chemiškai aktyvių medžiagų.

- ▶ Šalia įrenginio nenaudokite ir nelaikykite degių, lengvai užsidegančių ar sprogių medžiagų (popieriaus, benzino, skiediklių, dažų ir t. t.).
- ▶ Šalia įrenginio nelaikykite ir nenaudokite esdinančių medžiagų (tirpiklių, klijų, sudėtyje chloro turinčių valymo priemonių ir t. t.).

#### **⚠ Perdavimas naudotojui**

Perduodami naudotojui, instruktuojukite naudotoją, kaip eksploatuoti šildymo sistemą, ir informuokite apie jos eksploatavimo sąlygas.

- ▶ Paaiškinkite, kaip eksploatuoti šildymo sistemą, ir atkreipkite naudotojo dėmesį į visus su sauga susijusius veiksmus.

- ▶ Konkrečiai nurodykite:
  - Keitimo ir remonto darbus gali atlikti tik įgaliota specializuota įmonė.
  - Siekiant užtikrinti saugų ir aplinkai nekenksmingą darbą, techninė priežiūra ir valymas turi būti atliekami bent kartą per 12 mėnesių laikantis skyriaus 8 nuostatų.
  - Šilumos generatorius gali būti naudojamas tik su uždėtu ir uždarytu gaubtu.
- ▶ Atkreipkite dėmesį į galimas pasekmes (asmenų sužalojimo, įskaitant pavojų gyvybei, ar materialinius nuostolius) dėl neatlikto ar netinkamo patikrinimo, valymo ir techninės priežiūros.
- ▶ Atkreipkite dėmesį į anglies monoksido (CO) keliamą pavojų ir rekomenduojamas naudoti CO detektorius.
- ▶ Palikite montavimo instrukcijas ir naudojimo instrukcijas naudotojui saugiai laikyti.

## 2 Teisės aktai

Laikykites tinkamam montavimui ir eksploatavimui nustatytų galiojančių nacionalinių ir regioninių teisės aktų, techninių taisyklių ir direktyvų.

Dokumente 6720807972 yra pateikta informacija apie galiojančius teisės aktus. Rodiniui atverti galite pasinaudoti dokumentų paieška mūsų internetinėje svetainėje. Internetinius adresus rasite šios instrukcijos galiniame puslapyje.

## 3 Apie prietaisą

Naudojimus paruošti karšto vandens ruošimo įrenginiai, valdomi paprasčiausiai paspaudžiant kontrolės elementą.

### 3.1 Atitikties deklaracija

Šio gaminio konstrukcija ir funkcionavimas atitinka Europos Sąjungos ir nacionalinius reikalavimus.

**CE** ženklų patvirtinama, kad gaminys atitinka visų privalomųjų ES direktyvų, kurios numato šio ženklo žymėjimą, reikalavimus.

Visas atitikties deklaracijos tekstas pateiktas internete: [www.bosch-homecomfort.lt](http://www.bosch-homecomfort.lt).

### 3.2 Tipų apžvalga

Tipas	Šalis	Gam. Nr.
WRD11-4 KG 23 JU	PL, CZ, LV, LT, EE	7736505779
WRD14-4 KG R 23 JU	PL, CZ, LV, LT, EE	7736505637

Lent. 1 Tipų apžvalga

## 3.3 Modelių sąrašas

W	R	D	11	-4	K	G	-	23	S...
W	R	D	14	-4	K	G	R	23	S...

Lent. 2 Modelių sąrašas

[W] Dujinis greitaveikis vandens šildytuvas  
 [R] Proporcinis galios reguliatorius  
 [D] Skaitmeninis skydelis  
 [11] Pajėgumas (l/min.)  
 [-4] Versija  
 [K] Kaminas  
 [G] Hidrogeneratorius  
 [R] Apribotas  
 [23] Naudojimui su gamtinėmis dujomis skirtas prietaisas  
 [S...] Šalies kodas

Skaičiai kode nurodo dujų tipą pagal EN 437:

Kodo skaičiai	"Wobbe" indeksas (W <sub>5</sub> ) (15 °C)	Dujų tipas
23	12,7–15,2 kWh/m <sup>3</sup>	2H (Gamtinės dujos)
31	20,2–21,3 kWh/m <sup>3</sup>	3B/P (LPG)

Lent. 3 Dujų šeima

### 3.4 Tiekiamos dalys

- Dujinis greitaveikis vandens šildytuvas
- Tvirtinimo elementai
- Prietaiso dokumentacija

### 3.5 Duomenų lentelė

Duomenų lentelė yra prietaiso gale, apačioje.

Ant jos rasite informaciją apie prietaiso našumą, patvirtinimo datą, serijos numerį.

### 3.6 Įrenginio aprašymas

- Ant sienos montuojamas įtaisas
- Uždegimas atliekamas naudojant elektroninį įrenginį, kuris valdomas atidarant vandens sklendę
- Hidrodinaminis generatorius, sukuriantis uždegimui ir įrenginio valdymui reikiamą energiją
- Skaitmeninis ekranas, rodantis temperatūrą, degiklio veikimą ir gedimus
- Naudojimui su gamtinėmis dujomis ir LPG skirtas prietaisas.
- Degimo kamera be alavo / švino dangos
- Vandens vožtuvas pagamintas iš 100 % perdirbamo stiklo pluoštu sutvirtinto poliamido
- Automatinis vandens srauto reguliatorius naudojant prietaisą, kuris užtikrina pastovų vandens srautą nepaisant

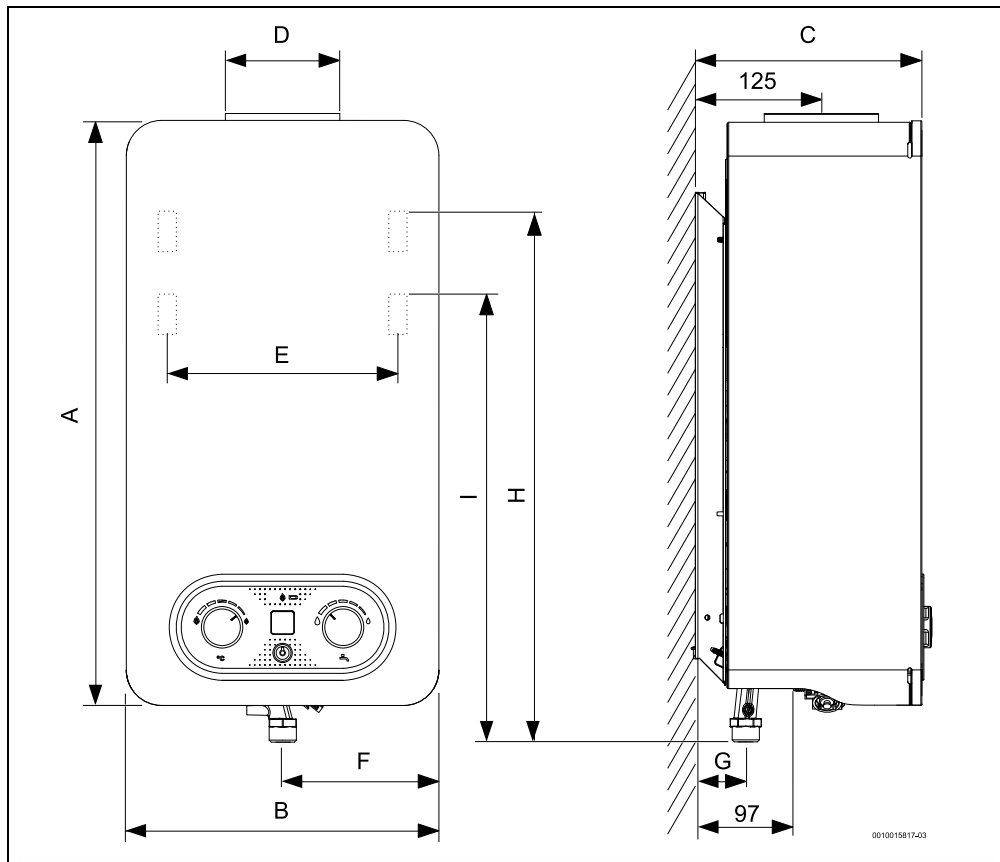
padavimo slėgio svyravimų

- Dujų srauto moduliavimas yra proporcingas vandens srautui, kad temperatūros didinimas būtų tolygus
- Temperatūros jutiklis, sekantis vandens temperatūrą:
  - Prie įrenginio lizdo
- Apsauginiai įrenginiai:
  - Liepsnos kontrolės elektrodas apsaugo nuo netyčinio degiklio liepsnos užgesimo
  - Išmetamųjų dujų kontrolės įtaisas išjungia prietaisą sesant blogoms išmetamųjų dujų šalinimo sąlygoms
  - Degiklio liepsnos būsenos kontrolės įtaisas išjungia prietaisą suprastėjus liepsnos būsenai
  - Temperatūros ribotuvas, saugantis nuo degimo kameros perkaitimo
  - Degimo kameros būsenos kontrolės įtaisas.

### **3.7 Priedai (nepridedami su įrenginiu)**

- Dujų tipo keitimo komplektas
- Išmetamosioms dujoms skirti priedai

## 3.8 Matmenys

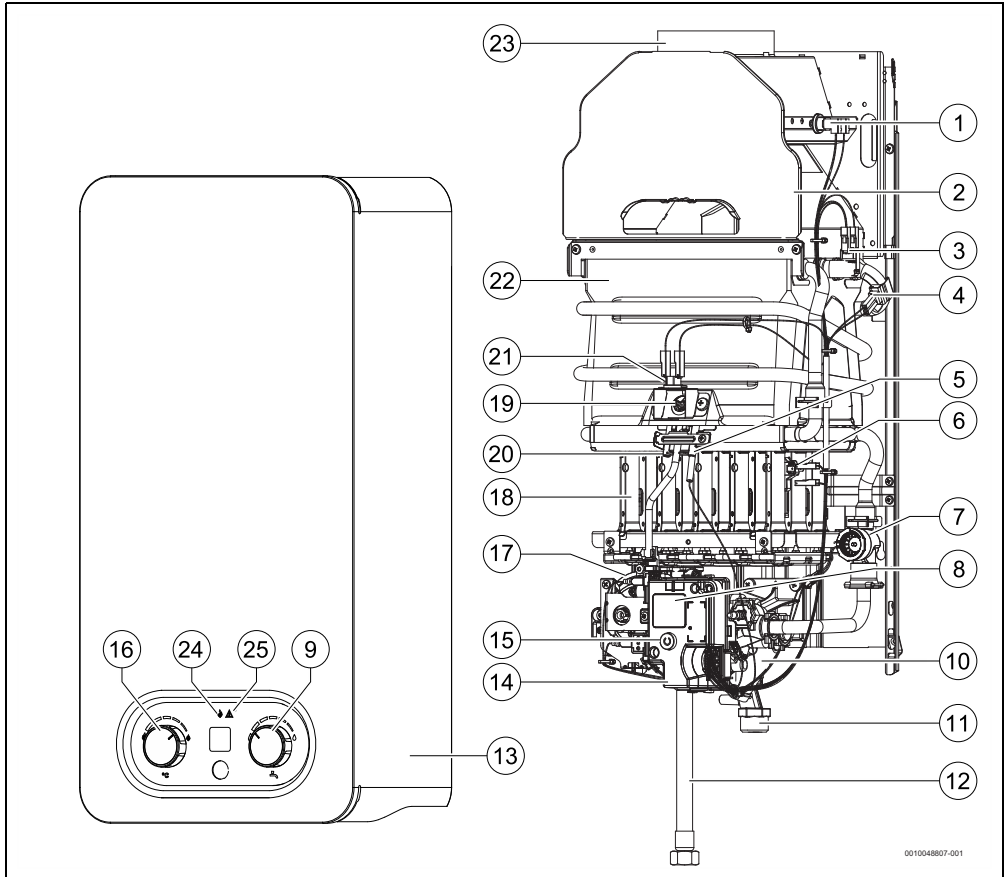


Pav. 1 Matmenys (mm)

	A	B	C	D	E	F	G	H	I	Jungtys		Dujos	
										Vanduo Šaltas	Karštas	Gamt.	LPG
...11...	655	310	225	112,5	228	155	50	597	526,5	G ¾"	G ½"	R ¾"	R ½"
...14...	655	350	225	132,5	228	175	50	-----	564	G ¾"	G ½"	R ¾"	-----

Lent. 4 Matmenys (mm)

### 3.9 Įrenginio dizainas



Pav. 2 Įrenginio dizainas

- |   |   |
|---|---|
| [1] Išmetamųjų dujų išvado kontrolės įtaisas    | [16] Galios reguliatorius                             |
| [2] Apsauginis kolektorius                      | [17] Dujų vožtuvas                                    |
| [3] Temperatūros ribotuvas                      | [18] Degiklis   |
| [4] ištekancio vandens temperatūros jutiklis    | [19] Budinčios liepsnos degiklis                      |
| [5] Liepsnos kontrolės elektrodas               | [20] Uždegimo elektrodas                              |
| [6] Degiklio liepsnos būsenos kontrolės įtaisas | [21] Degimo kameros būsenos kontrolės įtaisas         |
| [7] Hidrogeneratorius                           | [22] Degimo kamera                                    |
| [8] Skaitmeninis ekranas                        | [23] Išmetamųjų dujų vamzdžio prijungimo mova         |
| [9] Temperatūros / srauto reguliatorius         | [24] LED – degiklio veikimo būsenos kontrolei skirtas |
| [10] Vandens vožtuvas                           | [25] LED – trikties indikatorius                      |
| [11] Dujų įvadas                                |   |
| [12] Vandens išleidimas                         |   |
| [13] Priekis                                    |   |
| [14] Uždegimo blokas                            |   |
| [15] Įjungimo / išjungimo jungiklis             |   |

## 4 Naudojimo instrukcija



Pirmojo naudojimo metu:

- ▶ Atidarykite visus dujų ir vandens užvarinius vožtuvus.
- ▶ Laikykitės saugumo instrukcijų ir įspėjimų.



### PERSPĖJIMAS

#### Nudegimų pavojus!

Degiklio srities priekinė dalis gali pasiekti aukštą temperatūrą, sąlyčio atveju kyla nudegimo pavojus.

#### Naudojimas pagal paskirtį

Įrenginį galima naudoti tik karšto vandens ruošimui buitiniams ar panašiais tikslais, jo negalima naudoti nuolat.

Bet koks kitas naudojimas laikomas naudojimu ne pagal paskirtį. Gamintojas neprisiima jokios atsakomybės už pažeidimus, kylančius dėl naudojimo nesilaikant reikalavimų.

#### Patikra ir techninė priežiūra

Siekiant užtikrinti saugų ir aplinkai nekenksmingą darbą, techninė priežiūra ir valymas turi būti atliekami bent kartą per 12 mėnesių laikantis 8 skyriaus nuostatų.

Savininkas yra atsakingas už tai, kad šildymo sistema būtų saugi ir nekenksminga aplinkai.

Neatlikta arba nepakankama patikra, valymas ir techninė priežiūra gali lemti kūno sužalojimus ir sukelti mirties bei nuosavybės sugadinimo pavojų.

Rekomenduojame pasirašyti metinės patikros ir atitinkamos techninės priežiūros sutartį su specializuotu ir įgaliotu rangovu. Darbą gali atlikti tik specializuotas ir įgaliotas rangovas, kuris turi atlikti visus darbus ir nedelsiant pašalinti aptiktas triktis.

#### Pakeitimai ir reguliavimai

Įrenginio naudojamų dujų rūšies pakeitimo ir (arba) reguliavimo veiksmus gali atlikti tik specializuotas ir įgaliotas rangovas.

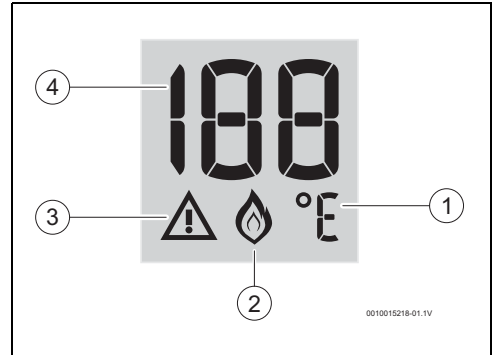


Draudžiama gadinti sandarius komponentus.

#### Naudojimo laiko apribojimas

Siekiant užtikrinti saugų ir aplinkai nekenksmingą veikimą, nepertraukiamo įrenginio naudojimo laikas ribojamas iki 30 minučių.

## 4.1 Skaitmeninis ekranas – aprašymas



Pav. 3 Skaitmeninis ekranas

- [1] Temperatūros matavimo vienetai
- [2] Degiklio būsena
- [3] Trikčių ekranas
- [4] Temperatūros / trikties kodas

## 4.2 Prieš pradėdant naudoti prietaisą



### PERSPĖJIMAS

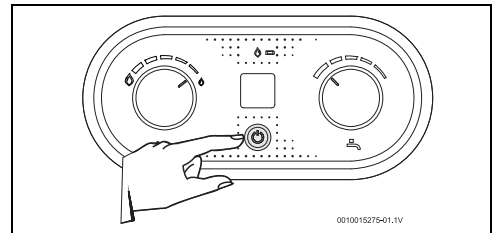
**Pirmąjį įrenginio įjungimą turi atlikti atestuotas specialistas, galintis pateikti klientui visą informaciją, kurios reikia tinkamai eksploatuoti įrenginį.**

- ▶ Patikrinkite, ar duomenų lentelėje nurodytas dujų tipas atitinka montavimo vietoje naudojamą dujų tipą.
- ▶ Atidarykite įrenginio vandens užvarinį vožtuvą.
- ▶ Atidarykite įrenginio dujų užvarinį vožtuvą.

## 4.3 Įrenginio įjungimas / išjungimas

### Įjungimas

- ▶ Paspauskite jungiklį.



Pav. 4 Įrenginio įjungimas / išjungimas

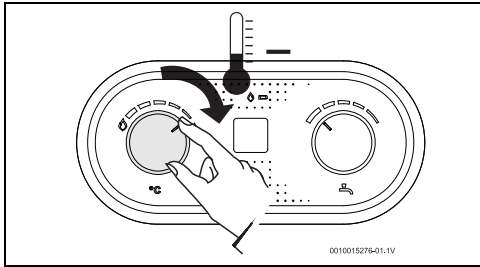
### Išjungimas

- ▶ Paspauskite jungiklį.

#### 4.4 Galios reguliatorius

Vėsesnis vanduo.

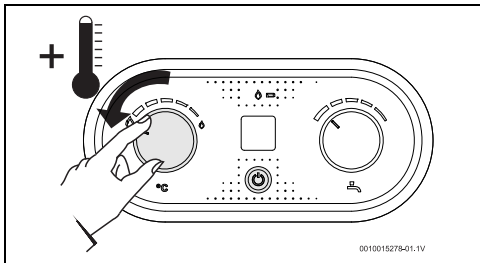
Galios sumažinimas.



Pav. 5 Sumažinti galią

Karštesnis vanduo.

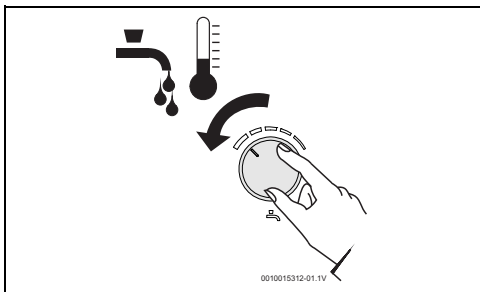
Galios padidinimas.



Pav. 6 Padidinti galią

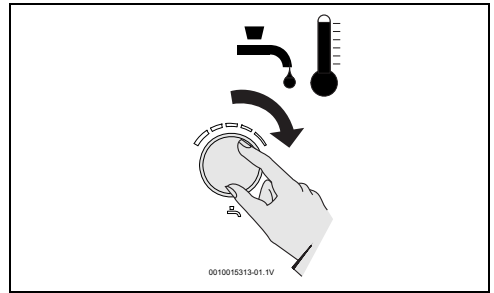
#### 4.5 Temperatūros / srauto reguliavimas

- ▶ Pasukimas prieš laikrodžio rodyklę. Padidina srautą, sumažina vandens temperatūrą.



Pav. 7

- ▶ Pasukimas pagal laikrodžio rodyklę. Sumažina srautą, padidina vandens temperatūrą.



Pav. 8

Vandens temperatūros nustatymas ties mažiausia reikalaujama verte sumažina energijos ir vandens sąnaudas, kalkių kaupimosi degimo kameroje tikimybę.



#### PERSPĖJIMAS

##### Pavojus nusiplikyti!

Pavojus nusiplikyti, gresiantis vaikams ir vyresnio amžiaus asmenims.

Šis įrenginys gali tiekti vandenį, kurio temperatūra viršija 50 °C.

- ▶ Visada tikrinkite vandens temperatūrą ranka. Ekране rodoma temperatūra yra tik apytikslė vertė.

#### 4.6 Vandens išleidimas iš įrenginio

##### PRANEŠIMAS

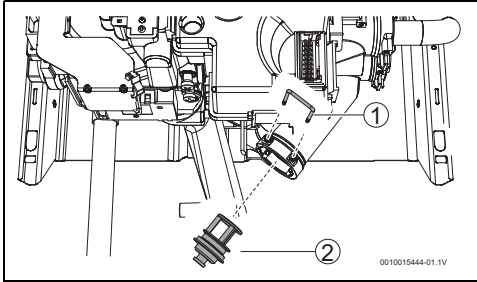
##### Turto sugadinimo pavojus!

Jei įrenginyje esantis vanduo užšaltų, jis gali sugadinti vidinius komponentus.

- ▶ Po įrenginiu pastatykite talpyklą, kad surinktumėte visą iš jo ištekantį vandenį.
- ▶ Išleiskite vandenį iš įrenginio.

Jei kyla užšalimo pavojus, atlikite šiuos veiksmus:

- ▶ Uždarykite sistemoje prieš įrenginį esančią vandens užtvarinį vožtuvą.
- ▶ Atsukite karšto vandens čiaupą.
- ▶ Ištraukite laikantįjį kaištį [1].
- ▶ Nuimkite dangtelį [2].
- ▶ Išleiskite visą įrenginio viduje esantį vandenį.
- ▶ Uždėkite dangtelį.
- ▶ Įstatykite laikantįjį kaištį.



Pav. 9 Išleidimas

- [1] Laikantysis kaištis  
[2] Dangtelis

#### 4.7 Trikties kodai skaitmeniniame ekrane

- ▶ Žr. lentelę 8 psl. 21.

#### 4.8 Atstatykite įrenginio nustatymus

Kai kuriuos gedimus galima pašalinti atstatant įrenginio nustatymus. Tai padarykite taip:

- ▶ Užsukite ir atsukite karšto vandens čiaupą.

#### 4.9 Išmetamųjų dujų išvado kontrolės įtaisas

##### Eksploatavimas ir atsargumo sąlygos



##### PAVOJUS

##### Apsinuodijimo pavojus!

Jokiu būdu neatjunkite kontrolės įtaiso, nemonifikuokite ir nekeiskite jo dalių.

Šis kontrolės įtaisas tikrina išmetamųjų dujų šalinimo sąlygas ir joms suprastėjus automatiškai išjungia įrenginį. Taip išmetamosioms dujoms neleidžiama patekti į patalpą, kurioje sumontuotas įrenginys.

Atvėsęs jutiklis savo veikimą atnaujina.

Jei naudojimo metu įrenginys išsijungia:

- ▶ Išvėdinkite patalpą.
- ▶ Palaukite 10 minučių ir iš naujo įjunkite įrenginį.

Jei įrenginys vėl išsijungia:

- ▶ kreipkitės į atestuotą specialistą.



##### PAVOJUS

##### Apsinuodijimo pavojus!

Naudotojui draudžiama trikdyti įrenginio veikimą.

#### 4.10 Įrenginio korpuso valymas

- ▶ Įrenginio korpusą valykite tik drėgnu audeklu ir nedideliu kiekiu valymo priemonės.



Niekuomet nenaudokite šerdinančių ar šarminių valymo priemonių.

#### 5 Būtinės sąlygos, norint montuoti:



Montavimą, dujų instaliacijas, išmetamųjų dujų kanalo / tiekiamo oro vamzdžio prijungimą, elektros jungčių prijungimą (jei taikoma) bei pirmąjį paleidimą eksploatuoti turi atlikti tik tam tikros specializacijos ir kvalifikacijos technikai.

- ▶ Laikykitės saugumo instrukcijų ir įspėjimų.



Siekdami užtikrinti tinkamą įrenginio montavimą ir eksploatavimą, laikykitės visų reikalavimų, techninių rekomendacijų ir galiojančių nacionalinių bei regioninių direktyvų nuostatų.



Įrenginį galima naudoti tik duomenų lentelėje nurodytose šalyse.



Prieš montuodami:

- ▶ pasitarkite su dujų tiekimo įmone bei susipažinkite su dujiniais įrenginiams ir patalpų ventilacijai taikomais standartais.
- ▶ Patikrinkite, ar montuojamas įtaistasinka tiekiamų dujų tipui.
- ▶ Patikrinkite, ar pridėtos visos nurodytos dalys.
- ▶ Nuimkite dangtelius nuo vandens ir dujų įvado jungčių.

##### Vandens kokybė

Įrenginys naudojamas buitiniam karšto vandens ruošimui laikantis atitinkamų reikalavimų. Vietovėse, kuriose vanduo yra kietas, rekomenduojama naudoti vandens ruošimo sistemą. Siekdami sumažinti hidraulinės sistemos užkalkėjimo pavojų, tikrinkite, ar vandens parametrai neviršija nurodytų reikšmių.

TDS (bendras ištirpusių kietųjų dalelių kiekis) (mg/l)	Kietumas (mg/l)	pH
0 - 600	0 - 180	6,5 - 9,0

Lent. 5

## PRANEŠIMAS

### Įrangos pažeidimai!

Nesilaikant šių nurodymų degimo kamera gali iš dalies užakti ir taip sutrumpinti įrenginio naudojimo laiką.

- ▶ Laikykitės pirmiau nurodytų specifikacijų.

## 5.1 Montavimo vietos pasirinkimas

### 5.1.1 Montavimo vieta

#### Bendrieji nurodymai

- ▶ Laikykitės kiekvienai šaliai pateiktų nurodymų.
- ▶ Niekuomet nemontuokite įrenginio virš šilumos šaltinio.
- ▶ Išlaikykite minimalius montavimo atstumus, nurodytus 10 pav.
- ▶ Įrenginį montuokite gerai vėdinamoje vietoje su išmetamųjų dujų ištraukimo kanalu, apsaugotoje nuo neigiamos temperatūros.
- ▶ Įrenginį reikia montuoti ne žemesniame nei 1,60 m aukštyje. Jei tai neįmanoma, įrenginį reikia montuoti taip, kad nebūtų atsitiktinio kontakto su naudotojais.



## PAVOJUS

### Pavojus gyvybei dėl sprogimo!

Padidėjusi ir ilgalaikė amoniako koncentracija gali sukelti žalvarinių dalių įtrūkių dėl įtampos koroziją (pvz., dujų čiaupų, gaubiamųjų veržlių). Išėjus dujoms iškyla sprogimo pavojus.

- ▶ Patalpose, kuriose yra padidėjusi ir nuolatinė amoniako koncentracija, nenaudokite dujinių įrenginių (pvz., gyvulių tvartuose arba trąšų sandėliavimo patalpose).
- ▶ Jei kontaktas su amoniaku yra neišvengiamas: užtikrinkite, kad nėra sumontuotų žalvarinių dalių.

### Užšalimo pavojus:

- ▶ Išjunkite įrenginį.
- ▶ Vandens išleidimas iš įrenginio (→ psl. 10).

### B tipo įrenginiai

- ▶ Įrenginį montuokite patalpose, kurių tūris yra ne mažesnis nei 8 m<sup>3</sup> (į baldus atsižvelkite tik tuo atveju, jei jų tūris yra didesnis nei 2 m<sup>3</sup>).

### Oro tiekimas (B tipo įrenginiai)

Vietoje, kurioje ketinama montuoti įrenginį, turi būti oro tiekimo sritis, tiesiogiai prijungta prie išorės, kaip nurodyta lentelėje.

Minimalus oro srautas		Minimali naudojama erdvė
≥ 1,6 m <sup>3</sup> /h vienam kW	arba	≥ 150 cm <sup>2</sup>

Lent. 6

Toliau pateikiami minimalūs reikalavimai. Tačiau būtina atsižvelgti į atskirus šalies reikalavimus.

Degimui naudojamo oro tiekimo grotelės turi būti įrengtos vietoje, kurioje nebūtų jokių kliūčių.

Degimui skirtame ore negali būti koroziją sukeliančių dalelių.

Ėsdinančios medžiagos yra, pvz., halogeninti angliavandeniliai, kurių sudėtyje yra chloro ar fluoro. Šių medžiagų yra tirpikliuose, dažuose, klijuose, degaluose, buitiniuose valikliuose.

Jei šios sąlygos netenkinamos, būtina pasirinkti kitą įrenginio montavimo vietą.

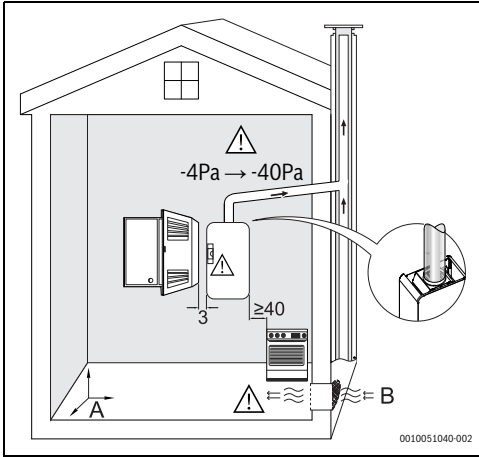
### Paviršiaus temperatūra

Maksimali įrenginio paviršiaus temperatūra yra žemesnė nei 85 °C. Todėl specialios degių montavimo medžiagų ir montavimo įrengimų apsaugos priemonės yra nebūtinės. Laikykitės eksploataavimo šalyje galiojančių nuostatų.

## 5.2 Mažiausi atstumai

Įrenginio montavimo vietą nustatykite atsižvelgdami į šiuos apribojimus:

- ▶ Didžiausias visų išsikišančių dalių, pvz., žarnų, vamzdžių ir t. t., ilgis.
- ▶ Techninės priežiūros darbų metu užtikrinkite gerą prieigą, atsižvelkite į 10 pav. nurodytus minimalius reikalavimus.



Pav. 10 Minimalūs reikalavimai

- [A] 1 m<sup>3</sup> vienam kW  
 [B] ≥ 1,6 m<sup>3</sup>/h vienam kW arba ≥ 150 cm<sup>2</sup>

## 6 Montavimas (tik patvirtintiems specialistams)

### 6.1 Tvirtinimo taškai ant įrenginio



Prieš surinkdami tvirtinimo taškus:

- ▶ patikrinkite, ar tinkamai veikia dujų / vandens ir išmetamųjų dujų jungtys.

Speciali sienos apsauga nėra būtina. Sieną turi būti plokščia, atlaikyti įrenginio svorį.

- ▶ Išgręžkite reikiamas angas (Ø 8 mm) atsižvelgdami į laikiklio matmenis. 4.
- ▶ Įstatykite pridėdamus kaiščius ir kablius.

### 6.2 Įrenginio montavimas

- ▶ Nuimkite priekinę įrenginio dalį (→ skyrius 8.1).
- ▶ Pakabinkite įrenginį ant įsuktų kablių, kad jis būtų vertikalus.

#### PRANEŠIMAS

#### Turto sugadinimo pavojus!

Niekuomet nepastatykite įrenginio ant dujų ar vandentiekio jungčių.

### 6.3 Išmetamųjų dujų vamzdžio prijungimas



#### PAVOJUS

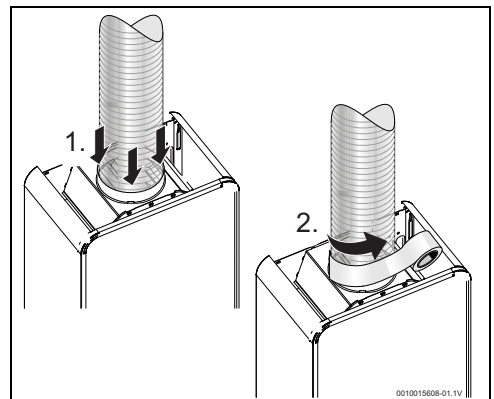
#### Apsinuodijimo pavojus!

Nesilaikant toliau pateiktų reikalavimų, degimo dujos pateks į patalpą, kurioje sumontuotas įrenginys, ir sukels asmenų sužalojimų ar mirtį.

- ▶ Montuodami išmetamųjų dujų kanalą, įsitikinkite, kad jis visiškai sandarus.
  - ▶ Įrenginio negalima jungti prie išmetamųjų dujų kanalų, kuriuos gali paveikti karštis (pvz., plastikinių kanalų arba kanalų su vidine plastikine danga).
- 
- Būtina visus įrenginius prijungti prie pakankamo dydžio išmetamųjų dujų kanalo naudojant atitinkamo dydžio sandarią vamzdyno jungtį pagal šalyje galiojančias taisykles ir direktyvas.
  - Įrenginio ortakis:
    - turi būti vertikalus (horizontalių dalių turi nebūti arba jų turi būti itin mažai)
    - turi turėti šiluminę izoliaciją
    - turi turėti išleidimo išvadą aukščiau nei aukščiausias stogo taškas
    - turi būti įstatytas į dūmtraukio žiedo vidų (→ žiedo matmenys pateikti 4 lent.), neturėti jokių tarpų ir būti įstatytas ant srieginių jungčių. Jei yra tarpų, jungtis turi būti užsandarinta tinkama medžiaga (11 pav.)
    - viršuje turi būti apsaugotas nuo vėjo / lietaus.



Visos ne originalios dalys turi būti sertifikuotos pagal ES statybos produktų reglamentą (ES) Nr. 305/2011.



Pav. 11

Jei išmetamųjų dujų kanalas pravedtas per sienas ir / arba baldus, kurių sudėtyje yra degių medžiagų:

- ▶ įrenkite šiluminę išmetamųjų dujų kanalo izoliaciją, kad kanalo paviršiaus temperatūra neviršytų 85 °C.



Jei šios sąlygos netenkinamos, būtina pasirinkti kitą išmetamųjų dujų šalinimui skirtą patalpą.

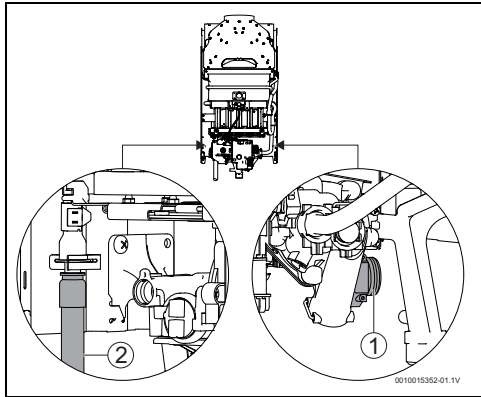
## 6.4 Vandentiekio jungtys

### PRANEŠIMAS

#### Turto sugadinimo pavojus!

Vandens nuotėkis.

- ▶ Baigę darbus patikrinkite, ar visos jungtys yra sandarios.
- ▶ Identifikuokite įeinantį ir ištekantį vamzdžius, kad išvengtumėte maišaties.



Pav. 12 Vandentiekio jungtys

- [1] Šalto vandens įvadas
- [2] Karšto vandens išvadas

- ▶ Užbaikite įeinančio [1] ir ištekiančio [2] vandens jungtis naudodami pridedamus ar rekomenduojamus jungčių priedus.



Tam, kad išvengtumėte staigių vandentiekio slėgio pasikeitimų sukeltų problemų, rekomenduojama prieš įrenginį sumontuoti vienakryptį vožtuvą.

## 6.5 Hidrogeneratoriaus veikimas

Hidrogeneratorius ( 2, [6] pav.) yra sumontuotas vandens padavimo grandinėje, tarp vandens vožtuvass ir degimo kameros.

Hidrogeneratoriuje yra turbina, kuri sukasi vandeniui tekant pro jos mentes. Šis judesys perduodamas į elektros generatorių, kuris maitina uždegimo bloką.

## 6.6 Dujų jungtis



### PAVOJUS

#### Gaisro ar sprogimo pavojus!

Nesilaikant galiojančių teisinių standartų gali kilti gaisras ar sprogimas, galima sunaikinti turimą ar sukelti sužeidimus ar net mirtį.



### PAVOJUS

#### Gaisro ar sprogimo pavojus!

Dujų nuotėkis.

- ▶ Baigę darbus patikrinkite, ar visos jungtys yra sandarios.



Naudokite tik originalius priedus.

Įrenginio dujų jungtys turi tenkinti šalies, kurioje įrenginys montuojamas, reikalavimus.

- ▶ Pirmiausia patikrinkite, ar montuojamas įrenginys tinka tiekiamų dujų tipui.
- ▶ Dujų įvado užtvartinį vožtuvą sumontuokite kiek įmanoma arčiau įrenginio.
- ▶ Užbaikę dujų vamzdyno prijungimą, kad būtų išvengta pažeidimo dėl per didelio slėgio dujų vožtuve, atlikite kruopštų valymą ir patikrinkite sandarumą. Tai atlikite uždare įrenginio dujų vožtuve.
- ▶ Patikrinkite, ar sumontuoto reduktoriaus tiekiamas srautas ir slėgis atitinka įrenginiui taikomus parametrus (→ 9 lent.).

#### Dujų įvadas naudojant gofruotą žarną (LPG)

Montuojant įrenginius, prijungtus prie LPG balionų **gofruotomis žarnomis**, būtina laikytis šių nurodymų:

- žarna turi būti kuo trumpesnė, jos ilgis negali viršyti 1,5 m;
- ji turi atitikti galiojančius standartus;
- ji turi būti prieinama per visą savo ilgį;
- būtina išlaikyti tinkamą atstumą nuo šilumos šaltinių;
- ji negali būti sulenkta ar susukta;

- Galų jungtims reikia naudoti tinkamus priedus ir žarnų spaustukus be griovelių.
- ▶ Patikrinkite, ar žarna yra švari.
- ▶ Dujų prijungimui prie įrenginio naudokite guminius sandariklius (nepridedami) ir žarnų spaustukus.
- ▶ Gofruotas žarnas reikia pakeisti kas ketverius metus arba joms sutrūkinėjus ar suskirdus.

### Prijungimas prie dujotiekio įvado

- ▶ Jei sistema jungiama prie dujotiekio, prijungimui naudokite metalinius vamzdžius, atitinkančius galiojančius standartus.

Pridedami priedai turi būti naudojami greitaveikio vandens šildytuvo prijungimui prie dujotiekio įvado:

- ▶ sandariai užveržkite dujų jungties sriegines jungtis;
- ▶ varinius galus privirinkite prie dujotiekio įvado vamzdžių.

## 7 Įrenginio paleidimas eksploatuoti (tik patvirtintiems specialistams)



Draudžiama gadinti sandarius komponentus.

Visi įrenginiai iš gamyklos tiekiami sandarūs, jų parametrai nustatyti pagal duomenų lentelėje nurodytus duomenis.

### Karštas vanduo

- ▶ Atidarykite dujų ir vandens vožtuvus.
- ▶ Patikrinkite, ar visos jungtys yra sandarios.
- ▶ Įjunkite įrenginį.
- ▶ Atsukite karšto vandens čiaupą.



Jei įtaisasneįsijungia, gali reikėti sureguliuoti mikrojungiklį. Tai darykite taip:

- ▶ žr. skyrių 8.3.
- ▶ Patikrinkite, ar tinkamai veikia išmetamųjų dujų kontrolės įtaisas(→ skyrius 8.4).

### Gamtinės dujos (G20)



Įrenginio negalima naudoti, jei įvado slėgis yra mažesnis nei 17 mbar arba didesnis nei 25 mbar.

### LPG



Įrenginių negalima naudoti, jei dujų įvado slėgis:

- propano atveju yra mažesnis nei 25 mbar arba didesnis nei 45 mbar
- butano atveju – mažesnis nei 20 mbar arba didesnis nei 35 mbar.

## 7.1 Įrenginio derinimas



### PAVOJUS

#### Dujų nuotėkio pavojus!

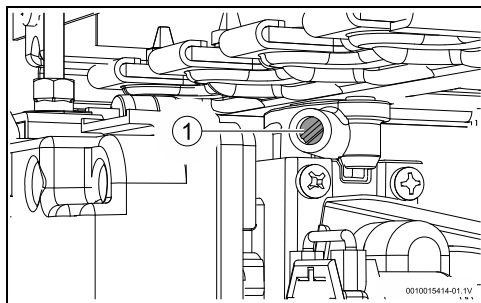
Toliau nurodytus veiksmus gali atlikti tik kvalifikuoti asmenys.

Galima sureguliuoti galią atsižvelgiant į degiklio slėgio nustatymo procesą. Norint tai padaryti, reikės dujų slėgio matuoklio.

#### 7.1.1 Priega prie slėgio tikrinimo taško ir srauto reguliavimas

#### Priega prie slėgio tikrinimo taško ir slėgio matuoklio prijungimas

- ▶ Nuimkite įrenginio priekinę dalį (žr. 17 psl.).
- ▶ Atlaisvinkite slėgio tikrinimo taško sandarinimo varžtą.
- ▶ Prie slėgio tikrinimo taško prijunkite dujų slėgio matuoklį.

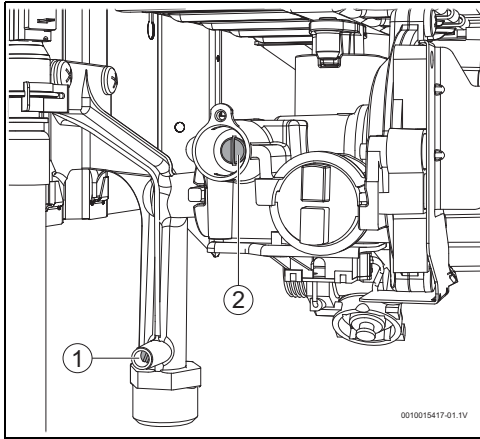


Pav. 13

[1] Dujų slėgio tikrinimo taškas degiklyje

### Didžiausio dujų srauto reguliavimas

- ▶ Nuimkite reguliavimo varžto sandarinimo dangtelį.



Pav. 14

- [1] Įeinančių dujų slėgio tikrinimo taškas
- [2] Reguliavimo varžtas

- ▶ Nustatykite reguliatorių ties didžiausia reikšme ir įjunkite įrenginį.
- ▶ Atsukite keletą karšto vandens čiaupų.
- ▶ Reguliavimo varžtu reguliuokite slėgį pagal vertes, nurodytas 7 lentelėje.
- ▶ Patikrinkite slėgio tikrinimo taško ir reguliavimo varžto aplinkos sandarumą.
- ▶ Ant reguliavimo varžto uždėkite kitą sandarinimo dangtelį.

### Mažiausio dujų srauto reguliavimas



Mažiausio dujų srauto reguliavimas atliekamas automatiškai, atlikus didžiausio dujų srauto koregavimą.

#### 7.1.2 Dujų slėgio lentelė

		Gamtinės dujos	Butanas	Propanas
purkštuko kodas (ženklinimas)	11	8738715943 (100)	8708202151 (62)	
	14 R	8738715943 (100)	-----	
Tiekimo slėgis (mbar)	11	20	28-30	37
	14	20	28-30	37

		Gamtinės dujos	Butanas	Propanas
DIDŽIAUSIAS degiklio slėgis (mbar)	11	13,6	27,0	33,5
	14 R	14,0	-----	-----

Lent. 7 Dujų slėgis

#### 7.1.3 Dujų tipo pakeitimas

Naudokite tik originalų dujų tipo pakeitimo komplektą. Pakeitimą atlikti gali tik kvalifikuoti specialistai. Kartu su dujų tipo pakeitimo komplektu pridamos ir montavimo instrukcijos.

## 8 Techninė priežiūra (tik patvirtintiems specialistams)



### PERSPĖJIMAS

**Materialinė žala ir/arba asmenų sužalojimas dėl netinkamų valymo priemonių!**

Netinkamos valymo priemonės su degiomis sudedamosiomis dalimis gali sprogti ir/arba sukelti gaisrą.

- ▶ Nenaudokite valymo priemonių su degiomis suslėgtomis dujomis.



### PAVOJUS

**Pavojus gyvybei dėl CO!**

Siekiant užtikrinti saugų ir aplinkai nekenksmingą darbą, techninė priežiūra ir valymas turi būti atliekami bent kartą per 12 mėnesių laikantis skyriaus 8 nuostatų.



Techninę priežiūrą atlikti gali tik tam tikros specializacijos ir kvalifikacijos technikai.

**ĮSPĖJIMAS****Nuotėkiai!**

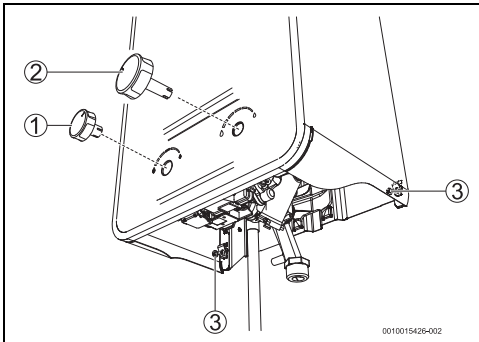
Dujų / vandens nuotėkiai.

- ▶ Pasirūpinkite, kad dujų paskirstymo vamzdžio purkštukai niekada nebūtų išardyti.
- ▶ Po montavimo patikrinkite, ar visos jungtys ir sandarinimo žiedai tinkamai uždėti. Atkreipkite ypatingą dėmesį atlikdami ant sienos pakabinto įrenginio techninę priežiūrą, nes atsiranda rizika, jog tokių įrenginių jungčių ir sandarinimo žiedų padėtis pasikeis.

- ▶ Jūsų įrenginio techninę priežiūrą gali atlikti tik jo prekių ženklą techninis servisas.
- ▶ Naudokite tik originalias atsargines dalis.
- ▶ Šiam įrenginiui galite užsakyti atsargines dalis iš atsarginių dalių sąrašo.
- ▶ Uždarykite visus dujų ir vandens atjungimo įrenginius.
- ▶ Pakeiskite nuimtas jungtis ir sandarinimo žiedus naujais.
- ▶ Galima naudoti tik šią sutepimo pastą:
  - Hidraulinės jungtims:
    - Unisilikon L 641 (8 709 918 413 0) (30 g)
    - Unisilikon L 641 (8 738 717 571) (500 g)
  - Dujų vamzdžių tvirtinimams:
    - HfT 1 v 5 (8 709 918 010).

**8.1 Nuimkite iš priekio**

- ▶ Nuimkite galios reguliatorių [1].
- ▶ Nuimkite temperatūros / srauto valdiklį [2].
- ▶ Išsukite 2 korpuso tvirtinimo varžtus [3].



Pav. 15 Nuimkite priekinę dalį

- [1] Galios reguliatorius
- [2] Temperatūros / srauto reguliatorius
- [3] Tvirtinimo varžtai

- ▶ Lengvai patraukite priekinę dalį link savęs.
- ▶ Pakelkite priekinę dalį.

- ▶ Nuimkite priekinę dalį.

**8.2 Reguliari techninė priežiūra****Funkcinis patikrinimas**

- ▶ Patikrinkite, ar visi saugos, nustatymo ir patikros komponentai tinkamai veikia.

**Saugos elementai, kuriuos reikia patikrinti (→ 2 pav.)**

- Išmetamųjų dujų išvado kontrolės įtaisas
- Temperatūros ribotuvai
- Liepnos kontrolės elektrodas
- Degiklio liepsnos būsenos kontrolės įtaisas
- Degimo kameros būsenos kontrolės įtaisas

Patikrinti, ar jonizacijos elektrodas tinkamai veikia, galima toliau aprašytu būdu.

- ▶ Paleiskite įrenginį.
- ▶ Atlaisvinkite jungtį, prijungtą prie kontrolinio elektrodo. Įrenginys po kelių minučių išsijungs.

Patikrinti, ar išmetamųjų dujų kanalo dujų išleidimo kontrolės įtaisas tinkamai veikia, galima taip, kaip aprašyta skyriuje 8.4 "Išmetamųjų dujų išvado kontrolės įtaisas".

Patikrinti, ar kiti elementai tinkamai veikia, galima toliau aprašytu būdu.

- ▶ Paleiskite įrenginį.
- ▶ Pasiekite šilumos šaltinį, prijungtą prie elemento, kurį ketinama tikrinti (pvz., džiovintuvo). Po kelių minučių įtaisas turėtų išsijungti.

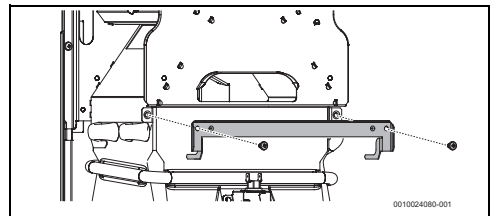


Patikrinę, ar elementas tinkamai veikia, turėsite palaukti apie 10 minučių, kad galėtumėte vėl paleisti įrenginį.

**8.2.1 Degimo kamera**

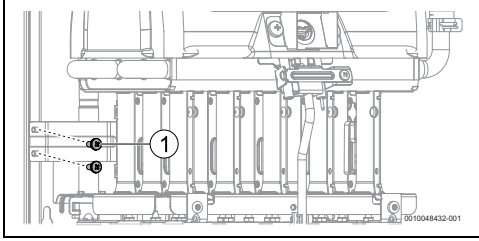
Norint išmontuoti degimo kamerą:

- ▶ Nuimkite visas jutiklius, kontrolės įrenginių, uždegimo elektrodo ir liepsnos jutimo elektrodo jungtis.
- ▶ Nuo degimo kameros nuimkite laikymo juostą, jungiančią ją su išmetamųjų dujų kanalu.



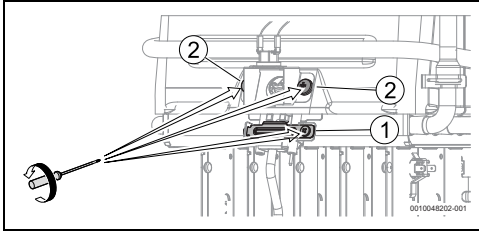
Pav. 16

- ▶ Išsukite varžtus, laikančius degiklį prie galinės dalies [1].



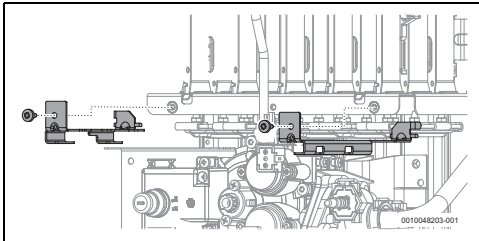
Pav. 17

- [1] Varžtai, kuriais degiklis tvirtinamas prie galinės dalies
- ▶ Išsukite varžtą, laikantį uždegimo degiklio atramą [1].
- ▶ Išsukite varžtus, laikančius degimo kameros būsenos kontrolės įtaisą srieginę jungtį [2].



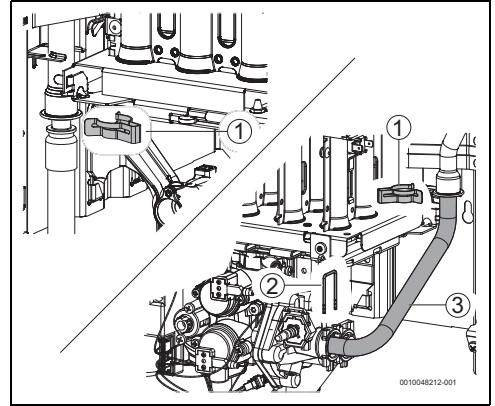
Pav. 18

- [1] Varžtai, kuriais uždegimo degiklis tvirtinamas prie atramos
- [2] Varžtas, kuriuo tvirtinamas degimo kameros būsenos kontrolės įtaisas
- ▶ Nuimkite 2 šonines atramas.



Pav. 19

- ▶ Nuo degimo kameroje esančių vandens vamzdžių nuimkite tvirtinimo apkabas [1].
- ▶ Nuimkite tvirtinimo žiedą [2] ir šalto vandens vamzdį [3].



Pav. 20

- [1] Tvirtinimo apkaba
- [2] Tvirtinimo žiedas
- [3] Šalto vandens vamzdis

- ▶ Švelniai patraukite degiklio mechanizmą ir degimo kamara.
- ▶ Nuimkite degimo kamara.
- ▶ Jei ji nešvari:
  - išvalykite degimo kamara vandens srove išilgine plokštelių kryptimi.

## PRANEŠIMAS

### Įrenginio pažeidimo pavojus!

Degimo kameros pažeidimo pavojus!

- ▶ Nepurškite pernelyg stiprios vandens srovės arba kita nei nurodyta kryptimi.
- ▶ Jei nešvarumai nenusivalo, panardinkite plokšteles į karštą vandenį su valikliu ir kruopščiai nuvalykite.
- ▶ Vidutinio / didelio vandens kietumo regionuose nukalkinkite degimo kameros vamzdžius.
- ▶ Degimo kamara sukonstruokite naudodami naujas jungtis.

### 8.2.2 Degiklis

- ▶ Išmontuokite degiklį.
- ▶ Nuvalykite degimo paviršių siurbliu.

## PRANEŠIMAS

### Įrenginio pažeidimo pavojus!

Nešvarumai ant įrenginio.

- ▶ Degiklį valykite jo paviršių nukreipę žemyn, kad nešvarumai ant jo nesusikauptų.
- ▶ Naudokite švelnų šepetį [1] ir atsargiai valykite degiklio

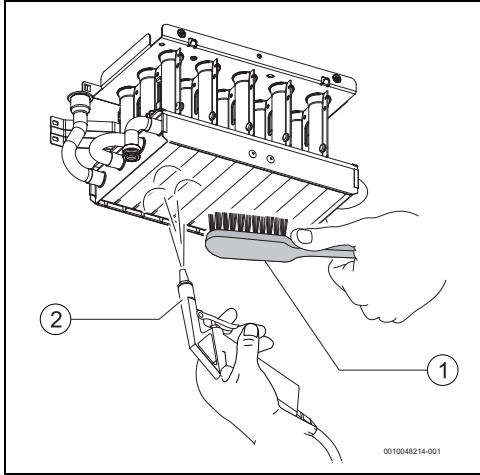
paviršių, degiklį visada nukreipę žemyn.

## PRANEŠIMAS

### Irenginio pažeidimo pavojus!

Degiklio paviršiaus pažeidimas.

- ▶ Nenaudokite nerūdijančio plieno šepetčių, galinčių pakenkti degiklio paviršiui.
- ▶ Nupūskite degiklio paviršių oro srove [2].



Pav. 21

- [1] Šepetys
- [2] Oro srovė

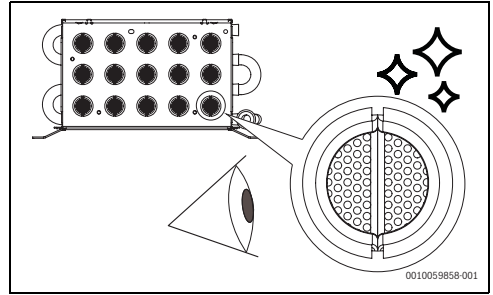
Jei nešvarumus, esančius po degiklio paviršiumi, sunku nuvalyti arba jei CO emisija labai didelė, atlikite toliau nurodytus veiksmus.

- ▶ Nuplaukite degiklį muilu ir vandeniu.
- ▶ Nuskaulaukite švari vandeniu.

### Galutinė patikra

Išvalę degiklį turite įsitikinti, kad nė vienoje kiaurymėje, esančioje degiklio paviršiuje, nėra nešvarumų:

- ▶ Įsitinkinkite, kad galite matyti pro kiaurymes degiklio paviršiuje.



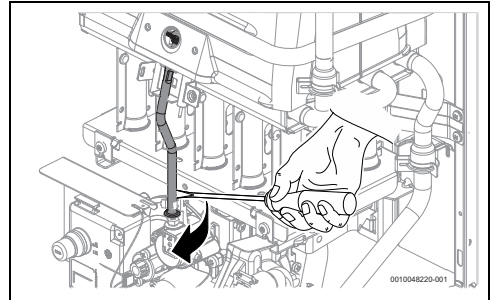
Pav. 22

- ▶ Įsitinkinkite, kad anglies monoksido emisijos yra mažesnės nei 100 ppm.

### 8.2.3 Uždegimo degiklis ir elektrodai

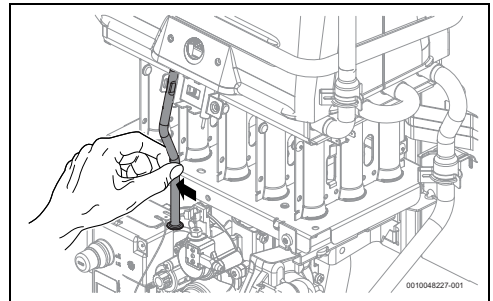
Norėdami atlikti techninę uždegimo degiklio ir uždegimo / kontrolinių elektrodų priežiūrą, atlikite toliau nurodytus veiksmus.

- ▶ Išsukite varžtą, laikantį uždegimo degiklio srieginę jungtį, 18 pav., [1].
- ▶ Išsukite varžtus, laikančius degimo kameros kontrolės įtaiso srieginę jungtį, 18 pav., [2].
- ▶ Išimkite kontrolinį vamzdį iš tvirtinimo apkašos.



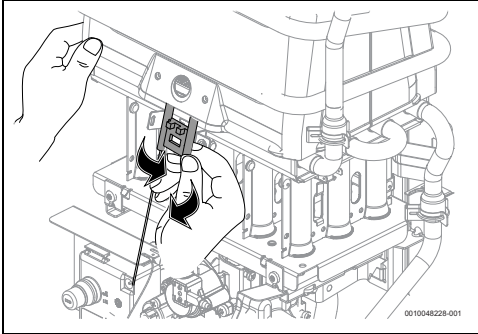
Pav. 23

- ▶ Patraukite kontrolinį vamzdį į šoną.



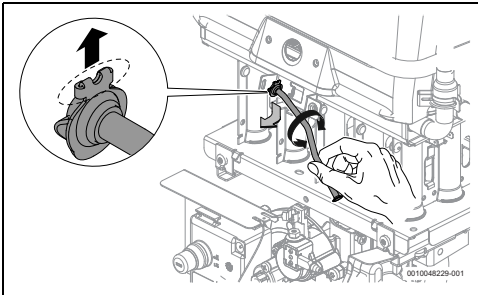
Pav. 24

- ▶ Patraukite elektrodų rinkinį, kad galėtumėte išimti rinkinį.



Pav. 25

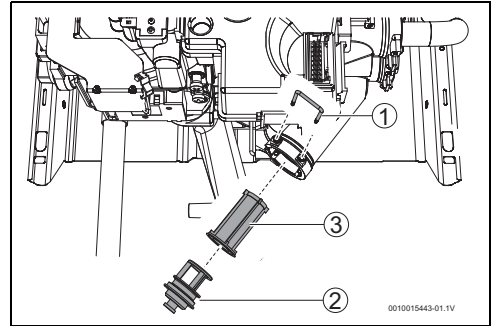
- ▶ Apsukite kontrolinį vamzdį aplink, kad galėtumėte jį išimti.



Pav. 26

### 8.2.4 Vandens filtras / srauto ribtuvas

- ▶ Iš įrenginio išleiskite vandenį (→ 4.6 skyrius).
- ▶ Uždarykite sistemoje prieš įrenginį esančią vandens užtvarinį vožtuvą.
- ▶ Nuimkite tvirtinimo žiedą [1].
- ▶ Nuimkite gaubtelį [2].
- ▶ Pakeiskite vandens filtrą [3].



Pav. 27

- [1] Laikantysis kaištis
- [2] Dangtelis
- [3] Vandens filtras



### PERSPĖJIMAS

#### Rizika sugadinti!

Draudžiama naudoti įrenginį be vandens filtro.

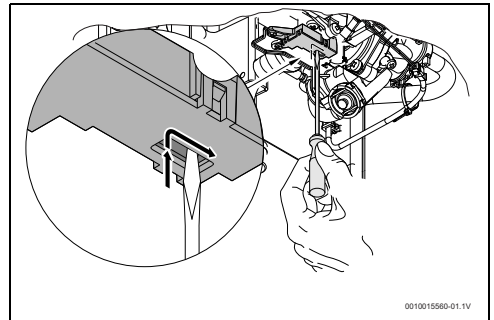
- ▶ Visuomet sumontuokite vandens filtrą.

## 8.3 Mikrojungiklio nustatymas



Baterijas turinčiuose modeliuose baterijų skyrių galima išimti, kad būtų galima lengviau nustatyti mikrojungiklį.

- ▶ Atsukite karšto vandens čiaupą.
- ▶ Mikrojungiklio padėtis pagal 28 pav.



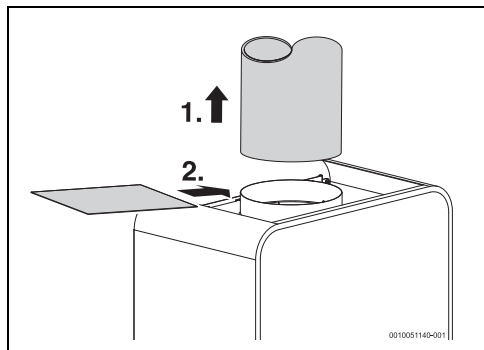
Pav. 28 Atstatykite mikrojungiklį

- ▶ Užsukite karšto vandens čiaupą  
Mikrojungiklis nustatytas.

## 8.4 Išmetamųjų dujų išvado kontrolės įtaisas

### Funkcinis įrenginio tikrinimas

- ▶ Patikrinkite, ar tinkama išmetamųjų dujų išvado kontrolės įtaiso padėtis (→ 2 pav.).
- ▶ Pakelkite išmetamųjų dujų kanalo dujų vamzdį ir uždenkite išmetimo jungtį metalo lakštu.



Pav. 29

- ▶ Įrenginį naudokite maksimalaus dujų ir minimalaus vandens srauto sąlygomis. Po 2 minučių įrenginys turėtų išsijungti.

## Eksploatavimas ir atsargumo sąlygos



### PAVOJUS

#### Apsinuodijimo pavojus!

Jokiu būdu neatjunkite kontrolės įtaiso, nemonifikuokite ir nekeiskite jo dalių.

Šis kontrolės įtaisas tikrina išmetamųjų dujų šalinimo sąlygas ir joms suprastėjus automatiškai išjungia įrenginį. Taip išmetamosioms dujoms neleidžiama patekti į patalpą, kurioje sumontuotas įtaisas.

Atvėsęs jutiklis savo veikimą atnaujiną.

Jei naudojimo metu įtaisisišjungsia:

- ▶ Išvėdinkite patalpą.
- ▶ Palaukite 10 minučių ir iš naujo įjunkite įrenginį.



### PAVOJUS

#### Apsinuodijimo pavojus!

Naudotojui draudžiama trikdyti įrenginio veikimą.

## 8.5 Pirmasis naudojimas po techninės priežiūros

- ▶ Vėl atidarykite visas jungtis.
- ▶ Žr. skyrių 4 "Naudojimo instrukcija" ir skyrių 7.1 "Įrenginio derinimas".
- ▶ Patikrinkite dujų nustatymus (degiklio slėgis).
- ▶ Patikrinkite, ar nėra išmetamųjų dujų nuotėkio (kai priekinė dangą uždėta).
- ▶ Patikrinkite, ar nėra dujų ir vandens linijų nuotėkio.

## 9 Problemos



Ši lentelė skirta nustatyti problemas, kurios gali būti susijusios su įranga, techninės priežiūros trūkumu, įrengimo klaidomis ar kitomis sąlygomis ir išoriniais veiksniais, kurie trukdo jam tinkamai veikti.

Iš naujo nustačius įrenginį, montuotojas gali pateikti gaires ir veiksmingiausią sprendimą, o esant faktiniam įrenginio gedimui:

- ▶ kreipkitės prekės ženklo pagalbos linija.

Surinkimą, techninę priežiūrą ir remontą atlikti gali tik specializuoti ir kvalifikuoti asmenys. Toliau pateiktoje lentelėje aprašyti galimų problemų sprendimai.

Problema	Aprašymas	Sprendimas
Įrenginys neįsijungia, o skaitmeninis ekranas yra išjungtas.	Maitinimo jungiklis išjungtas.	▶ Patikrinkite jungiklio padėtį.
budinės liepsnos degiklis užsidega lėtai ir sunkiai.	Sumažėjęs vandens srautas.	▶ Patikrinkite ir pataisykite.

Problema	Aprašymas	Sprendimas
Vanduo nepakankamai sušyla.		<ul style="list-style-type: none"> <li>▶ Patikrinkite vandens regulatoriaus padėtį, sureguliuokite pagal norimą vandens temperatūrą.</li> </ul>
Vanduo nepakankamai sušyla, liepsna gęsta.	Nepakankamas dujų tiekimas.	<ul style="list-style-type: none"> <li>▶ Patikrinkite reduktorių; jei jis netinkamas ar sugadintas – pakeiskite.</li> <li>▶ Patikrinkite, ar dujų (butano) balionas eksploatacijos metu neužšalo. Jei taip nutiko, perneškite jį į šiltesnę vietą.</li> </ul>
Skaitmeninis ekranas su neteisinga temperatūros informacija.	Nepakankamas temperatūros jutiklio kontaktas.	<ul style="list-style-type: none"> <li>▶ Patikrinkite, ar tinkamai įdiegėte, ir pataisykite.</li> </ul>
A4 <sup>1)</sup>	Buvo aktyvuota išmetamųjų dujų išvado kontrolės įtaiso būsena.	<ul style="list-style-type: none"> <li>▶ Patikrinkite išmetamųjų dujų išvadą.</li> <li>▶ Pašalinkite nešvarumus ar kitas kliūtis, trukdančias geram dujų ištraukimui.</li> <li>▶ Palaukę 10 minučių įjunkite įrenginį.</li> </ul> <p>Jei problema išlieka:</p> <ul style="list-style-type: none"> <li>▶ Kreipkitės į montuotoją, kad patikrintų, ar tinkamas oro tiekimas į įrenginį ir tinkamai šalinamos sudegusios dujos.</li> </ul> <p>Jei problema išlieka po taisymo:</p> <ul style="list-style-type: none"> <li>▶ Kreipkitės į specializuotą ir kvalifikuotą techniką.</li> </ul>
A7	Ištekančio vandens temperatūros jutiklis sugedęs.	<ul style="list-style-type: none"> <li>▶ Patikrinkite temperatūra jutiklį ir reikiamas jungtis.</li> </ul>
AE <sup>1)</sup>	Įrenginys nepertraukiamai veikia per ilgai (± 30 minučių).	<ul style="list-style-type: none"> <li>▶ Išjunkite vandenį ir vėl įjunkite.</li> </ul>
E0 <sup>1)</sup>	Vidinė triktis uždegiklyje.	<ul style="list-style-type: none"> <li>▶ Paleiskite įrenginį iš naujo.</li> </ul> <p>Jei problema išlieka:</p> <ul style="list-style-type: none"> <li>▶ kreipkitės į atestuotą specialistą.</li> </ul>
E1	Ištekančio vandens temperatūros jutiklis aptinka perkaitimą.	<ul style="list-style-type: none"> <li>▶ Leiskite įrenginiui atvėsti ir bandykite dar kartą.</li> </ul> <p>Jei problema išlieka:</p> <ul style="list-style-type: none"> <li>▶ kreipkitės į atestuotą specialistą.</li> </ul>
E4 <sup>1)</sup>	Degimo kameros būsenos kontrolės įtaisas.	<ul style="list-style-type: none"> <li>▶ Patikrinkite išmetamųjų dujų išvadą.</li> <li>▶ Pašalinkite nešvarumus ar kitas kliūtis, trukdančias geram dujų ištraukimui.</li> <li>▶ Palaukę 10 minučių įjunkite įrenginį.</li> </ul> <p>Jei problema išlieka:</p> <ul style="list-style-type: none"> <li>▶ Kreipkitės į montuotoją, kad patikrintų, ar tinkamas oro tiekimas į įrenginį ir tinkamai šalinamos sudegusios dujos. Šis gedimas gali rodyti, kad reikia atlikti komponentų techninę priežiūrą ir valymą.</li> </ul> <p>Jei problema išlieka po taisymo:</p> <ul style="list-style-type: none"> <li>▶ Kreipkitės į specializuotą ir kvalifikuotą techniką.</li> </ul>

Problema	Aprašymas	Sprendimas
E7, F9 <sup>1)</sup>	Vidinė triktis.	▶ Išjunkite vandenį ir vėl įjunkite. Jei problema išlieka: ▶ kreipkitės į atestuotą specialistą.
E9 <sup>1)</sup>	Aktyvuotas temperatūros ribotuvas arba degiklio liepsnos kontrolės įtaisas.	▶ Atstatykite įrenginio nustatymus. ▶ Palaukę 10 minučių įjunkite įrenginį. Jei problema išlieka: ▶ Kreipkitės į montuotoją, kad patikrintų, ar tinkamas oro tiekimas į įrenginį ir tinkamai šalinamos sudegusios dujos. Šis gedimas gali rodyti, kad reikia atlikti komponentų techninę priežiūrą ir valymą. Jei problema išlieka po taisymo: ▶ Kreipkitės į specializuotą ir kvalifikuotą techniką.
EA <sup>1)</sup>	Liepsna neaptikta.	▶ Patikrinkite dujų tiekimo slėgį, maitinimo šaltinį, uždegimo elektrodą ir liepsnos jutimo elektrodą. <sup>1)</sup>
F0 <sup>1)</sup>	Tiekimas (įjungimo/išjungimo jungiklis) buvo atliktas atidarius karšto vandens čiaupą.	▶ Išjunkite vandenį ir vėl įjunkite. Jei problema išlieka: ▶ kreipkitės į atestuotą specialistą.
F7 <sup>1)</sup>	Nors įrenginys išjungtas, liepsna aptinkama.	▶ Patikrinkite elektrodus ir kabelį. ▶ Patikrinkite išmetamųjų dujų vamzdį ir valdymo plokštę.
Didelė nuodegų emisija.	Netinkamai atliktas dujų rūšies pritaikymas.	▶ Patikrinkite, ar įrenginys paruoštas įrangoje naudojamam dujų tipui. Jei neparuoštas įrangai: ▶ Paruoškite įrenginį, naudodami rinkinį, skirtą pertvarkyti pagal dujų rūšį.
	Tinkamai atlikti įrenginio dujų nustatymai.	▶ Iš naujo sureguliuokite įrenginį ir patikrinkite purkštukus (→ 7 lent.).
	Užsiteršęs degiklis (net jei aiškiai nesimato).	▶ Atlikite degiklio techninės priežiūros darbus, kaip aprašyta "Techninė priežiūra (tik patvirtintiems specialistams)" skyriuje.
Sumažėjęs vandens srautas.	Nepakankamas vandens tiekimo slėgis.	▶ Patikrinkite ir pataisykite. <sup>1)</sup>
	Nešvarūs čiaupai arba maišymo vožtuvas.	▶ Patikrinkite ir nuvalykite.
	Užblokuotas vandens vožtuvas.	▶ Nuvalykite filtrą. <sup>1)</sup>
	Kliūtys degimo kameroje (kalkės).	▶ Jei reikia, nuvalykite ir pašalinkite kalkes. <sup>1)</sup>

1) čia aprašytus veiksmus gali atlikti tik kvalifikuoti specialistai.

### Lent. 8 Problemos

Nuoroda: gedimai, rodomi užsidegančiu įspėjimu LED ir įspėjamoju pranešimu ekrane, saugos sumetimais sukelia įrenginio blokavimą. Pašalinus problemą, norint iš naujo paleisti įrenginį, reikia paspausti trikčių šalinimo mygtuką (→ 11, 4.8 "Atstatykite įrenginio nustatymus" pls.).



Trikties kodas ekrane matomas tik atidarius karšto vandens čiaupą.

## 10 Techniniai duomenys

### 10.1 Techniniai duomenys

Techninės charakteristikos	Simboliai	Vienetai	...11...	...14...
<b>Našumas<sup>1)</sup></b>				
Šiluminė galia	Pn	kW	19,2	23,6
Mažiausia šiluminė galia	Pmin	kW	10,6	12,3
Nustatymo diapazonas		kW	10,6 - 19,2	12,3 - 23,6
Šiluminė apkrova	Qn	kW	21,8	26,8
Mažiausia šiluminė apkrova	Qmin	kW	12,0	14,0
Efektyvumas esant 100% nominaliai apkrovai		%	88	88
Efektyvumas esant 30% nominaliai apkrovai		%	88	88
<b>Duomenys, skirti dujoms</b>				
<b>Dujų padavimo slėgis</b>				
Gamtinės dujos	G20	mbar	20	20
Butanas	G30	mbar	28-30	-----
Propanas	G31	mbar	37	-----
<b>Dujų suvartojimas</b>				
Gamtinės dujos	G20	m <sup>3</sup> /h	2,3	2,8
Butanas	G30	kg/h	1,7	-----
Propanas	G31	kg/h	1,7	-----
<b>Vandens duomenys</b>				
Didžiausias leistinas darbinis slėgis <sup>2)</sup>	pw	bar	12	12
Minimalus darbinis slėgis	pwmin	bar	0,55	0,55
Minimalus darbinis slėgis esant didžiausiam srautui		bar	1	1
Įsijungimo srautas		l/min	2,6	3,0
Didžiausias srautas, atitinkantis 25 °C temperatūros padidėjimą		l/min	11,0	14,0
<b>Ventiliacijos schema</b>				
Degimo produktų srautas <sup>3)</sup>		g/s	15,3	19,5
Degimo dujų temperatūra tikrinimo taškuose		°C	240	200
<b>Leidimo eksploatuoti duomenys</b>				
Gaminio identifikacijos numeris		-	0464 CT 0042	0464 CT 0042
Prietaiso kategorija (dujų tipas)		-	II <sub>2H3B/P</sub>	I <sub>2H</sub>
Montavimo tipas		-	B <sub>11BS</sub>	B <sub>11BS</sub>
<b>Bendrasis aprašymas</b>				
Leistina patalpos temperatūra		°C	5-45	5-45
Svoris (išpakavus)		kg	11	11
Aukštis		mm	655	655
Plotis		mm	310	350
Gylis		mm	225	225

- 1) Hi 15 °C – 1013 mbar – sausas: gamtinės dujos 34.02MJ/m<sup>3</sup> (9,5 kWh/m<sup>3</sup>)  
Butanas 45.65 MJ/kg (12,7 kWh/kg) – Propanas 46.34 MJ/kg (12,9 kWh/kg)
- 2) Atsižvelgiant į vandens plėtimąsi, šios reikšmės viršyti negalima
- 3) Nominaliam šilumos atidavimui

Lent. 9

## 10.2 Gaminio elektros sąnaudų duomenys

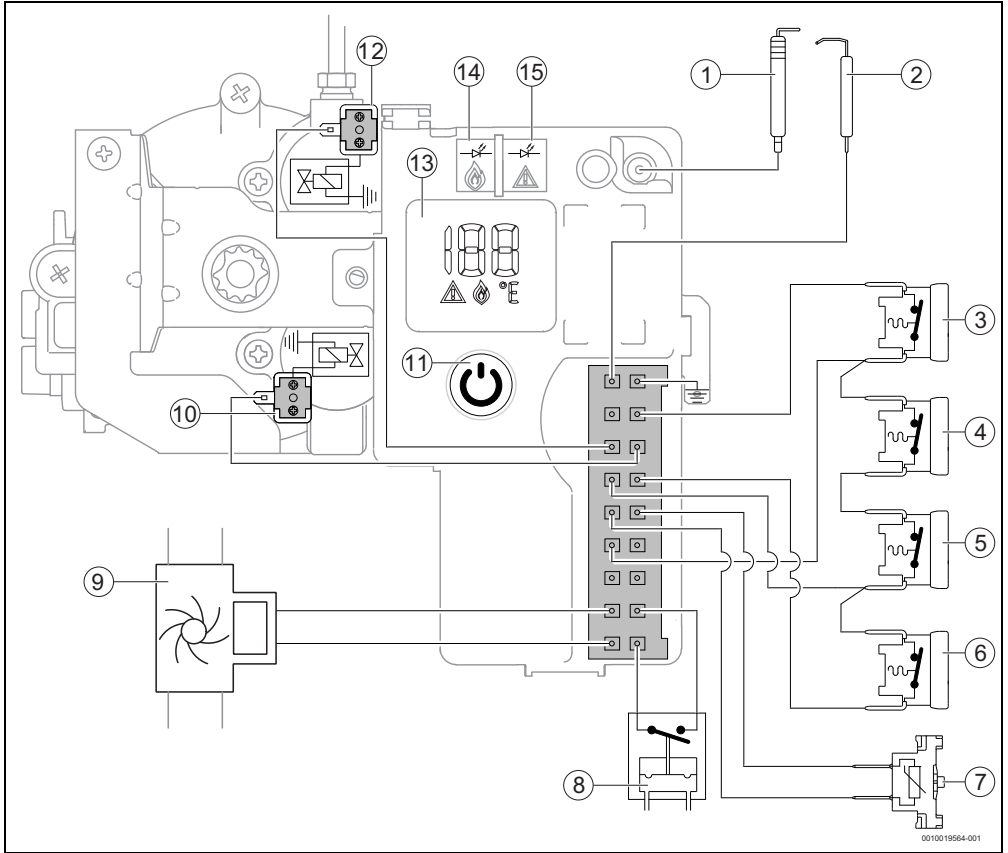
Jei taikoma gaminiui, tai žemiau esantys duomenys yra pateikti remiantis Direktyvų (ES) 812/2013 ir (EU) 814/2013 reikalavimais.

Gaminio parametrai	Simbolis	Vienetas	7736505779	7736505637
Gaminio tipas			WRD11-4 KG 23 JU	WRD14-4 KG R 23 JU
Deklaruotasis apkrovos profilis			M	L
Energijos vandeniui šildyti vartojimo efektyvumo klasė			A	A
Energijos vandeniui šildyti vartojimo efektyvumas	$\eta_{wh}$	%	71	76
Metinis elektros energijos suvartojimas	AEC	kWh	-	-
Metinis kuro sunaudojimas	AFC	GJ	6	12
Kiti apkrovos profiliai			-	-
Energijos vandeniui šildyti vartojimo efektyvumas (kiti apkrovos profiliai)	$\eta_{wh}$	%	-	-
Metinis elektros energijos suvartojimas (kiti apkrovos profiliai, vidutinės klimato sąlygos)	AEC	kWh	-	-
Metinis kuro sunaudojimas (kiti apkrovos profiliai)	AFC	GJ	-	-
Temperatūros regulatoriaus nustatymas (pristatymo būklė)	$T_{set}$	°C	-	-
Garso galios lygis patalpoje	$L_{WA}$	dB	58	59
Duomenys apie veikimo galimybę už maksimalios apkrovos intervalo ribų			ei	ei
Specialūs veiksmai, kuriuos reikia atlikti vykdant surinkimo, montavimo ar techninės priežiūros darbus (jei taikoma):	žr. prie gaminio pridėtą techninę dokumentaciją			
Pažangus reguliavimas			ei	ei
Elektros energijos suvartojimas per parą	$Q_{elec}$	kWh	-	-
Kuro sunaudojimas per parą	$Q_{fuel}$	kWh	8,740	16,436
Išmetamų azoto oksidų kiekis (tik dujos ir skystasis kuras)	$NO_x$	mg/kWh	24	30
Savaitinis kuro sunaudojimas su pažangiaisiais valdikliais	$Q_{fuel, week, smart}$	kWh	-	-
Savaitinis elektros energijos suvartojimas su pažangiaisiais valdikliais	$Q_{elec, week, smart}$	kWh	-	-
Savaitinis kuro suvartojimas be pažangiųjų valdiklių	$Q_{fuel, week}$	kWh	-	-
Savaitinis elektros energijos suvartojimas be pažangiųjų valdiklių	$Q_{elec, week}$	kWh	-	-

Gaminio parametrai	Simbolis	Vienetas	7736505779	7736505637
Talpa	V	l	-	-
Mišrusis 40 °C vanduo	V <sub>40</sub>	l	-	-

Lent. 10 Gaminio elektros sąnaudų duomenys

### 10.3 Laidų jungimo schema



Pav. 30 Laidų jungimo schema

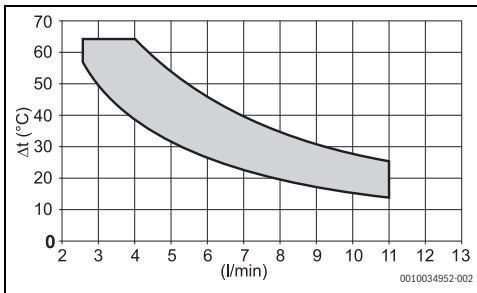
- |   |   |
|---|---|
| [1] Uždegimo elektrodas                         | [11] Įjungimo / išjungimo jungiklis                   |
| [2] Liepsnos kontrolės elektrodas               | [12] Uždegimo dujų vožtuvas                           |
| [3] Išmetamųjų dujų išvado kontrolės įtaisas    | [13] Skaitmeninis ekranas                             |
| [4] Degiklio liepsnos būsenos kontrolės įtaisas | [14] LED – degiklio veikimo būsenos kontrolei skirtas |
| [5] Temperatūros ribotuvas                      | [15] LED – trikties indikatorius                      |
| [6] Degimo kameros būsenos kontrolės įtaisas    |   |
| [7] ištekiančio vandens temperatūros jutiklis   |   |
| [8] Mikrojungiklis                              |   |
| [9] Hidrogeneratorius                           |   |
| [10] Servovožtuvas                              |   |

## 10.4 Moduliavimo intervalas

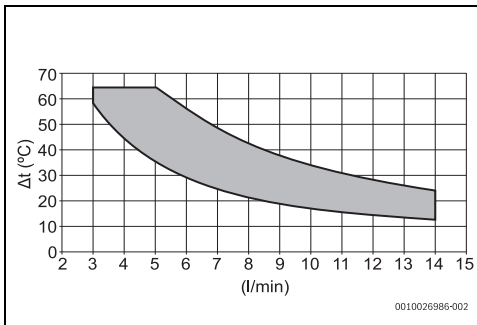
### 10/11 litrų modelio pavyzdys

Modelis	Srautas	$\Delta t$ min.	Maks.
11	5 l/min	27 °C	53 °C
	6 l/min	24 °C	46 °C
	7 l/min	21 °C	39 °C
	8 l/min	18 °C	34 °C
	9 l/min	16 °C	30 °C
	10 l/min	15 °C	27 °C
	11 l/min	14 °C	24 °C

Lent. 11



Pav. 31 11 litrų modelis



Pav. 32 14 litrų modelis

## 11 Aplinkosauga ir utilizavimas

Aplinkosauga yra Bosch grupės veiklos prioritetas. Mums vienodai svarbu gaminių kokybė, ekonomiškumas ir aplinkosauga. Todėl griežtai laikomės su aplinkosauga susijusių įstatymų bei teisės aktų. Siekdami apsaugoti aplinką ir atsižvelgdami į ekonomiškumo

kriterijus, gamyboje taikome geriausias procesus, techniką bei medžiagas.

### Pakuotė

Mes dalyvaujame šalyse vykdomose pakuočių utilizavimo programose, užtikrinančiose optimalų perdirbimą. Visos pakuotės medžiagos yra nekenksmingos aplinkai ir jas galima perdirbti.

### Įrangos atliekos

Nebetinkamuose naudoti įrenginiuose yra medžiagų, kurias galima perdirbti. Konstrukciniai elementai lengvai išardomi. Plastikai yra atitinkamai sužymėti. Todėl įvairius konstrukcinius elementus galima surūšiuoti ir utilizuoti arba atiduoti perdirbti.

## 12 Duomenų apsaugos pranešimas



Mes, įmonė **Robert Bosch UAB, Ateities plentas 79A., LT 52104 Kaunas, Lietuva**, apdorojame informaciją apie gaminius ir jų įmontavimą, techninius ir prijungimo duomenis, ryšių duomenis, produktų registravimo ir klientų istorijos duomenis, kad galėtume užtikrinti produkto funkcionalumą (BDAR 6 (1) str. 1 (b) dalis), siekiant įvykdyti mūsų pareigą stebėti gaminį ir užtikrinti gaminio saugą ir saugumą (BDAR 6 (1) str. 1 (f) dalis), apsaugoti mūsų teises, susijusias su garantijos ir produktų registravimo klausimais (BDAR 6 (1) str. 1 (f) dalis) ir analizuoti mūsų produktų platinimą bei teikti individualią informaciją ir pasiūlymus, susijusias su produktu (BDAR 6 (1) str. 1 (f) dalis). Norėdami teikti tokias paslaugas, kaip pardavimo ir rinkodaros paslaugos, sutarčių valdymas, mokėjimų tvarkymas, programavimas, duomenų laikymas ir karštosios linijos paslaugos, mes galime pavesti ir perduoti duomenis išorės paslaugų teikėjams ir (arba) su "Bosch" susijusioms įmonėms. Kai kuriais atvejais, bet tik tuo atveju, jei užtikrinama tinkama duomenų apsauga, asmens duomenys gali būti perduoti gavėjams, esantiems už Europos ekonominės erdvės ribų. Papildoma informacija pateikiama atskiru prašymu. Galite susisiekti su mūsų duomenų apsaugos pareigūnu: Data Protection Officer, Information Security and Privacy (C/ISP), Robert Bosch GmbH, Postfach 30 02 20, 70442 Stuttgart, VOKIETIJA.

Jūs bet kuriuo metu galite nesutikti su savo asmens duomenų tvarkymu pagal BDAR 6 (1) str. 1 (f) dalį, dėl priežasčių, susijusių su jūsų konkrečia situacija arba tiesioginės rinkodaros tikslais. Norėdami pasinaudoti savo teisėmis, prašom susisiekti su mumis adresu [DPO@bosch.com](mailto:DPO@bosch.com). Norėdami gauti daugiau informacijos, vadovaukitės QR kodu.

Robert Bosch UAB  
Ateities plentas 79A.  
LT 52104 Kaunas  
Lietuva

Tel.: 00 370 37 410806  
[www.bosch-homecomfort.lt](http://www.bosch-homecomfort.lt)

